

תקנות הביטוח הלאומי (קביעת דרגת נכות לנפגעי עבודה) תשט"ז-1956:

בתוקף סמכותי לפי סעיפים 112(ג), 118, 120(ב), 122, 146, 317 ו-400 לחוק הביטוח הלאומי [נוסח משולב], התשנ"ה-1995 (להלן - החוק), אני מתקין תקנות אלה:

פרק ראשון: פרשנות

1. הגדרות

בתקנות אלה -

"רופא מוסמך"³ (בוטלה);

"פוסק רפואי" - רופא אשר שמו כלול ברשימת הפוסקים הרפואיים שנקבעה על-ידי שר העבודה ופורסמה ברשומות;

"חוק בתי דין מינהליים"⁴ - חוק בתי דין מינהליים, התשנ"ב-1992;

"מזכיר"⁵ - מי שמנהל המוסד, או עובד המוסד שהוא הסמיכו לכך, מינה אותו להיות מזכיר ועדות. ולעניין מזכיר שאינו עובד מוסד שמונה כאמור בסעיף 22 לחוק, בלבד שמתקיימים בו התנאים להלן:

(1) לא הורשע בעבירה שמפאת מהותה, חומרתה או נסיבותיה אין הוא ראוי לדעת מנהל המוסד לכהן כמזכיר, או שהוגש נגדו כתב אישום בעבירה כאמור וטרם ניתן פסק דין סופי בעניינו;

(2) השתתף בתכנית הכשרה שקיים המוסד לביטוח לאומי, וקיבל אישור על כך שסיים את התכנית בהצלחה;

(3) בעל תעודת בגרות ישראלית, או תעודה אחרת שמשרד החינוך אישר כי היא שוות ערך לתעודת בגרות;

(4) לא מצוי בניגוד עניינים כאמור בסעיף 9 לחוק בתי דין מינהליים, בשינויים המחויבים;

(5) התחייב בכתב לעמוד בסעיף 15 לחוק בתי דין מינהליים, בשינויים המחויבים;

"נפגע"⁶ - התובע גימלה לפי סימן ה' לפרק ה';

"מזכיר" - (בוטל);

"פוסק רפואי"⁷ - רופא אשר שמו כלול ברשימת הפוסקים הרפואיים שנקבעה על ידי שר העבודה הרווחה והשירותים החברתיים ופורסמה ברשומות;

"רופא מוסמך"⁸ - רופא שהמוסד מינה לרופא מוסמך; והמינוי יכול שיהיה לעניין מסוים לפי תקנות אלה או לכל העניינים, הכול לפי האמור בכתב המינוי.

1. התקנות פורסמו בק"ת 612, תשט"ז, עמ' 864.

2. פתיח - בק"ת 6006, התש"ס, עמ' 101, ת"ת 18.11.99, במקום הפתיח: "בתוקף סמכותי לפי סעיפים 24, ו-115 וסעיפים 5, 8, ו-12 לתוספת החמישית לחוק הביטוח הלאומי, תשי"ד-1953, אני מתקינה תקנות אלה" בא הפתיח דלעיל.

3. "רופא מוסמך" - בק"ת 3131, תשל"ד, נוספה הסייפא המתחילה במילים "והמינוי יכול שיהיה...".

בק"ת 7642, התשע"ו, עמ' 972, ת"ת 1.5.16 בוטלה ההגדרה "רופא מוסמך" שנוסחה עד לביטול היה: "רופא אשר המוסד מינה אותו להיות רופא מוסמך והמינוי יכול שיהיה לעניין מסויים לפי תקנות אלה או לכל העניינים, הכל לפי האמור בכתב המינוי". הוראת התחולה קובעת כי הביטול יחול על מי שעניינו נדון בוועדה לעררים מיום התחילה ועד תום 3 שנים מתאריך התחילה האמור.

4. ההגדרה "חוק בתי דין מינהליים" נוספה בק"ת 7642, התשע"ו, עמ' 972, ת"ת 1.5.16.

5. ההגדרה "מזכיר" נוספה בק"ת 7642, התשע"ו, עמ' 972, ת"ת 1.5.16.

6. "נפגע" - בתקנה המקורית: "נפגע - מבוטח לפי חלק ב' לחוק, התובע גימלה לפי התוספת החמישית לחוק".

בק"ת 2533, תשל"ל, עמ' 1159, ת"ת 15.3.70, הוחלף לנוסח דלעיל.

בק"ת 5905, התשנ"ח, עמ' 894, ת"ת 1.7.98, במקום "לפרק ג"י" בא "לפרק ה"י".

7. ההגדרה "פוסק רפואי" נוספה בק"ת 7642, התשע"ו, עמ' 972, ת"ת 1.5.16.

8. ההגדרה "רופא מוסמך" נוספה בק"ת 7642, התשע"ו, עמ' 972, ת"ת 1.5.16.

פרק שני: קביעת דרגת נכות

סימן א': ועדה

2. קביעת דרגת נכות על ידי ועדה⁹

(א) דרגת נכות של נפגע תיקבע על ידי ועדה; הועדה תהיה בהרכב של פוסק רפואי אחד, אך רשאי הרופא המוסמך לקבוע שהועדה תהיה בהרכב של מומחים בשני ענפי רפואה (להלן - הועדה).

(ב) המזכיר יזמן את הפוסק הרפואי, שיהיה חבר בוועדה, בהתאם לתחום ההתמחות הרפואית, שקבע הרופא המוסמך בהתחשב באופי הפגיעה.

3. בדיקות נוספות ומינוי יועצים¹⁰

לצורך קביעת דרגת נכות רשאי רופא מוסמך, מיוזמתו או לפי דרישת הועדה -

- (1) לדרוש מן הנפגע לעמוד לבדיקה רפואית או אחרת ולהמציא תוצאות הבדיקות לוועדה;
- (2) למנות יועצים רפואיים או אחרים אשר יגישו לרופא המוסמך או לוועדה, חוות דעתם על סמך בדיקות שבוצעו בנפגע או מסמכים רפואיים או אחרים שהובאו בפניהם.

4. ההליכים לקביעת דרגת נכות¹¹

(א) תביעה לגימלת נכות תוגש בטופס שאפשר להשיגו בכל אחד מסניפי המוסד לפקיד תביעות כמשמעותו בסעיף 298 לחוק.

(ב) מצא פקיד התביעות שבכפופות לקביעת דרגת הנכות קיימת זכאות - יעביר את התביעה לרופא המוסמך.

5. מועד ומקום התייצבות הנפגע¹²

(א) נבחרה הועדה לקביעת דרגת נכותו של נפגע פלוני, יזמין המזכיר את הנפגע להתייצב בפני הועדה במועד ובמקום הנקובים בהזמנה.

⁹ . ת' 2 - בנוסח המקורי:

"(א) דרגת נכות של נפגע תיקבע על ידי ועדה אשר תיבחר על ידי רופא מוסמך (להלן - הועדה).
(ב) הועדה תהיה של פוסק רפואי אחד אך רשאי הרופא המוסמך - אם, לדעתו, רצוי שקביעת דרגת נכות תיעשה על ידי מומחים בשני ענפי רפואה - לבחור בוועדה של שני פוסקים רפואיים."
בק"ת 5180 התשמי"ט, עמ' 695, ת"ת 4.5.89, הוחלף לנוסח דלעיל.
¹⁰ . ת' 3 - בנוסח המקורי:

"רופא מוסמך רשאי, מיוזמתו הוא או לפי בקשת הועדה, למנות יועצים רפואיים אשר יגישו לוועדה את חוות דעתם על סמך בדיקות הנפגע שבוצעו על ידם, או על סמך מסמכים רפואיים ותוצאות בדיקות שהובאו בפניהם."
בק"ת 5737, התשנ"ו, עמ' 580, ת"ת - 30 יום מיום 22.2.96, הוחלף לנוסח דלעיל.
¹¹ . ת' 4 - בתקנה המקורית:

"בקשה לקביעת דרגת נכות תוגש למזכיר בטופס שאפשר להשיגו בכל אחד מסניפי המוסד. המזכיר יעביר את הבקשה לרופא המוסמך."
בק"ת 2554, תש"ל, עמ' 1536, ת"ת 30.4.70, הוחלף לנוסח דלעיל.
בק"ת 6006, התש"ס, עמ' 101, ת"ת 18.11.99, במקום "בסעיף 130" בא "בסעיף 298".
¹² . ת' 5 - בק"ת 1973, תשכ"ז, עמ' 1046, ת"ת 22.12.66, במקום המילים "הנפגע, במכתב רשום להתייצב" בא "הנפגע להתייצב".

בק"ת 5180, התשמי"ט, עמ' 695, ת"ת 4.5.89, במקום "משבחר הרופא המוסמך את" בא "נבחרה".
¹³ . ת' 5 (א) - בק"ת 5737, התשנ"ו, עמ' 580, ת"ת - 30 ימים מיום 22.2.96, סומנה תקנה 5 המקורית כ-5(א) ובמקום "שבעה ימים" בא "ארבעה עשר ימים".

ההזמנה תישלח לפחות ארבעה עשר ימים לפני המועד כאמור, אלא אם הסכים הנפגע לזמן קצר מזה.

(ב)¹⁴ הנפגע חייב להתייצב בפני הועדה במקום ובמועד שנקבעו ורשאי הוא להיות מיוצג בפניה על ידי בא כוחו.

6. קביעת דרגת נכות על פי מסמכים

הועדה רשאית, בהסכמת הנפגע והמוסד, לקבוע את דרגת נכותו של הנפגע על סמך מסמכים רפואיים בלבד, מבלי לבדוק את הנפגע.

7. בדיקה במקום הימצא הנפגע

אישר רופא מוסמך כי נבצר מהנפגע, בגלל מצב בריאותו, להתייצב בפני הועדה במקום הנקוב בהזמנה, תבדוק הועדה את הנפגע במקום הימצאו.

8. אי התייצבות לבדיקה או אי מילוי אחרי הוראות הועדה¹⁵

(א) לא התייצב הנפגע בפני הועדה במקום ובמועד הנקובים בהזמנה לפי תקנה 5, יקבע המזכיר מועד אחר לדיון בועדה ויזמין את הנפגע לדיון במועד אחר.

(ב) לא התייצב הנפגע בפני הועדה גם במועד האחר ולא נתן טעם סביר לכך, ישלם הנפגע למוסד את ההוצאות שנגרמו למוסד עקב ביטול הדיון; המוסד יעדכן מזמן לזמן את סכום ההוצאות.

(ג) שילם הנפגע את סכום ההוצאות יקבע המזכיר מועד נוסף לדיון ויזמין את הנפגע; לא התייצב הנפגע בפני הועדה במועד הנוסף, יחול האמור בתקנת משנה (ב).

(ד) לא שילם הנפגע את סכום ההוצאות שנדרש ממנו כאמור בתקנות משנה (ב) או (ג) או לא מילא אחרי הוראות הועדה שניתנו לעניין קביעת דרגת הנכות כאמור בתקנה 3 בתוך 45 ימים מיום שנדרש לעשות כן, תידחה בקשתו לקביעת דרגת נכות;

הנפגע רשאי להגיש בקשה חדשה אם נתן טעם סביר לכך ולאחר ששילם את סכום ההוצאות או מילא אחר הוראות הועדה, לפי העניין.

9. נוכחות זרים בשעת הבדיקה

הועדה תבדוק את הנפגע ביחידות, אך רשאית היא להתיר לזולת להיות נוכח בשעת הבדיקה.

10. בדיקות נוספות

בוטל.¹⁶

¹⁴ ת' 5 (ב) - נוספה בק"ת 5737, התשנ"ו, עמ' 580, ת"ת - 30 ימים מיום 22.2.96, בנוסח דלעיל.

¹⁵ ת' 8 - בנוסח המקורי:

" (א) לא התייצב הנפגע בפני הועדה במועד הנקוב בהזמנה לפי תקנה 5 או במועד אחר שנקבע על ידה, מבלי שהודיע למזכיר על כך בכתב לפני המועד כאמור או מבלי שנתן סיבה מתקבלת על דעת המוסד לא-התייצבותו, או לא מילא אחרי הוראות הועדה שניתנו לעניין קביעת דרגת הנכות, רואים את הבקשה כאילו לא הוגשה.

(ב) הגיש הנפגע בקשה מחדש לקביעת דרגת נכותו, תיקבע דרגת הנכות לאחר שהמבקש שילם למוסד, לפי דרישתו, את הוצאותיו אשר נגרמו לו עקב אי מילוי אחרי הוראות תקנת משנה (א) וכפי שנקבעו על ידי המוסד."

בק"ת 5737, התשנ"ו, עמ' 580 ת"ת - 30 ימים מיום 22.2.96, הוחלפה לנוסח דלעיל.
¹⁶ ת' 10 - בנוסח המקורי:

- (א) דרגת נכותו של נפגע תיקבע באחוזים כנקוב לצד כל אחד מהליקויים, הפגימות או מחלות המקצוע (להלן - הפגימה) המנויים בתוספת, ובלבד שלא תעלה על 100%.
- (ב) דרגת נכותו של נפגע אשר נפגם מספר פגימות באותה פגיעה בעבודה, תהא שווה לסכום האחוזים הנקובים בתוספת לצד כל אחד מהפגימות האמורות בחישוב כמפורט להלן:
- (1) בעד הפגימה שנקבע לה האחוז הגבוה ביותר - יבוא בחשבון אחוז הנכות הנקוב בתוספת לצד אותה פגימה;
- (2) בעד הפגימה שנקבע לה האחוז השני בגובהו - יבוא בחשבון האחוז הנקוב לצד אותה פגימה כשהוא מוכפל בהפרש שבין האחוז האמור בפסקה (1) ובין 100%;
- (3) בעד הפגימה שנקבע לה האחוז השלישי בגובהו - יבוא בחשבון האחוז הנקוב לצד אותה פגימה כשהוא מוכפל בהפרש שבין סכום אחוזי הנכות שנקבעו לפי פסקאות (1) ו-(2) ובין 100%;
- (4) הוראות פסקה (3) יחולו, בשינויים המחוייבים, על כל פגימה נוספת.
- (ג) על אף האמור בתקנת משנה (ב), דרגת נכות בשל מספר פגימות באותו פרק, גפה או עין, לא תעלה -
- (1) לגבי פרק - על אחוזי נכות שנקבעו לקשיון לא נח של אותו פרק;
- (2) לגבי גפה - על אחוזי הנכות שנקבעו לקיטוע החלק הפגום של אותה גפה;
- (3) לגבי עין - על אחוזי הנכות שנקבעו לעיוורון מלא של אותה עין.
- (ד) בקביעת דרגת נכות של נפגע שנפגם בקשיון או בהגבלת תנועה של פרק - לא יבוא בחשבון נזק שנגרם לשרירים הפועלים באותו פרק.
- (ה) בקביעת דרגת נכות של נפגע שנפגם בשיתוק של עצב - לא יבואו בחשבון שיתוק סעיפי אותו עצב או נזק שנגרם לשרירים המעוצבים על ידו.
- (ו) דרגת נכות בגין פגימה ביד שמאל לאיטר יד ימין, תיקבע לפי המבחנים ליד ימין, ופגימה ביד ימין לאותו נפגע תיקבע לפי המבחנים ליד שמאל.

"הועדה רשאית לדרוש מהנפגע להיבדק גם על ידי יועץ רפואי אשר נתמנה לפי תקנה 3 או על ידי מומחה אחר ולעבור בדיקות נוספות אחרות הדרושות, לדעתה, לקביעת דרגת הנכות. הנפגע חייב למלא אחרי הדרישות האמורות".

בק"ת 5737, התשנ"ו, עמ' 580, ת"ת - 30 ימים מיום 22.2.96, בוטלה התקנה.
¹⁷ ת' 11 - בנוסח המקורי:

"דרגת נכותו של נפגע תיקבע באחוז הנקוב לצד כל אחד מהליקויים, הפגימות או מחלות המקצוע (להלן - פגימה) אשר במבחנים שבתוספת (להלן - המבחנים), ובלבד שדרגת נכותו של הנפגע לא תעלה על 100%".

בק"ת 3189, תשל"ד, עמ' 1381, ת"ת 27.6.74, הוחלף לנוסח:

"דרגת נכות של נפגע תיקבע באחוז הנקוב לצד כל אחד מהליקויים, הפגימות או מחלות המקצוע (להלן - פגימה) אשר במבחנים שבחלקים א' ו-ב' לתוספת ובהתאם לאמור במבחנים שבחלק ג' לתוספת ובלבד שדרגת נכותו של הנפגע לא תעלה על 100%".

בק"ת 3219, תשל"ד, עמ' 1848, ת"ת 30.8.74, במקום "ו-ב" בא "ב ו-ד".

בק"ת 5737, התשנ"ו, עמ' 580, ת"ת - 30 ימים מיום 22.2.96, הוחלף לנוסח דלעיל.

הערת העורך: בתקנת משנה (ה) נפלה כנראה טעות דפוס ובמקום בשיתוק נכתב בשיתוף. תיקון המילה נעשה על ידי העורך.

12. נסיבות לצירוף דרגות נכות¹⁸

הנסיבות שלפיהן תובא בחשבון נכות מעבודה קודמת לצורך הגדלת דרגת נכות מעבודה של נכה עבודה לפי סעיף 121 לחוק (להלן - דרגת הנכות המצטברת) הן אלה:

(1) כתוצאה מהאופי המצטבר של הנכויות צמצם נכה מעבודה בדרך קבע את הכנסתו מעבודה או ממשלח-יד ב-50% או יותר לעומת הכנסתו הממוצעת ברבע השנה שקדם ליום שבעדו מגיעים לו לראשונה דמי פגיעה עקב הפגיעה בעבודה האחרונה או ליום שבו חלה לאחרונה לפי סימן ג' החמרה בדרגת הנכות שעליה הוגשה התביעה לצירוף הנכויות;

בפסקה זו, "הכנסה" - כמשמעותה בסעיף 98(ב) לחוק;

(2) צירוף דרגות הנכות מעבודה עשוי לזכות את הנכה באחת מאלה:

(א) קיצבה במקום מענק;

(ב) דרגת נכות כאמור בתקנה 16.

12א. דרכי הקביעה לעניין סעיף 121¹⁹

הועדה או ועדה רפואית לערעורים לפי תקנה 27 (להלן - הועדה לערעורים), לפי העניין, תקבע את דרגת הנכות המצטברת לאחר שפקיד התביעות יאשר שהתקיימו בנכה העבודה הנסיבות כאמור בתקנה 12.

12ב. דרגת נכות מצטברת²⁰

(א) הועדה או הועדה לערעורים, לפי העניין, תקבע מחדש, בהתאם למבחנים שהם בתוקף ביום הקביעה, את דרגת הנכות המצטברת לפי אחוזי הנכות שבתוספת לגבי כל פגיעה בעבודה המובאת בחשבון לעניין צירוף דרגות הנכות.

(ב)²¹ דרגת נכות מצטברת תחושב באופן ובסדר המפורטים בתקנה 11(ב).

¹⁸ פת"ח - בק"ת 6006, התש"ס, עמ' 101, ת"ת 18.11.99, במקום "סעיף 63א" בא "סעיף 121".
ת' 12 - בנוסח המקורי:

"דרגת נכותו של נפגע אשר נפגם מספר פגימות באותה פגיעה בעבודה - הוא הסכום של אחוזי הנכות שנקבעו למבחנים לאותן פגימות החלים על אותו נפגע, שיחושב באופן ובסדר המפורטים להלן:

(1) בעד הפגימה שנקבעה לה אחוז הנכות הראשון במעלה - אחוז הנכות שנקבע כאמור;

(2) בעד הפגימה שנקבעה לה אחוז הנכות השני במעלה - מספר אחוזים מן הכושר המופחת כמספר אחוזי הנכות שנקבעו לאותה פגימה במבחנים;

(3) בעד הפגימה שנקבע לה אחוז הנכות השלישי במעלה - מספר אחוזים מן הכושר המופחת האחרון כמספר אחוזי הנכות שנקבעו לאותה פגימה במבחנים וכן הלאה".

התקנה בנוסחה זה בוטלה בק"ת 3189, תשל"ד, עמ' 1381, ת"ת 27.6.74.

בק"ת 3599, תשל"ז, עמ' 54, התקנה חודשה בנוסח דלעיל.

הוראת תחילה קובעת:

"תחילתן של תקנות אלה ביום א' בניסן תשל"ו (1 באפריל 1976) או ביום קביעת דרגת הנכות או הגדלתה

עקב החמרה לפי סימן ג' לתקנות העיקריות, כאמור בתקנה 12 לתקנות העיקריות, הכל לפי המאוחר".

בק"ת 6006, התש"ס, עמ' 101, ת"ת 18.11.99, במקום "בסעיף 54(ב)" בא "בסעיף 98(ב)".

¹⁹ ת' 12א - נוספה בק"ת 3599, תשל"ז, עמ' 54, לגבי התחילה ר' הערה לת' 12.

בק"ת 6006, התש"ס, עמ' 101, ת"ת 18.11.99, בכותרת השוליים, במקום "סעיף 63א" בא "סעיף 121".

²⁰ ת' 12ב - נוספה בק"ת 3599, תשל"ז, עמ' 54. לגבי התחילה ר' הערה לת' 12.

²¹ ת' 12ב(ב) - נוספה בק"ת 3599, תשל"ז, עמ' 54, בנוסח:

"דרגת נכות מצטברת תחושב באופן ובסדר המפורטים להלן:

(1) בעד פגיעה שנקבע לה אחוז הנכות הראשון במעלה - אחוז הנכות שנקבע כאמור;

(2) בעד פגיעה שנקבע לה אחוז הנכות השני במעלה - מספר אחוזי הנכות מהכושר המופחת במספר האחוזים שנקבעו כאמור בפסקה (1);

(3) בעד כל פגיעה נוספת שנקבע לה אחוז הנכות השלישי במעלה - לפי הכלל האמור בפסקה (2),

בשינויים המחוייבים, וכן הלאה".

בק"ת 5737, התשנ"ו, עמ' 580, ת"ת - 30 ימים מיום 22.2.96, הוחלף לנוסח דלעיל.

(ג) 22 עקב פגיעת עבודה נוספת באותו אבר - לא תוגדל דרגת נכות כאמור בסעיף 121 לחוק מעל לדרגת נכות מקסימלית שבמבחנים לגבי אותו אבר.
(ד) 23 הוראות סעיף 114 לחוק יחולו, בשינויים המחוייבים.
(ה) בקביעת דרגת הנכות המצטברת רשאית הועדה או הועדה לערעורים להחיל הוראות תקנה 15.

12. הבסיס לחישוב הגימלה המצטברת²⁴

קבעה הועדה או הועדה לערעורים דרגת נכות על פי תקנה 12ב, תחושב הקיצבה לפי שכר העבודה הרגיל המשוער הגבוה ביותר;
לעניין זה, "שכר העבודה הרגילה משוער" - שכר העבודה הרגיל ששימש בסיס לחישוב הגימלה בשל כל אחת מהפגיעות בעבודה שהובאו בחשבון בעת צירוף דרגות הנכות מעבודה, מוגדל בשיעור שבו הוגדלו קיצבאות הנכות מעבודה לכלל נכי העבודה תוך התקופה מיום הפגיעה ועד ליום תחולתה של דרגת הנכות המצטברת.

13. בוטל.²⁵

22. ת' 12ב(ג) - בק"ת 6006, התש"ס, עמ' 101, ת"ת 18.11.99, במקום "בסעיף 63א" בא "בסעיף 121".
23. ת' 12ב(ד) - בק"ת 6006, התש"ס, עמ' 101, ת"ת 18.11.99, במקום "בסעיף 71" בא "סעיף 114".
24. ת' 12ג - נוספה בק"ת 3599, תשל"ז, עמ' 54. לגבי התחילה ר' הערה לת' 12.
25. ת' 13 - בנוסח המקורי:

"(א) בקביעת דרגת נכותו של נפגע שנפגם -

- (1) בקשיון או בהגבלת תנועה של פרק גדול אחד - לא יובא בחשבון הנזק שנגרם לשרירים הפועלים באותו פרק;
- (2) בשיתוק עצב גדול אחד - לא יובאו בחשבון שיתוק סעיפי אותו עצב או נזק שגרם לשרירים המעוצבים על ידיו.
- (ב) נפגע שנפגם פגימות בכמה קבוצות שרירים הפועלים על אותו קטע, ולאחת הפגימות האמורות, שנקבעו לה אחוזי הנכות הגבוהים ביותר בהשוואה ליתר הפגימות, היתה צורה שפורשה:
 - (1) כצורה קלה - תיקבע דרגת נכותו של הנפגע כמספר אחוזי הנכות שנקבעו למבחן שבו הפגימה האמורה הוגדרה כצורה בינונית;
 - (2) כצורה בינונית - תיקבע דרגת נכותו כמספר אחוזי הנכות שנקבעו למבחן שבו הפגימה האמורה הוגדרה כצורה ניכרת;
 - (3) כצורה ניכרת - תיקבע דרגת נכותו כמספר אחוזי הנכות שנקבעו למבחן שבו הפגימה האמורה הוגדרה כצורה קשה;
 - (4) כצורה קשה - תיקבע דרגת נכותו כמספר אחוזי הנכות שנקבעו לאותה פגימה.

(ג) דרגת נכותו של נפגע שנפגם -

- (1) בכמה פגימות באותו פרק - לא תעלה על אחוזי הנכות שנקבעו לקשיון של אותו פרק;
- (2) בכמה פגימות באותה גפה - לא תעלה על אחוזי הנכות שנקבעו לקיטוע החלק הפגום של אותה הגפה, פרט אם נקבעו לאחת מהפגימות האמורות אחוזי נכות העולים על האחוזים שנקבעו לאותו קיטוע;
- (3) בכמה פגימות בעין אחת - לא תעלה על האחוזים שנקבעו לעיוורון של אותה העין.
- (ד) דרגת נכות של נפגע שנפגע בכמה פגימות בזרוע הימנית, תחושב לפי תקנה 12, ובלבד שאחוזי הנכות של אותן הפגימות פרט לפגימה שנקבעו לה אחוזי הנכות הגבוהים ביותר, יחושבו כאילו היו הפגימות בזרוע השמאלית".

בק"ת 2533, תשל"ל, עמ' 1159, בוטלה תקנת משנה (ב).
בק"ת 3189, תשל"ד, עמ' 1381, ת"ת 27.6.74, בוטלו יתר סעיפי התקנה.

(א) דרגת נכות של נפגע לגבי ליקוי שלא פורט בתוספת, תיקבע לפי האחוז הקבוע לצד פגימה אשר לדעת הועדה דומה לליקוי הנפגע.

(ב) החליטה הועדה שלא ניתן לקבוע דרגת נכות כאמור בתקנת משנה (א) – תקבע על פי שיקול דעתה, את אחוזי הנכות בהתחשב במבחנים שנקבעו בתוספת לגבי אותו איבר או אותה מערכת, ובהתחשב בסוג הפגימה ובהגבלה שגרמה לנפגע.

15. סטיות²⁷

(א)²⁸ הועדה רשאית לקבוע דרגת נכות יציבה גדולה עד מחצית מזו שנקבעה לצד המבחנים, או מזו שנקבעה מכוח תקנות 14 או 31(ב) בשים לב למקצועו ולגילו של הנפגע, ובלבד שדרגת הנכות היציבה כתוצאה משינוי זה לא תעלה על 19% אם דרגת הנכות פחותה מ-20%, ובכל מקרה אחר לא תעלה על 100%.

²⁶ . ת' 14 - בנוסח המקורי :

"הועדה רשאית להחליט שאין מקום להזדקק למבחנים שבתוספת ומשהחליטה כך יעמוד הנפגע בפני ועדה אחרת בהרכב של שלושה פוסקים רפואיים שיבחר אותם הרופא המוסמך, ובסמכותם יהיה לקבוע את דרגת הנכות לפי שיקול דעתם, בהתחשב במבחנים שבתוספת, דין הועדה האחרת כדין הועדה לעניין תקנות אלה". בק"ת 5737, התשנ"ו, עמ' 580, ת"ת - 30 ימים מיום 22.2.96, הוחלף לנוסח דלעיל. בנוסח המקורי :

"לא פורטה פגימה במבחנים תיקבע דרגת הנכות לפי שיקול דעתה של הועדה תוך התחשבות בפגימה הדומה לה ביותר מבין פגימות שפורטו". בק"ת 1634, תשכ"ה, עמ' 142, הוחלפה לנוסח :
 "(א) לא פורטה הפגימה במבחנים, תיקבע דרגת הנכות לפי הפגימה הדומה לה, לדעת הועדה, מבין הפגימות שפורטו במבחנים.

(ב) לא נמצאה לדעת הועדה, פגימה דומה כאמור בתקנה משנה (א), תיקבע דרגת הנכות לפי הפגימה הדומה לה מבין הפגימות שפורטו במבחנים שבתוספת לתקנות הנכס (מבחנים לקביעת דרגות נכות), תשי"א-1951 (להלן בתקנה זו - תקנות הנכס)". בק"ת 2533, תשל"ל, עמ' 1159, בוטלה תקנת משנה זו.

"(ג) הועדה רשאית להחליט שאין מקום להזדקק להוראות תקנות משנה (א) או (ב), ומשהחליטה כך יעמוד הנפגע בפני ועדה אחרת בהרכב של שלושה פוסקים רפואיים שיבחרו על ידי הרופא המוסמך, ובסמכותם יהיה לקבוע את דרגת הנכות לפי שיקול דעתם, בהתחשב במבחנים שבתוספת לתקנות אלה ושבתוספת לתקנות הנכס, ודין הועדה האחרת כדין הועדה לעניין תקנות אלה".

בק"ת, 2533, תשל"ל, עמ' 1159, סומנה תקנת משנה זו ב-(ב) ונמחקו בה המילים "או (ב)" וכן המילים "ושבתוספת לתקנות הנכס".

בק"ת 3189 תשל"ד, עמ' 1381, הוחלף לנוסח דלעיל.

בק"ת 6425, התשס"ה, עמ' 1009, ת"ת 28.9.05, במקום "יעמוד הנפגע בפני ועדה אחרת, בהרכב שלושה פוסקים רפואיים שיוזמו כאמור בתקנה 2, ואשר תהיה מוסמכת לקבוע", בא "תקבע", ובמקום "תוך התאמה לפגימה אחרת שנקבעה" בא "בהתחשב במבחנים שנקבעו". הוראת תחולה קובעת כי הוראות התיקון יחולו על החלטת ועדה רפואית שהתקבלה ביום תחילת תוקף התיקון ולאחריו.

²⁷ . ת' 15 - בנוסח המקורי :

"(א) הועדה רשאית לקבוע דרגה נכות קטנה או גדולה ברבע מזו שנקבעה לצד המבחנים, בשים לב למקצועו, גילו או מינו של נפגע ובלבד שדרגת הנכות לא תעלה על 100%.

(ב) בכפוף להוראות תקנה משנה (א) מותר להגדיל את אחוזי הנכות עד חצי אם דרגה הנכות פחותה מ-20% ובלבד שדרגת הנכות מפאת הגדלה זו לא תעלה על 24%". בק"ת 1973, תשכ"ז, עמ' 1046, ת"ת 22.12.66, הוחלף לנוסח :

"הועדה רשאית לקבוע דרגת נכות קטנה או גדולה עד מחצית מזו שנקבעה לצד המבחנים, בשים לב למקצועו, לגילו או למינו של נפגע ובלבד שדרגת הנכות לא תעלה על 100%, ואם היא פחותה מ-25% שלא תעלה על 24%".

בק"ת 2211, תשכ"ח, עמ' 1276 אחרי המילים "לצד המבחנים" בא "או לפי קביעה מכוח תקנה 14 או על פי המבחנים שבתוספת".

בק"ת 2278, תשכ"ח, עמ' 2258, במקום "או לפי קביעה מכוח תקנה 14 או על פי המבחנים שבתוספת" בא "או מזו שנקבעה מכוח תקנה 14".

בק"ת 2533, תשל"ל, עמ' 1159, נוספה הסייפא "אולם הועדה לא תתחשב כאמור בגיל או במין אם הגיל או המין הובאו כבר בחשבון במבחנים".

בק"ת 2554, תשל"ל, עמ' 1563, ת"ת 30.4.70, אחרי המילים "לקבוע דרגת נכות" בא "יציבה".

בק"ת 3131, תשל"ד, עמ' 663, ת"ת 14.2.74, הוחלף לתקנות משנה (א), (ב) ו-ג דלעיל.

²⁸ . ת' 15 (א) - בק"ת 6026, התשי"ס, עמ' 412, ת"ת 1.4.00, אחרי "נכות יציבה" נמחק "קטנה או" ובמקום "לגילו או למינו" בא "ולגילו".

הוראת תחולה קובעת כי התיקון יחול על דרגת נכות שנקבעה מיום התיקון ולאחריו.

(ב)²⁹ הועדה תתחשב במקצועו של הנפגע כאשר לדעתה הוא אינו מסוגל לחזור לעבודתו או לעיסוקו והנכות הביאה לירידה ניכרת ולא לזמן מוגבל בהכנסותיו.

(ג)³⁰ בוטל.

(ד)³¹ הועדה תקבע את דרגת הנכות לפי תקנה זו רק לגבי אותן הפגמות הנובעות מהפגיעה בעבודה שבקשר אתה נקבעה דרגת הנכות, ולאחר שנוכו פגמות שאינן קשורות באותה פגיעה בעבודה.

16. דרגת נכות מיוחדת³²

מוצאת הועדה כי עקב הפגיעה נמנע מהנפגע כל סיכוי לעבודה ודרגת הנכות לפי תקנה 11, 14, ו-19 היא 65% לפחות, רשאית היא לקבוע דרגת נכות של 100%.

16א. התייעצות עם הרשות³³

לא תקטין הועדה דרגת נכות על פי תקנה 15, לא תגדיל דרגת נכות של 20% ומעלה לפי אותה תקנה ולא תגדיל דרגת נכות לפי תקנה 16, אלא לאחר התייעצות עם הרשות האמורה בתקנה 18א.

17. נסיבות לקביעת דיון מחדש בדרגת נכות³⁴

(א) עברו 12 חודשים ולא יותר מ-60 חודשים מאז קבעה ועדה או ועדה לערעורים לאחרונה לנפגע דרגת נכות יציבה בשיעור 20% או יותר (להלן - הדרגה האחרונה), רשאי הנפגע לתבוע מהרשות האמורה בתקנה 18א לקבוע אם הנכות הביאה לירידה ניכרת ולא לזמן מוגבל בהכנסות הנפגע, והרשות תקבע את דרגת הנכות בשיעורים ובתנאים כאמור בתקנה 15(א); כללה הדרגה האחרונה שנקבעה לנפגע, קביעה לפי תקנה 15, רשאים הנפגע או המוסד לתבוע מהרשות לקבוע אם חל שינוי בהשפעת הנכות על הכנסות הנפגע, ובהתאמה להקטין או להגדיל את דרגת הנכות בשיעורים ובתנאים כאמור בתקנה 15(א).

(ב) הרשות תדון בתביעה נוספת כאמור בתקנת משנה (א) רק אם חלפו 12 חודשים ולא יותר מ-60 חודשים מיום שנקבעה לנפגע הדרגה האחרונה.

²⁹ ת' 15(ב) - בק"ת 6026, התש"ס, עמ' 412, ת"ת 1.4.00, במקום "או כאשר לדעתה הנכות" בא "והנכות". הוראת תחולה קובעת כי התיקון יחול על דרגת נכות שנקבעה ביום התחילה ולאחריה.

³⁰ ת' 15(ג) - בק"ת 6026, התש"ס, עמ' 412, ת"ת 1.4.00, נמחקה התקנה שנוסחה היה:

"הועדה לא תתחשב בגילו, במינו ובכושר העבודה של הנפגע אם הם כבר הובאו בחשבון במבחנים".

הוראת תחילה קובעת כי התיקון יחול על דרגת נכות שנקבעה ביום התחילה ולאחריה.

³¹ ת' 15(ד) - נוספה בק"ת 3463, תשל"ו, עמ' 841, ת"ת 15.1.76.

³² ת' 16 - בק"ת 2116, תשכ"ז, עמ' 3435, ת"ת 3.10.67, אחרי המילים "רשאית היא לקבוע" נמחקו המילים "לאחר התייעצות ברופא מוסמך".

בק"ת 3131, תשל"ד, עמ' 663, ת"ת 14.2.74, במקום "ז-14" בא "14-ו-19"

בק"ת 3189, תשל"ד, עמ' 1381, ת"ת 27.6.74, נמחקו הספרות "12, 13".

³³ ת' 16א - נוספה בק"ת 1973, תשכ"ז, עמ' 1046, ת"ת 22.12.66.

בק"ת 3131, תשל"ד, עמ' 663, ת"ת 14.2.74, במקום "25%" בא "20%".

³⁴ ת' 17 - בנוסח המקורי:

"אין מצבו של הנפגע מאפשר קביעת דרגת נכות יציבה ולפי המצב בעת הבדיקה נראה לוועדה כי דרגת הנכות

לפי המבחנים היא פחות מ-25%, רשאית היא לקבוע את דרגת הנכות באופן ארעי לתקופה שלא תעלה על

שנה אחת, ויראו את הדרגה לעניין גימלה כאילו היא 25%".

בק"ת 974, תש"ד, עמ' 499, נמחקה הסייפא "ויראו את...".

בק"ת 2333, תשל"ל, עמ' 1159, ת"ת 15.3.70, התקנה בוטלה.

התקנה חודשה בק"ת 6125, התשס"א, עמ' 1070, ת"ת 13.9.01, בנוסח דלעיל.

הוראת תחולה קובעת כי תיקון זה יחול על מי שדרגת נכותו נקבע ב-60 החודשים שקדמו ליום 13.9.01.

18. שינוי דרגת נכות³⁵

סבורה הועדה כי תוך זמן אשר אינו עולה על שנה מתאריך הבדיקה יחול שיפור במצבו של נפגע אשר דרגת נכותו בעת הבדיקה היא פחות מ-20% וכי מידת השיפור ניתנת להיקבע בעת הבדיקה, רשאית הועדה לקבוע דרגת-נכות לפי מצבו של הנפגע שיהיה, לדעתה, כתום הזמן כאמור ולהגדילה בהתחשב במצבו של הנפגע תוך הזמן כאמור.

18.א. דרגת נכות לנכה נזקק

(א) בתקנה זו -

"הרשות" - ועדה המורכבת מפקיד השיקום כמשמעותו בתקנות הביטוח הלאומי (שיקום מקצועי), תשט"ז-1956, מרופא מוסמך ומעובד המוסד שנקבע לכך על-ידי מנהל ביטוח נפגעי עבודה;

"נכה נזקק" - מי שנקבעה לו נכות לזמן מוגבל או נכות שדרגתה זמנית והרשות קבעה לבקשת המוסד או על פי בקשתו או מיזמתה היא כי אין לנכה סיכוי סביר לעבודה כלשהי עקב הפגיעה בעבודה ואין לו הכנסה מהתעסקות.

(ב) הרשות רשאית לקבוע לנכה נזקק נכות לזמן מוגבל או נכות שדרגתה זמנית בשיעור של 100% לתקופה שלא תעלה על 4 חודשים.

(ג) הרשות רשאית לדרוש מהנפגע או מהמוסד להמציא לה מידע נוסף הדרוש לה לצורך מתן החלטתה, כן רשאית היא לדרוש מן המוסד לבצע חקירה לאימות נתונים ולקביעת עובדות כדרוש לצורך מתן החלטתה לפי תקנה זו, תקנה 16א או תקנה 17; דרישת הרשות תפורט ותנומק בפרוטוקול.

(ד) חומר חקירה ומידע אחר שהעביר המוסד לרשות ולועדה, יועבר אף לנפגע.

19. דרגת נכות באבר זוגי

דרגת הנכות לרגל פגימה באבר זוגי אחד כשהאבר האחר פגום מקודם, תיקבע על ידי צירוף פגימות שני האברים וניכוי הפגימה הקודמת.

³⁵ . ת' 18 - בק"ת 3131, תשל"ד, עמ' 663, ת"ת 14.2.74, במקום "25%" בא "20%".

³⁶ . ת' 18א(א) - נוסף בק"ת 1138, תשכ"א, עמ' 1634, ת"ת 27.4.62.

"נכה נזקק" - בנוסח המקורי:

"נכה נזקק - נכה שהרשות המציאה ביחס אליו לוועדה על פי בקשתו או מיזמתה אישור כי אין, לדעתה,

לנכה סיכוי סביר לעבודה כלשהי עקב הפגיעה בעבודה ואין לו הכנסה מהתעסקות".

בק"ת 1259, תשכ"ב, עמ' 1246, ת"ת 8.2.62, הוחלף לנוסח דלעיל.

בק"ת 6125, התשס"א, עמ' 1070, ת"ת 13.9.01, במקום "ושהרשות המציאה ביחס אליו לוועדה" בא "והרשות קבעה לבקשת המוסד או", וכן במקום "אישור כי אין לדעתה" בא "כי אין".

הוראת תחולה קובעת כי תיקון זה יחול על מי שדרגת נכותו נקבעה ב-60 החודשים שקדמו ליום 13.9.01.

³⁷ . ת' 18א(ב) - נוסף בק"ת 1138, תשכ"א, עמ' 1634, ת"ת 27.4.62.

בק"ת 5905, התשנ"ח, עמ' 894, ת"ת 1.7.98, במקום "הועדה" בא "הרשות". הוראת תחולה קובעת כי התקנה תחול על בקשה לקביעת נכות שתידון על ידי הרשות ביום התחילה או לאחריו.

³⁸ . ת' 18א(ג) - נוסף בק"ת 1138, תשכ"א, עמ' 1634, ת"ת 27.6.62 בנוסח:

"לא תסרב הרשות לתת את האישור כאמור על פי בקשת הנכה אלא לאחר התייעצות בלישכת העבודה של שירות התעסוקה".

בוטל בק"ת 5737, התשנ"ו, עמ' 580, ת"ת - 30 ימים מיום 22.2.96.

הוסף בק"ת 5905, התשנ"ח, עמ' 894, ת"ת 1.7.98, בנוסח דלעיל.

הוראת תחולה קובעת כי התקנה תחול על בקשה לקביעת דרגת נכות שתידון על ידי הרשות ביום התחילה או לאחריו. בק"ת 6125, התשס"א, עמ' 1070, ת"ת 13.9.01, במקום "כאמור בתקנה זו או בתקנה 16א" בא "לפי תקנה זו, תקנה 16א או תקנה 17".

הוראת תחולה קובעת כי תיקון זה יחול על מי שדרגת נכותו נקבעה ב-60 החודשים שקדמו ליום 13.9.01.

³⁹ . ת' 18א(ד) - הוסף בק"ת 5905, התשנ"ח, עמ' 894, ת"ת 1.7.98, בנוסח דלעיל.

הוראת תחולה קובעת כי התקנה תחול על בקשה לקביעת דרגת נכות שתידון על ידי הרשות ביום התחילה או לאחריו.

19א. עיגול דרגות⁴⁰

נקבעה דרגת נכות המזכה לתשלום קיצבה והדרגה מבוטאת בשבר אחרי השלם - יעוגל השבר לשלם כלפי מעלה.

19ב. בוטל.⁴¹

20. תחולת הקביעה⁴²

דרגת הנכות אשר נקבעה על ידי הועדה היא מתאריך הגשת הבקשה, אך רשאית הועדה לקבוע את דרגת הנכות מתאריך מוקדם מזה, ויכולה, בשים לב לשינויים הצפויים בדרגת הנכות, לקבוע דרגת נכות שונה מתאריך מאוחר יותר.

21. מועד לדיון מחדש

עם קביעת דרגת נכותו של נפגע, תחליט הועדה אם קביעתה זאת היא לתקופה בלתי מסויימת או שיש לדון מחדש בקביעת הדרגה. ובמקרה זה תציין בהחלטה את המועד לדיון מחדש.

22. חוות דעת

בוטל.⁴³

23. חילוקי דעות בין חברי הועדה

(א)⁴⁴ בועדה בת שני פוסקים רפואיים תינתן ההחלטה פה אחד; נחלקו הדעות, יזמן המזכיר כאמור בתקנה 2(ב) חבר שלישי לועדה מבין הרופאים אשר שמותיהם כלולים ברשימת הפוסקים הרפואיים כאמור בתקנה 1, וההחלטה תתקבל ברוב דעות, ובאין רוב דעות, תכריע דעתו של החבר השלישי.

(ב) בחירת חבר שלישי אינה מחייבת בדיקות מחדש, אלא אם ידרוש החבר השלישי בדיקות נוספות של הנפגע.

24. החלטות הועדה ורישומן

(א) דיוני הועדה יירשמו בפרוטוקול אשר יחתם על ידי חברי הועדה.

(ב) החלטת הועדה הקובעת דרגת נכות תהיה בכתב ויצורפו אליה הממצאים והנימוקים.

(ג) ההחלטה תימסר למזכיר.

⁴⁰ . ת' 19א - נוסף בק"ת 2211, תשכ"ח, עמ' 1276, ת"ת 11.4.68.

⁴¹ . ת' 19ב - נוסף בק"ת 2719, תשל"א, עמ' 1404, ת"ת 22.7.71, בנוסח:

"(א) דרגת נכות לרגל פגימה ביד שמאל של איטר יד ימין תיקבע כאילו היתה הפגימה לפי המבחנים ביד ימין ופגימה ביד ימין כאילו היתה הפגימה לפי המבחנים ביד שמאל.

(ב) היו שתי הידיים שוות-כוח, לא תחול ההוראה שבתקנת משנה (א)".

בק"ת 3189, תשל"ד, עמ' 1381, ת"ת 27.6.74, התקנה בוטלה.

⁴² . ת' 20 - בק"ת 2719, תשל"א, עמ' 1404. ת"ת 22.7.71, נוספה הסייפא המתחילה במילים "ויכולה, בשים לב...".

⁴³ . ת' 22 - בנוסח המקורי:

"הועדה רשאית להזדקק גם לחוות דעת בכתב בדבר כשרו של הנפגע לעבוד במקצועו או במקצוע מתאים אחר".

בוטל בק"ת 5737, התשנ"ו, עמ' 580, ת"ת - 30 ימים מיום 22.2.96.

⁴⁴ . ת' 23(א) - בק"ת 5180, התשמ"ט, עמ' 695, ת"ת 4.5.89, במקום "יבחר רופא מוסמך" בא "יזמן המזכיר כאמור בתקנה 2(ב)".

(ד) ⁴⁵ הועדה רשאית לתקן טעות סופר בפרוטוקול שיחתם על ידי חברי הועדה.

25. הודעה לנפגע

המזכיר ימסור לנפגע הענתק החלטת הועדה ולפי בקשת הנפגע - גם הענתק הממצאים והנימוקים, אלא אם הודיעה הועדה למזכיר שאין להביא את הממצאים והנימוקים לידיעת הנפגע עצמו כי אם לידיעת בא כוחו של הנפגע או אדם אחר, המייצג, לדעת המוסד, את הנפגע.

26. ביטול קביעה⁴⁶

הורשע אדם בעבירה לפי סעיף 398(א)(1) או (3) לחוק וקביעת דרגת הנכות של הנפגע הושפעה על ידי הפעולות שבקשר אתו הורשע אדם כאמור, רשאית הועדה, על פי בקשת המוסד, להחליט שהקביעה בטלה מעיקרה.

סימן ב' : ועדה לערעורים

27. הרכב ועדה לערעורים ומועד להגשת ערעור

(א) ⁴⁷ נפגע רשאי לערער על החלטת הועדה בדבר דרגת נכותו בפני ועדה רפואית לערעורים (להלן - ועדה לערעורים) תוך שלושים יום מהתאריך בו נמסרה לו ההחלטה. המוסד רשאי לערער כאמור תוך שלושים יום מהתאריך בו נמסרה ההחלטה למוסד.

(ב) ⁴⁸ ועדה לערעורים תורכב משלושה רופאים אשר יוזמנו לועדה על ידי המזכיר כאמור בתקנה 2(ב) מבין הרופאים אשר שמותיהם כלולים ברשימת חברי ועדות רפואיות לערעורים שנקבעה על ידי שר העבודה ופורסמה ברשומות. חברי הועדה לערעורים הדנה בערעור יבחרו מביניהם יושב ראש.

(ג) ⁴⁹ מנהל ענף נפגעי עבודה רשאי מיזמתו הוא או לפי בקשת הועדה או הנפגע למנות יועץ לא רפואי - המומחה בשטח מקצועי מסויים - שיגיש לועדה את חוות דעתו בשאלה שהתעוררה עקב קביעת דרגת נכותו של הנפגע.

27א. תנאי לתשלום מענק⁵⁰

בוטל.

⁴⁵ ת' 24(ד) - נוספה בק"ת 5737, התשנ"ו, עמ' 580, ת"ת - 30 ימים מיום 22.2.96, בנוסח דלעיל.

⁴⁶ ת' 26 - בק"ת 6006, התש"ס, עמ' 101, ת"ת 18.11.99, במקום "סעיף 239(א)(1) או (3)" בא "סעיף 398(א)(1) או (3)".

⁴⁷ ת' 27(א) - בק"ת 6006, התש"ס, עמ' 101, ת"ת 18.11.99 אחרי "מהתאריך בו נמסרה לו ההחלטה" נמחקו המילים "וכל עוד לא קיבל מענק או לאחר שהחזיר אותו אם קיבלו".

בק"ת 7642, התשע"ו, עמ' 972, ת"ת 1.5.16 הוחלף בסיפא של תקנת משנה 27(א) הביטוי "ההחלטה למזכיר" בביטוי "ההחלטה למוסד". הוראת התחולה קובעת כי התיקון יחול על מי שעניינו נדון בוועדה לערעורים מיום התחילה האמור ועד תום 3 שנים מיום התחילה האמור.

⁴⁸ ת' 27(ב) - בק"ת 5180, התשמ"ט, עמ' 695, ת"ת 4.5.89, במקום "אשר יבחרו על ידי רופא מוסמך" בא "אשר יוזמנו... בתקנה 2(ב)".

⁴⁹ ת' 27(ג) - נוספה בק"ת 2554, תש"ל, עמ' 1536, ת"ת 30.4.70.

⁵⁰ ת' 27א - נוספה בק"ת 6006, התש"ס, עמ' 101, ת"ת 18.11.99, בנוסח "מענק לנכה עבודה, לפי סעיף 107 לחוק ישולם בתום המועד הנקוב לערעור בתקנה 27(א) ובתנאי שעד לאותו מועד לא הוגש ערעור כאמור בתקנה 27 ואם הוגש הערעור, כל עוד לא ניתנה החלטת הועדה לערעורים".

התקנה בוטלה בבג"צ 5580/98 ת"ת 1.2.01. בק"ת 7057, התשע"ב, עמ' 236, ת"ת 8.12.11 בוטלה התקנה. הוראת תחולה קובעת כי התיקון יחול על מענק כאמור בסעיף 107 לחוק ששולם ביום 1.2.01 ולאחריו.

28. הארכת מועד להגשת נימוקי הערעור⁵¹

הוגש ערעור במועד הנקוב בתקנה 27(א) ולא צוינו בו נימוקי הערעור כאמור בתקנה 29, יוארך המועד להגשת נימוקי הערעור בשלושים ימים נוספים מהיום שבו תם המועד להגשת הערעור כאמור בתקנה 27(א).

29. אופן ערעור

(א) ערעור יוגש למזכיר ויצוינו בו נימוקי הערעור.

(ב) המזכיר יעביר את הערעור לרופא מוסמך.

30. סמכות ועדת ערעורים

(א)⁵² ועדה לערעורים רשאית לאשר החלטת הועדה, לבטלה או לשנותה, בין שנתבקשה לעשות זאת ובין שלא נתבקשה, בין שהמערער הוא הנפגע ובין שהוא המוסד.

(ב)⁵³ ועדה לערעורים רשאית לדרוש מהנפגע או מהמוסד להמציא לה מידע נוסף הדרוש לה לצורך מתן החלטתה, כן רשאית הועדה לערעורים לדרוש מהמוסד לבצע חקירה לאימות נתונים ולקביעת עובדות כדרוש לצורך מתן החלטתה בערעור; דרישת הועדה תפורט ותנומק בפרוטוקול.

(ג)⁵⁴ חומר חקירה ומידע אחר שהעביר המוסד לועדה, יועבר אף לנפגע.

31. תחולה⁵⁵

תקנות 3, 5, 7 עד 19, 19א, 21, 24, 25 ו-26 יחולו על ערעור בפני ועדה לערעורים, בשינויים המחוייבים.

32. החלטת ועדה לערעורים

החלטת הועדה לערעורים תינתן פה אחד או ברוב דעות, ובאין רוב דעות - יכריע היושב ראש.

⁵¹ . ת' 28 - בנוסח המקורי:

"לא הגיש הנפגע ערעור במועד הנקוב בתקנה 27, רשאי הנפגע בהסכמת המוסד, לערער תוך שלושים יום מהיום האחרון להגשת הערעור כאמור בתקנה 27".

בק"ת 6006, התש"ס, עמ' 101, ת"ת 18.11.99, הוחלף לנוסח דלעיל.

⁵² . ת' 30(א) - בק"ת 5905, התשנ"ח, עמ' 894, ת"ת 1.7.98, סומנה התקנה המקורית כ"א".

⁵³ . ת' 30(ב) - נוסף בק"ת 5905, התשנ"ח, עמ' 894, ת"ת 1.7.98, בנוסח דלעיל. הוראת תחולה קובעת כי התקנה תחול על בקשה לקביעת דרגת נכות שתידון על ידי הועדה לערעורים ביום התחילה או לאחריו.

⁵⁴ . ת' 30(ג) - נוסף בק"ת 5905, התשנ"ח, עמ' 894, ת"ת 1.7.98, בנוסח דלעיל.

הוראת תחולה קובעת כי התקנה תחול על בקשה לקביעת דרגת נכות שתידון על ידי הועדה לערעורים ביום התחילה או לאחריו.

⁵⁵ . ת' 31 - בנוסח המקורי:

"התקנות 5, 9, 10, 11 עד 19, 22, 24, 25 ו-26 יחולו על ערעור בפני ועדה לערעורים בשינויים שהעניין

מחייבת".

בק"ת 2278, תשכ"ח, עמ' 2258, ת"ת 5.9.68, סומנה התקנה כ(א).

בק"ת 2533, תש"ל, עמ' 1159, ת"ת 15.3.70, נוסף "19א, 21".

בק"ת 2554, תש"ל, עמ' 1536, ת"ת 30.4.70, נוסף "7".

בק"ת 2278, תשכ"ח, עמ' 2258, ת"ת 5.9.68, נוספה תקנת משנה (ב) בנוסח:

"הועדה לערעורים רשאית להחליט שאין מקום להזדקק למבחנים ולהוראות שבתקנות משנה 14(א) ו-(ב)

ומשהחליטה כך יהיה בסמכותה לקבוע את דרגת הנכות לפי שיקול דעתה, בהתחשב במבחנים שבתוספת

לתקנות אלה ושבתוספת לתקנות הנכיים".

בק"ת 2533, תש"ל, עמ' 1159, ת"ת 15.3.70, נמחק "ו-(ב)" וכן "ובתוספת לתקנות הנכיים".

33. אי התייצבות המערער

בוטל.⁵⁶

34. אי התייצבות הנפגע בערעור המוסד⁵⁷

(א) ערער המוסד בפני הועדה לערעורים, יזמין המזכיר את הנפגע לועדה לערעורים במקום ובמועד שיקבע.

(ב) לא התייצב הנפגע במקום ובמועד הנקובים בהזמנה יקבע המזכיר מועד אחר לדיון בועדה לערעורים ויזמין את הנפגע לדיון.

(ג) לא התייצב הנפגע בפני הועדה גם במועד האחר ולא נתן טעם סביר לכך, רשאית הועדה לערעורים לדון ולהחליט בערעור על פי החומר שברשותה; נבצר מהועדה להחליט בערעור בהעדר הנפגע, רשאי המוסד לעכב את תשלום הגימלה לנפגע עד להתייצבותו בפני הועדה לערעורים ואם לא עשה כן לאחר שזומן פעם נוספת - להפסיק את תשלום הגימלה, והנפגע יחוייב בהוצאות כאמור בתקנה 8(ב).

(ד) שילם הנפגע את ההוצאות כאמור בתקנת משנה (ג), יוזמן לדיון נוסף בפני הועדה לערעורים.

35. ייצוג הנפגע בפני הועדה לעררים

בוטל.⁵⁸

סימן ג': דיון מחדש

⁵⁶. ת' 33 - בנוסח המקורי:

"ערער הנפגע ולא התייצב לפני הועדה לערעורים במועד ובמקום שנקבעו בהזמנה, רשאית הועדה לדון ולהחליט בערעור שלא בפניו ולדחות את הערעור אם לדעתה אין החומר מספיק. אולם, אם הודיע המערער לפני המועד שנקבע לדיון בערעור או לאחריו שאינו יכול להתייצב בסיבה סבירה שתפורט על ידיו, רשאי יושב ראש הועדה לקבוע מועד אחר לדיון".

בק"ת 2551, תש"ל, עמ' 1536, ת"ת 30.4.70, הוחלפו בפיסקה הראשונה המלים: "ולדחות את הערעור אם לדעתה אין החומר מספיק" שבתקנה המקורית, במלים "אולם אם נבצר... ידחה הערעור".
בק"ת 5737, התשנ"ו, עמ' 580, ת"ת - 30 ימים מיום 22.2.96 בוטלה התקנה.
⁵⁷. ת' 34 - בנוסח המקורי:

"ערער המוסד ובא כוחו של המוסד לא הופיע בפני הועדה לערעורים במועד ובמקום שנקבעו בהזמנה, או שהנפגע לא התייצב במועד שנקבע בהזמנה ולא נתן סיבה סבירה לאי-התייצבותו, רשאית הועדה לדון ולהחליט לפי החומר אשר ברשותה".

בק"ת 2554, תש"ל, עמ' 1536, ת"ת 30.4.70, נוספה הסייפא:

"לא התייצב הנפגע גם לאחר שהוזמן פעם נוספת להופיע בפני הועדה תחליט הועדה לפי החומר שברשותה".

בק"ת 5737, התשנ"ו, עמ' 580, ת"ת - 30 ימים מיום 22.2.96, הוחלף לנוסח דלעיל.
⁵⁸. ת' 35 - בנוסח המקורי:

"הנפגע רשאי להיות מיוצג בפני הועדה לערעורים על ידי הרופא שטיפל בו מטעם שירות רפואי מוסמך לעניין החוק".

בק"ת 5737, התשנ"ו, עמ' 580, ת"ת - 30 ימים מיום 22.2.96, בוטלה התקנה.

36. דיון מחדש לפי בקשת הנפגע⁵⁹

(א) עברו ששה חדשים מאז נקבעה לאחרונה דרגת נכותו של נפגע אף אם נקבעה לתקופה קצובה ורופא שאושר במיוחד לכך על ידי שירות רפואי כאמור בסעיף 45(א)(1) או (3) לחוק אישור בכתב בתוקף תפקידו זה כי הפגימה שבקשר אליה נקבעה דרגת הנכות הוחמרה או כי נתגלתה פגימה חדשה, רשאי הנפגע לבקש קביעת דרגת נכותו מחדש והוראות תקנות אלה יחולו, בשינויים המחוייבים.

(ב) בהסכמת רופא מוסמך מותר שהדיון על קביעה מחדש לפי תקנה זו ייערך לפני תום ששה חדשים כאמור.

(ג) הדיון בקביעת דרגת נכותו מחדש של הנפגע ייעשה רק אם ההחמרה או הפגימה החדשה הן תוצאה מהפגיעה בעבודה שבקשר אליה נקבעה דרגת הנכות.

37. דיון מחדש לפי בקשת רופא מוסמך⁶¹

עברו ששה חדשים מאז נקבעה לאחרונה דרגת נכותו של נפגע, אף אם נקבעה לתקופה קצובה, רשאי רופא מוסמך לבקש קביעה מחדש של דרגת הנכות והוראות תקנות אלה יחולו, בשינויים אשר העניין מחייבם.

37א. תחולת דרגת נכות מחדש⁶²

לא תיקבע דרגת נכות מחדש לפי תקנות 36 או 37 בעד התקופה שלפני מועד הגשת הבקשה לקביעת דרגת הנכות מחדש ואולם אם קבעה הועדה כי הנפגע היה מאושפז בבית חולים כתוצאה מהחמרה או מפגימה חדשה שנתגלתה, תיקבע דרגת הנכות מחדש בעד התקופה שלפני מועד הגשת הבקשה החל ביום שאושפז בבית חולים, ובלבד שהבקשה הוגשה תוך 90 ימים מיום ששוחרר מבית החולים.

38. אי התייצבות לבדיקה מחדש

לא התייצב הנפגע לבדיקה מחדש בהתאם לתקנה 37 ולא נתן סיבה מתקבלת על דעת המוסד לאי-התייצבותו, רשאי המוסד להפסיק תשלום הגימלה עד למועד בו יתייצב לבדיקה מחדש.

⁵⁹ . ת' 36 - בנוסח המקורי :

"עברו ששה חדשים מאז נקבעה לאחרונה דרגת נכותו של נפגע ורופא הפועל מטעם שירות רפואי מוסמך לעניין החוק, אישר כי הפגימה אשר בקשר אליה נקבעה דרגת הנכות הוחמרה או שהתגלתה פגימה חדשה כתוצאה מהפגיעה בעבודה בקשר אליה נקבעה דרגת הנכות, רשאי הנפגע לבקש קביעת דרגת נכותו מחדש והוראות תקנות אלה יחולו בשינויים שהעניין מחייבם.

בהסכמת רופא מוסמך מותר שהדיון על קביעה מחדש לפי תקנה זו ייערך לפני תום ששה חדשים כאמור". בק"ת 1973, תשכ"ז עמ' 1046, ת"ת 22.12.66, אחר המילה "אישר" באה המילה "בכתב". בק"ת 2211, תשכ"ח, עמ' 1276, ת"ת 11.4.68, הוחלפו המילים "מטעם שירות רפואי מוסמך לעניין החוק", במלים "מטעם שירות רפואי כאמור בסעיפים 19(א)(1) או 19(א)(3) לחוק". בק"ת 2278, תשכ"ח, עמ' 2258, ת"ת 5.9.68, הוחלפו המילים "רופא הפועל מטעם" במלים "ורופא שאושר במיוחד לכך על ידי".

בק"ת 2449, תשכ"ט, עמ' 2199, ת"ת 11.9.69, הוחלפו המילים "שהוסמך על פי סעיף 45(א)(3) לחוק" במלים "שהוסמך על פי סעיף 45(א)(3) לחוק או על ידי שירות רפואי כאמור בסעיף 45(א)(1)(3) לחוק". בק"ת 2533, תש"ל, עמ' 1159, ת"ת 15.3.80, הוחלף לנוסח דלעיל.

⁶⁰ . ת' 36(א) - בק"ת 5737, התשנ"ו, עמ' 580, ת"ת - 30 ימים מיום 22.2.96, אחרי "דרגת נכותו של נפגע" בא "אף אם נקבעה לתקופה קצובה".

⁶¹ . ת' 37 - בק"ת 2211, תשכ"ח, עמ' 1276, ת"ת 11.4.68, אחרי המילים "נכותו של נפגע" נמחקו המילים "או שהגיע המועד לדיון על קביעה מחדש של דרגת הנכות לפי התקנה 21".

בק"ת 5737, התשנ"ו, עמ' 580, ת"ת - 30 ימים מיום 22.2.96, אחרי "דרגת נכותו של נפגע" בא "אף אם נקבעה לתקופה קצובה".

⁶² . ת' 37א - נוסף בק"ת 2785, תשל"ב, עמ' 387.

בק"ת 4367, תשמ"ב, עמ' 1209, ת"ת 15.6.82, נוספה הסייפא המתחילה במילים "ואולם אם קבעה הוועדה...".

פרק שלישי: גימלאות

39. הפחתת קיצבה⁶³

שיעור הפחתת קיצבה של נכה הנמצא בתוקף סימן ג' לפרק ג' לחוק, במקום שבו נותנים לו איכסון וככלכלה הוא -

- (1) לגבי נכה שאין תלויים בו - 12 לירות ליום ובלבד שקיצבתו לא תופחת ביותר מ-50%;
- (2) לגבי נכה שתלוי בו אדם אחד - 6 לירות ליום ובלבד שקיצבתו לא תופחת ביותר מ-25%.

40. שלילת זכות לגימלה, הפחתתה והשהייתה

נדרש נפגע לבדיקה רפואית על ידי ועדה או על ידי הועדה לערעורים ולא עשה כל הדרוש לעריכת הבדיקה, רשאי המוסד לשלול, להפחית או להשהות את הגימלה בעד הזמן שבין התאריך בו חוייב להיבדק ובין התאריך בו נבדק למעשה.

41. הגדלת הגימלאות

(א)⁶⁴ מבוטח הזכאי למענק לפי סעיף קטן 66(ב) לחוק, שבעת הפגיעה בעבודה טרם מלאו לו 21 שנה, ישולם לו המענק כאילו הכנסתו החדשית לעניין סעיף 54 לחוק היא בגובה השכר הממוצע כמשמעותו בחוק, ובלבד שהמענק שישולם לו כאמור לא יקטן מהמענק שהיה משתלם לו אלמלא תקנת-משנה זו.

(ב)⁶⁵ מבוטח שמשלמת לו קיצבה לפי סימן ה' לפרק ג' לחוק ובעת הפגיעה בעבודה טרם מלאו לו 18 שנה, תחושב הקיצבה החל מיום היותו בן 18 שנה כאילו הכנסתו החדשית לעניין

⁶³ ת' 39 - בק"ת 2554 מיום כ"ד בניסן תש"ל (30.4.70), עמ' 1536 בפסקה (1) הוחלף הסכום של 1.50 ל"י שבתקנה המקורית, בסכום של 5 ל"י. ובפסקה (2) הוחלף הסכום של 1 לירה שבתקנה המקורית, בסכום של 2.50 ל"י ובק"ת 3515, תשל"ו, עמ' 1438, ת"ת 15.4.76, הוחלף לסכומים דלעיל.

⁶⁴ ת' 41(א) - בנוסח המקורי:

"למבוטח לפי חלק ב' לחוק, אשר בעת הפגיעה בעבודה טרם מלאו לו עשרים ואחת שנה, תשולם קיצבת נכות החל מהתאריך בו הגיע לגיל עשרים ואחת, כאילו שכרו בעת הפגיעה היה שכר עובד מבוגר".

בק"ת 1777, תשכ"ה, עמ' 2791, ת"ת 16.4.65 (לעניין ת"ת - ראה ק"ת תשכ"ו, עמ' 406) הוחלפה התקנה לנוסח הבא:
"מבוטח הזכאי למענק לפי סעיף 1 לתוספת החמישית לחוק, שבעת הפגיעה בעבודה טרם מלאו לו 21 שנה, והכנסתו לעניין התוספת הרביעית לחוק (להלן בסעיף זה - הכנסה) נמוכה משכר עובד מבוגר, ישולם לו המענק כאילו הכנסתו היתה בעת הפגיעה כשכר עובד מבוגר.

לעניין תקנת משנה זו יראו כשכר עובד מבוגר את השכר המשתלם לעובד שגילו 21 שנה בעבודה בה עבד המבוטח בעת הפגיעה, בהתאם לתעריף האיגוד המקצועי היציג החל על עובד בעבודה כאמור לאחר שלוש שנות עבודה".

בק"ת 2116, תשכ"ז, עמ' 3435, ת"ת 3.10.67, הוחלף לנוסח:

"מבוטח הזכאי למענק לפי סעיף 1 לתוספת החמישית לחוק, שבעת הפגיעה בעבודה טרם מלאו לו 21 שנה, ישולם לו המענק על בסיס דמי פגיעה ליום השווים ל-75% מדמי הפגיעה המקסימליים ליום, ובלבד שהמענק שישולם לו כאמור לא יקטן מהמענק שהיה משתלם לו אלמלא תקנת משנה זו".

בק"ת 2554, תש"ל, עמ' 1536, ת"ת 1.4.70, במקום "75%" בא "50%".

בק"ת 3377, תשל"ה, עמ' 2411, ת"ת 1.7.75, במקום המילים "על בסיס דמי פגיעה ליום השווים ל-50% מדמי הפגיעה המקסימליים ליום" בא "כאילו הכנסתו החדשית לעניין סעיף 54 לחוק היא בגובה השכר הממוצע כמשמעותו בחוק".

⁶⁵ ת' 41(ב) - בנוסח המקורי:

"שכר עובד מבוגר - לעניין תקנה זו - השכר המשתלם לעובד שהגיע לגיל עשרים ואחת והמועבד בעבודה בה עבד המבוטח בעת הפגיעה, בהתאם לתעריף האיגוד המקצועי היציג החל על עובד מתחיל בעבודה כאמור".

בק"ת 1777, תשכ"ה, עמ' 2791, ת"ת 16.4.65 (לעניין ת"ת - ראה ק"ת תשכ"ו, עמ' 406) הוחלף לנוסח:

"מבוטח הזכאי לקיצבה לפי התוספת החמישית לחוק, שבעת הפגיעה בעבודה טרם מלאו לו 18 שנה, והכנסתו נמוכה משכר עובד מבוגר, תשולם לו הקיצבה החל מיום היותו בן 18 כאילו הכנסתו בעת הפגיעה היתה כשכר עובד מבוגר.

לעניין תקנת משנה זו יראו כשכר עובד מבוגר את השכר המשתלם לעובד שגילו 18 שנה בעבודה בו עבד המבוטח בעת הפגיעה, בהתאם לתעריף האיגוד המקצועי היציג החל לגבי עובד מתחיל בעבודה כאמור".

בק"ת 1973, תשכ"ז, עמ' 1046, ת"ת 22.12.66, הוחלף לנוסח:

"מבוטח שמשלמת לו קיצבה לפי התוספת החמישית לחוק ובעת הפגיעה בעבודה טרם מלאו לו 18 שנה, תחושב הקיצבה החל מיום היותו בן 18 שנה על בסיס דמי פגיעה ליום השווים ל-60% מדמי הפגיעה

סעיף 54 לחוק היא בגובה 80% מהשכר הממוצע כמשמעותו בחוק, ובלבד שהקיצבה שתשלם לו כאמור לא תקטן מקיצבה שהיתה משתלמת לו אלמלא תקנת משנה זו.

(ג) מבוטח הזכאי לקיצבה לפי סימן ה' לפרק ג' לחוק, שבעת הפגיעה בעבודה מלאו לו 18 שנה אך טרם מלאו לו 21 שנה, וכן המבוטח כאמור בתקנת משנה (ב) שהגיע לגיל 21, תשולם להם הקיצבה מהיום בו הגיעו לגיל 21 כאילו הכנסתם החדשית לעניין סעיף 54 לחוק היא בגובה השכר הממוצע כמשמעותו בחוק, ובלבד שהקיצבה שתשלם להם כאמור לא תקטן מהקיצבה שהיתה משתלמת להם אלמלא תקנת משנה זו.

(ד) ⁶⁷ "השכר הממוצע", לעניין תקנה זו - השכר הממוצע כפי שהוא -

(1) ⁶⁸ לגבי מבוטח כאמור בתקנת משנה (א) - ביום בו נוצרה הנכות המזכה במענק;

(2) לגבי מבוטח כאמור בתקנת משנה (ב) או (ג) - ביום הגיעו לגיל 18 או לגיל 21, לפי העניין.

(ה) ⁶⁹ בן קיבוץ או מושב שיתופי, שבעת הפגיעה בעבודה טרם מלאו לו 18 שנה -

(1) אם הוא זכאי למענק לפי סעיף 1 לתוספת החמישית לחוק, ישולם לו המענק על בסיס דמי פגיעה ליום השווים לדמי הפגיעה ליום שהיו משתלמים לו אילו היה חבר אותו קיבוץ או מושב שיתופי;

(2) אם הוא זכאי לקיצבה לפי התוספת החמישית לחוק - תחושב הקיצבה החל מיום היותו בן 18 שנה על בסיס דמי פגיעה ליום השווים לדמי פגיעה ליום שהיו משתלמים לו אילו היה חבר אותו קיבוץ או מושב שיתופי.

פרק רביעי: הוראות שונות

המקסימליים ליום, ובלבד שהקיצבה שתשלם לו כאמור לא תקטן מהקיצבה שהיתה משתלמת לו אלמלא תקנת משנה זו".

בק"ת 2554, תש"ל, עמ' 1536, ת"ת 1.4.70, במקום "60%" בא "40%".

בק"ת 3377, תשל"ה, עמ' 2411, ת"ת 1.7.75, במקום המילים "על בסיס דמי פגיעה ליום השווים ל-40% מדמי הפגיעה המקסימליים ליום" בא "כאילו הכנסתו החדשית לעניין סעיף 54 לחוק היא בגובה 80% מהשכר הממוצע כמשמעותו בחוק".

הוראת מעבר קובעת:

"מבוטח שעבר תחילתן של תקנות אלה השתלמה לו קיצבה לפי תקנה 41 (ב) או (ג) לתקנות העיקריות, תחושב קיצבתו מחדש על פי תקנות אלה לפי השכר הממוצע כפי שהוא ביום תחילתן ובלבד שהקיצבה שתשלם לו כאמור לא תקטן מהקיצבה שהיתה משתלמת לו אלמלא תקנה זו".

⁶⁶ ת' 41 (ג) - נוספה בק"ת 1777, תשכ"ה, עמ' 2791, ת"ת 16.4.65 (לעניין ת"ת - ראה ק"ת תשכ"ו, עמ' 406), בנוסח:

"מבוטח הזכאי לקיצבה לפי התוספת החמישית לחוק, שבעת הפגיעה בעבודה מלאו לו 18 שנה אך טרם מלאו לו 21 שנה, וכן המבוטח כאמור בתקנת משנה (ב) שהגיע לגיל 21, תשולם להם הקיצבה מהיום בו הגיעו לגיל 21 כאילו הכנסתם היא כשכר עובד מבוטח כמשמעותו בתקנת משנה (א)".

בק"ת 1973, תשכ"ז, עמ' 1046, ת"ת 22.12.66, במקום המילים:

"כאילו הכנסתם היא כשכר עובד מבוטח כמשמעותו בתקנת משנה (א)" בא "על בסיס דמי פגיעה ליום השווים ל-75% מדמי הפגיעה המקסימליים ליום, ובלבד שהקיצבה שתשלם להם כאמור לא תקטן מהקיצבה שהיתה משתלמת להם אלמלא תקנת משנה זו".

בק"ת 2554, תש"ל, עמ' 1536, ת"ת 1.4.70, במקום "75%" בא "50%".

בק"ת 3377, תשל"ה, עמ' 2411, ת"ת 1.7.75, במקום "על בסיס דמי פגיעה ליום השווים ל-50% מדמי הפגיעה המקסימליים ליום" בא "כאילו הכנסתם החדשית לעניין סעיף 54 לחוק היא בגובה השכר הממוצע כמשמעותו בחוק" (ר' הוראת מעבר בהערה לת' 41(ב)).

⁶⁷ ת' 41(ד) - נוסף בק"ת 2116, תשכ"ז, עמ' 3435, ת"ת 3.10.67.

ת' 41(ד)(ריישא) - בק"ת 3377, תשל"ה, עמ' 2411, ת"ת 1.7.75, במקום "דמי הפגיעה המקסימליים ליום, לעניין תקנה זו דמי הפגיעה המקסימליים ליום כפי שהם" בא נוסח דלעיל.

⁶⁸ ת' 41(ד)(1) - בנוסח המקורי: "לגבי מבוטח כאמור בתקנת משנה (א) - ביום בו נקבעה סופית דרגת נכותו". בק"ת 5340, התשנ"א, עמ' 722, ת"ת 12.3.91, הוחלף לנוסח דלעיל.

⁶⁹ ת' 41(ה) - נוסף בק"ת 2278, תשכ"ח, עמ' 2258, ת"ת 5.9.68.

42. סודיות הדיונים

המסמכים הרפואיים אשר בידי ועדה או בידי ועדה לערעורים הם סודיים אך מותר להביאם לידיעת אדם אשר לעזרתו או לשירותו נזקקות ועדות כאמור בקשר לקביעת דרגת נכות, וכן לידיעת המוסד.

43. החזרת הוצאות

(א) ⁷⁰ המוסד יחזיר לנפגע, לפי דרישתו, הוצאות כלכלה ולינה בשיעורים המשתלמים לעובד המדינה בדרגה ט' בדירוג הממשלתי על פי הכללים שנקבעו בתקנון שירות המדינה, וכן יפצה אותו על הפסד זמנו, במידה שנגרמו במישרין על ידי התייצבותו בפני ועדה, ועדה לערעורים, יועץ רפואי כאמור בתקנה 3 או על ידי התייצבות לבדיקות אחרות לפי תקנות אלה.

הוצאות כלכלה לארוחת צהריים ישולמו לנכה רק אם הוא צריך לשהות מחוץ למקום מגוריו בשעות 12.00-16.00.

(ב) ⁷¹ בעד הפסד זמן כאמור בתקנת משנה (א) ישולם סכום השווה להפסד השכר אך לא יותר מהחלק השמיני מדמי פגיעה מקסימליים ליום לכל שעת עבודה שהפסיד הנפגע, ובלבד שסך כל התשלום בעד יום אחד לא יעלה עד דמי הפגיעה המקסימליים ליום עבודה.

(ג) בוטל. ⁷²

44. כיסוי הוצאות נסיעה

הוכח למוסד כי לשם התייצבות בפני ועדה, ועדה לערעורים או יועץ רפואי או לשם עריכת בדיקות אחרות לפי תקנות אלה צריך היה הנפגע לנסוע ולא יכול היה, בשים לב למצב בריאותו ומקום מגוריו, להזדקק לאמצעי תחבורה ציבוריים, ישלם המוסד לנפגע, לכיסוי הוצאות הנסיעה, סכום השווה להוצאות נסיעה כאמור לפי התעריף המקובל לגבי אמצעי תחבורה הזול ביותר והמתאים בנסיבות אלה.

45. הוראות מעבר

(א) ⁷³ נקבעה דרגת נכות על ידי רופא או ועדה אליהם הופנה נפגע על ידי המוסד לפני פרסום תקנות אלה ברשומות, רואים את דרגת הנכות שנקבעה כאמור כאילו נקבעה לפי תקנות אלה.

(ב) ⁷⁴ המבחנים שבתוספת שהיו קיימים ערב פרסום המבחנים לפי תקנות הביטוח הלאומי (קביעת דרגת נכות לנפגעי עבודה) (תיקון), תש"ל-1970 (להלן - המבחנים החדשים), יישארו

⁷⁰ ת' 43(א) - בק"ת 2719, תשל"א, עמ' 1404, ת"ת 1.10.70, אחרי המילים "הוצאות כלכלה ולינה" נוספו המילים "בשיעורים המשתלמים... שירות המדינה".

בק"ת 2850, תשל"ב, עמ' 1185, ת"ת 18.5.72, נוספה הסיפא המתחילה במילים: "הוצאות כלכלה...".
⁷¹ ת' 43(ב) - בנוסח המקורי:

"הוצאות כלכלה ולינה כאמור בתקנת משנה (א) ישולמו בסכומים אשר ייקבעו מזמן לזמן על ידי המוסד באישור שר העבודה ופורסמו בירחון העבודה.

בעד הפסד זמן כאמור בתקנת משנה (א) ישולם סכום השווה להפסד השכר אך לא יותר מלירה אחת לכל שעת עבודה שהפסיד הנפגע ובלבד שלא יעלה על 8 לירות ליום עבודה".

בק"ת 1973, תשכ"ז, עמ' 1046, ת"ת 22.12.66, הוחלפו השיעורים, שכר שעה הוגדל מ-1 לירה ל-1.50 לירות ושכר יום מ-8 לירות ל-12 לירות.

בק"ת 2554, תשל"ל, עמ' 1536, ת"ת 30.4.70, הוחלפה התקנה לנוסח:

"בעד הפסד זמן כאמור בתקנת משנה (א) ישולם סכום השווה להפסד השכר אך לא יותר מ-2 לירות לכל שעת עבודה שהפסיד הנפגע ובלבד שלא יעלה על 16 לירות ליום עבודה".

בק"ת 2719, תשל"א, עמ' 1404, ת"ת 1.10.70, הוחלף לנוסח דלעיל.
⁷² ת' 43(ג) - נוסף בק"ת 1973, תשכ"ז, עמ' 1046, ת"ת 22.12.66 בנוסח:

"הסכומים הנקובים בתקנת משנה (ב) או שנקבעו על פיה יוקטנו או יוגדלו בהתאם לתנודות יוקר המחיה שלפיו משתלמת תוספת יוקר לעובדי המדינה".

בק"ת 2719, תשל"א, עמ' 1404, ת"ת 22.7.71, התקנה בוטלה.

⁷³ ת' 45(א) - בק"ת 2533, תשל"ל, עמ' 1159, ת"ת 15.3.70, סומנה תקנה 45 המקורית (א).

⁷⁴ ת' 45(ב) - נוסף בק"ת 2533, תשל"ל, עמ' 1159, ת"ת 15.3.70.

בתוקף במקרים שבהם נערך דיון מחדש לפי תקנות 36 ו-37, אם, לדעת הרופא או הועדה הרפואית לעררים, לפי העניין, לא חל שינוי בדרגת נכותו של הנפגע.

(ג)⁷⁵ חל שינוי בדרגת נכותו של הנפגע כתוצאה מדיון מחדש לפי תקנות 36 ו-37, לא תופחת קצבת הנכות המשתלמת לנפגע לעומת הקצבה ששולמה לו ערב הדיון מחדש רק מחמת זאת שבמבחנים החדשים דרגת הנכות נמוכה יותר, ובלבד שלא חל שינוי בדרגת הנכות מסיבה רפואית.

46. השם

לתקנות אלה ייקרא "תקנות הביטוח הלאומי (קביעת דרגת נכות לנפגעי עבודה), תשט"ז-1956.

⁷⁵ . ת' 45(ג) - נוסף בק"ת 2533, תשי"ל, עמ' 1159, ת"ת 15.3.70.

חלק א' - תאונות-עבודה

פרק ראשון

מחלות פנימיות, פציעות ומצב לאחר ניתוחים באברים הפנימיים

1. בלוטות הלימפה

	(1)	שחפת של בלוטות הלימפה
	(א)	(I) שחפת הבלוטות שפעילותה פסקה לחלוטין, נשאר רק צלקות.
0%		(II) נשאר צלקות נרחבות או מכערות בהתאם לאחוזי הנכות שנקבעו לגבי צלקות.
30%	(ב)	שחפת הבלוטות אחרי עבור התקופה החריפה, כשקיימים עדיין סימני פעילות הדורשים טיפול אמבולטורי (עם או בלי ניצורים).
100%	(ג)	שחפת פעילה של הבלוטות (צוואר, בית-השחי, מפשעות) הדורשת אישפוז או שכיבה
0%	(2)	ADENOPATHIA (תפיחות הבלוטות) בלתי-פעילה באזור מוגבל, המצב הכללי תקין.
	(3) ⁷⁷	(נמחק).

2. מחלות דם⁷⁸

	(1)	אנמיה
	(א)	אנמיה שחלפה, בלא צורך בטיפול
0%		(ב) אנמיה כרונית קלה, עם רמת המוגלובין הנמוכה מ-10 גר' ד"ל מעל 6 חודשים, מלווה בסימנים כלליים קלים. נדרש טיפול לסירוגין בלא תלות בעירווי דם
10%		(ג) אנמיה כרונית המלווה בסימנים כלליים קלים ממושכים עם החמרות שכיחות. לחלופין, תלות בתכשירי גדילה (כגון אריתרופויטיין) או בעירווי דם
30%		(ד) אנמיה כרונית המלווה בסימנים כלליים בינוניים ותלות בעירווי דם באופן קבוע (מנה בחודש במשך 3 חודשים רצופים לפחות)
50%		

⁷⁶ הפריטים המסומנים ב-* אינם מובאים בחשבון לענין קיצבת נכות כללית. הפריטים המסומנים ב-** אינם מובאים בחשבון לענין קצבת שירותים מיוחדים. הפריטים המסומנים ב-*** אינם מובאים בחשבון לענין קצבת נכות כללית ושירותים מיוחדים.

הערה: התוספת המקורית פורסמה בק"ת תשט"ז, עמ' 864 ותוקנה בק"ת תשט"ז, עמ' 1094, תשכ"ד, עמ' 150. בק"ת 2533, תשל"ל, עמ' 1159, ת"ת 15.3.70, הוחלף חלק א' של התוספת.

בק"ת 3189, תשל"ד, עמ' 1381, ת"ת 27.6.74, בכותרת במקום "תקנה 12" בא "תקנה 11".
⁷⁷ בק"ת 7584, התשע"ו, עמ' 286, ת"ת 1.7.16 נמחק פרט משנה 1(3). נוסחו היה:

"(3) למפומה ממאירה MALIGNANT LYMPHOMA (כולל הודג'קין, למפוסרקומה וכו').

(א) במצב של רמיסיה (REMISSIO) עם או בלי טיפול, מסוגל לעבודה חלקית 50%

(ב) במצב חריף עם סימנים כלליים (כגון חום, חולשה כללית, אנמיה וכו') 100%"

תחילתו של תיקון התשע"ו נקבע במקור ליום 1.7.16 אך בק"ת 7678, התשע"ו, עמ' 1460, נדחה ליום 1.10.16 (להלן - יום התחילה) והוא יחול על מי שעניינו נדון בוועדה או בוועדה לעררים מיום התחילה ולאחריה. מי שעניינו נדון בוועדה ערב יום התחילה, והגיש ערר על החלטת הוועדה לוועדה לעררים, תיקבע דרגת הנכות בהתאם לתקנות העיקריות כנוסחן ערב יום התחילה.

⁷⁸ בק"ת 7584, התשע"ו, עמ' 286, ת"ת 1.7.16 הוחלף פרט 2. נוסחו היה:

"אנמיה (מחוסר-דם ממאיר, מחוסר-ברזל, המוליטית, אפלסטית) ריבוי כדוריות אדומות, לובן הדם, ארגמנות, הפרעות בהקרשת דם

(א) מצבים שחלפו מבלי להשאיר סימנים 0%

(ב) מצב כרוני עם תגובה לא מספקת לטיפול, קיימים סימנים כלליים בינוניים 20%

(ג) מצב כרוני, הדורש טיפול מתמיד, קיימים סימנים כלליים קשים המגבילים את כושר העבודה במידה ניכרת 50%

(ד) מצב קשה, אך מסוגל לעבודת בית קלה בלבד 75%

(ה) מצב חמור, בלתי מסוגל לכל פעולה, מרותק למיטה או זקוק לסיעוד 100%"

ראו הוראות תחילה ותחולה לתיקון התשע"ו בסוף הערת השוליים לפרט משנה 1(3) לחלק א' לתוספת.

100%	(ה)	אנמיה כרונית עם תלות קבועה בעירווי דם (יותר ממנת דם לחודש במשך שלושה חודשים רצופים לפחות)
	(ו)	באנמיה שנגרמת כתוצאה ממחלה אחרת תיקבע דרגת הנכות לפי אחוזי הנכות שנקבעו למחלה האחרת.
	(2)	פוליציטמיה ראשונית (ריבוי תאי דם אדומים)
0%	(א)	בלא תלונות ובלא טיפול ספציפי
10%	(ב)	בלא תלונות, מתועדת ברישום המטולוגי ומאוזנת על ידי טיפול תרופתי או הקזות דם
50%	(ג)	מלווה בתלונות, עם סיבוכים ותלות בהקזות באופן קבוע, 6 פעמים בשנה לפחות
	(ד)	1. במקרי פוליציטמיה משנית תיקבע הנכות לפי המחלה הבסיסית. 2. במעבר מפוליציטמיה ראשונית למחלה המטולוגית אחרת, תיקבע דרגת הנכות לפי אחוזי הנכות שנקבעו למחלה ההמטולוגית האחרת. 3. במקרה של פוליציטמיה ראשונית אשר הופיעו בה סיבוכים תרומבאטיים בדרגת נכות העולה על 30%, תיקבע דרגת נכות נוספת בהתאם למבחנים.
	(3)	מיאלופיברוזיס
30%	(א)	בלא צורך בטיפול
100%	(ב)	עם סימנים כלליים קשים וצורך בטיפול קבוע
	(ג)	במעבר ממיאלופיברוזיס למחלה המטולוגית אחרת, תיקבע דרגת הנכות לפי האחוזים שנקבעו למחלה ההמטולוגית האחרת.
	(4)	תרומבוציטופניה כרונית
0%	(א)	קלה, בלא תלונות או עם ירידה ברמת טסיות שחלפה
10%	(ב)	כרונית, עם צורך בטיפול תרופתי לסירוגין
30%	(ג)	עם נטייה לדמם או עם תלות קבועה בטיפול וכן רמת טסיות בטווח של 20,000-50,000 μ l
100%	(ד)	חמורה, מלווה בדמם או בתלות קבועה בטיפול וכן רמת טסיות נמוכה מ-20,000 μ l
	(5)	Thrombotic Thrombocytopenic Purpura (TTP)
0%	(א)	בהפוגה, לתקופה העולה על שנה מסיום הטיפול
50%	(ב)	בהפוגה, במשך השנה הראשונה מסיום הטיפול
100%	(ג)	פעיל, עם צורך בטיפול בפלסמפרזיס
	(6)	תרומבוציטמיה ראשונית
0%	(א)	בלא תלונות, בלא טיפול
10%	(ב)	מאוזנת, עם טיפול בנוגדי טסיות
30%	(ג)	מלווה בתלונות, עם טיפול בתרופות מדכאות ייצור
	(ד)	במעבר מתרומבוציטמיה ראשונית למחלה המטולוגית אחרת, תיקבע דרגת הנכות לפי האחוזים שנקבעו למחלה ההמטולוגית האחרת.
	(7)	נויטרופניה (מתחת ל-1500 נויטרופילים)
0%	(א)	כרונית, בלא נטייה לזיהומים ושאינה דורשת טיפול
10%	(ב)	עם נטייה מוגברת לזיהומים
30%	(ג)	עם צורך בטיפול פומי באנטיביוטיקה 3 פעמים בשנה או בטיפול קבוע למניעת זיהומים
50%	(ד)	עם צורך בטיפול באנטיביוטיקה תוך-ורידית, 3 פעמים בשנה לפחות
100%	(ה)	עם צורך בטיפול באנטיביוטיקה תוך-ורידית, 3 פעמים בשנה לפחות ובטיפול קבוע בגורמי גדילה למניעת זיהומים
	(8)	תסמונת מיאלודיספלסטית (MDS)
10%	(א)	בלא צורך בטיפול
30%	(ב)	מתבטאת באנמיה המגיבה היטב לטיפול בגורמי גדילה, בלא צורך בעירווי דם או בטיפול אחר
	(ג)	חולה MDS אשר מתקיים באחד מאלה: (1) תלוי במוצרי דם אחת לחודש לפחות; (2) נזקק לטיפול אנטיביוטי בשל נויטרופניה עם זיהומים חוזרים; (3) מטופל בטיפול ייעודי כגון כימותרפיה
100%	(9)	מחלת גושה
0%	(א) ⁷⁹	בלא תלונות, עם ממצאים גבוליים קליניים או מעבדתיים
20%	(ב)	בלא צורך בטיפול ייעודי, עם ממצאים גבוליים קליניים ואוסטיאופורוזיס או לאחר כריתת טחול עקב המחלה
40%	(ג)	עם טיפול אנזימטי, בלא כריתת טחול ובלא מעורבות גרמית משמעותית (אירועים של BONE CRISIS, נמק אווסקולארי או שברים פתולוגיים)
60%	(ד)	עם טיפול אנזימטי וכן אחד מאלה: (1) מצב לאחר כריתת טחול; (2) עדות לנמק אווסקולרי (AVN) בלא הפרעה תפקודית; (3) מצב לאחר החלפת פרק עם הפרעה תפקודית משמעותית

⁷⁹ במקור (ק"ת 7584, התשע"ו, עמ' 286), בטור האחוזים שבצד פרט משנה (9) (א) הופיע רק "% בלי ציון המספר. בק"ת 7704 פורסם תיקון טעות לשיעור הנ"ל.

100%	(ה) עם פתולוגיה מערכתית מורכבת כגון מעורבות גרמית נרחבת, סיבוכי טיפול אנזימטי, פרקינסון, או מחלות ממאירות לעניין פרט משנה זה -
	"ממצאים גבוליים קליניים" - הגדלה קלה של הטחול או של הכבד ;
	"ממצאים גבוליים במעבדה" - ערכים נמוכים מהנורמה של המוגלובין או טסיות.
10%	(10) (א) השתלת תאי אב עצמיים מעל 5 שנים לאחר ההשתלה
30%	(ב) בין שנה ל-5 שנים לאחר ההשתלה
100%	(ג) בשנה הראשונה לאחר ההשתלה
	(11) השתלת תאי אב מתורם
10%	(א) מעל 5 שנים לאחר ההשתלה מתורם א-תסמיני
30%	(ב) מעל 5 שנים לאחר ההשתלה עם מחלה כרונית של שתל נגד מאחסן (GVHD)
50%	(ג) בין שנה ל-5 שנים לאחר השתלה
100%	(ד) בשנה הראשונה לאחר השתלה או עם מחלת שתל נגד מאחסן בצורה קשה
	לעניין פרטי משנה (10) ו- (11), במקרים של השתלות תאי אב לא תיקבע נכות נפרדת בעד המחלה, שבשלה נזקקה ההשתלה, נוסף על הנכות בעד ההשתלה, אלא אם כן יש הישנות של המחלה ;
	(12) לימפומה מדרגת ממאירות גבוהה
10%	(א) בתום התקופה האמורה בסעיף (ב), בהפוגה מלאה
30%	(ב) בתום התקופה האמורה בסעיף (ג) ולמשך שנה
50%	(ג) בתום השנה הראשונה שלאחר האבחנה או ממועד סיום הטיפול הייעודי, לפי המאוחר, למשך שנה
100%	(ד) במהלך השנה הראשונה שלאחר האבחנה או בתקופת הטיפול הייעודי במחלה
	(13) מיאלומה נפוצה
	(א) בתום התקופה האמורה בסעיף (ב) ובהפוגה מלאה -
10%	(I) בלא צורך בטיפול
50%	(II) עם טיפול מיצוק או עם טיפול אחזקה
100%	(ב) במהלך השנה הראשונה שלאחר האבחנה או בתקופת הטיפול הייעודי במחלה, לפי המאוחר
	(14) לימפומה מדרגת ממאירות נמוכה
10%	(א) בתום התקופה האמורה בסעיף (ב), בהפוגה מלאה
30%	(ב) בתום התקופה האמורה בסעיף (ג) ולמשך שנה
50%	(ג) בתום השנה הראשונה שלאחר האבחנה או ממועד סיום הטיפול הייעודי, לפי המאוחר, למשך שנה
100%	(ד) במהלך השנה הראשונה שלאחר האבחנה או בתקופת הטיפול הייעודי במחלה
	(15) לאוקמיה מיאלוציטית כרונית (CML)
10%	(א) בהפוגה ציטוגנטית מלאה
30%	(ב) בהפוגה המטולוגית בלא הפוגה ציטוגנטית
50%	(ג) במהלך השנה הראשונה מהאבחנה או בזמן הטיפול הייעודי במחלה שנשנתה או במחלה עמידה
100%	(ד) בהתמרה ללאוקמיה חריפה
	(16) לאוקמיה לימפוציטית כרונית (CLL)
10%	(א) בלא צורך בטיפול תרופתי
30%	(ב) בתום התקופה האמורה בסעיף (ג) ובמהלך קבלת טיפול פומי
50%	(ג) בתום התקופה האמורה בסעיף (ד) ולמשך שנה
100%	(ד) במהלך השנה הראשונה מתחילת טיפול ייעודי
	(17) המופיליה מסוג A, B ו-C וחסר בגורמי קרישה אחרים
0%	(א) במעקב בלבד, בלא טיפול ועם רמת גורמי קרישה גדולה מ-30%
10%	(ב) עם רמת גורמי קרישה בין 6% ל-30% ועם צורך בטיפולים ייעודיים בשל חבלה או ניתוח
50%	(ג) עם רמת גורמי קרישה בין 1% ל-5% וצורך בשני טיפולים ייעודיים בשבוע
75%	(ד) עם רמת גורמי קרישה בין 1% ל-5% וצורך בשלושה טיפולים ייעודיים או יותר בשבוע
100%	(ה) עם רמת גורמי קרישה מתחת ל-1% וכן צורך בטיפולים ייעודיים תכופים או התפתחות נוגדנים לגורם קרישה
	(ו) במצבי המופיליה עם פגיעה במפרקים עקב דימום חוזר ייקבעו אחוזי נכות נוספים עקב בעיית המפרקים
	(ז) בחסר מספר של גורמי קרישה, תיקבע הנכות לפי המצב החמור יותר
	(18) הפרעות המטולוגיות המתבטאות בדימומים (למעט המופיליה)
0%	(א) בלא הפרעה תפקודית, בלא דימומים חריגים ובלא צורך בטיפול
10%	(ב) עם הפרעה תפקודית קלה או צורך בטיפולים חוזרים וכן עם דימומים מריריות או בעת מחזור הווסת
30%	(ג) עם הפרעה תפקודית בינונית ודימום בודד בשנה שהצריך טיפול ייעודי
50%	(ד) עם הפרעה תפקודית קשה ומספר אירועים של דימום שהצריכו טיפול ייעודי

100%	(ה) עם הפרעה תפקודית קשה ואירוע דימומי עיקרי או טיפול בעירווי דם (יותר משתי מנות דם); "אירוע דימומי עיקרי" - דימום מסכן חיים, דימום תוך מוחי, דימום מסכן איבר חיוני. (19) תרומבופיליה תורשתית או נרכשת
0%	(א) בלא טיפול בנוגדי קרישה
10%	(ב) עם טיפול בנוגדי קרישה

2.א. כשל חיסוני נרכש⁸⁰

0%	(1) בלא סימנים קליניים, בלא טיפול
30%	(2) בלא סימנים קליניים, עם טיפול
50%	(3) עם סימנים קליניים קלים
70%	(4) עם סימנים קליניים תכופים אך לא קבועים
100%	(5) עם תסמונת קלינית מלאה וקבועה

3. מחלות הבלוטות להפרשה פנימית (בלוטות התריס, מצר התריס, יתרת המוח, יתרת הכליה).

הפרעות בפעילות (יתרה, מיעוטה או בלתי סדירה) עם סימנים קליניים ברורים (לא ממצאים מעבדתיים למיניהם בלבד)

0%	(א) בלי הפרעה ניכרת בכושר העבודה ובמצב הכללי של החולה או מצב לאחר ניתוח או טיפול, לא נשארו סימני מחלה.
10%	(ב) מצב כמתואר ב-א, בעזרת תרופות או טיפולים רפואיים אחרים הניתנים בהתמדה.
20%	(ג) המצב הכללי מעורער, קיימים סימנים כלליים בינוניים או קיימת הפרעה בכושר העבודה למרות הטיפול.
40%	(ד) קיימים סימנים קליניים ומעבדתיים המעידים על הפרעה בינונית, כושר העבודה מוגבל בצורה בולטת.
50%	(ה) קיימים סימנים קליניים ומעבדתיים המעידים על הפרעה קשה, כשכושר העבודה מוגבל בצורה ניכרת.
75%	(ו) המצב חמור, אך מסוגל לעבודות בית קלות בלבד
100%	(ז) המצב חמור מאד, בלתי מסוגל לכל פעולה, מרותק למיטה או זקוק לסיעוד

⁸⁰ פרט 2 - נוסף בק"ת 6675, התשס"ח, עמ' 914, בנוסח דלעיל.

הוראת תחילה, תחולה והוראות מעבר קובעת:

"(א) תחילתן של תקנות אלה ב-1 בחודש שלאחר פירסומן (להלן - יום התחילה), והן יחולו על מי שעניינו נדון בוועדה או בוועדה לעררים ביום התחילה ולאחריו.
(ב) על אף הוראות תקנה 3 בתקנות הביטוח הלאומי (ביטוח נכות) (בדיקה מחדש ותביעה חדשה), התשס"א 2000, תחילתה של החלטה בבדיקה מחדש, לגבי מי שנקבע לו שיעור נכות רפואית לפי תקנות אלה, יכול שתקדים בשישה חודשים לכל היותר את ה-1 בחודש שבו הגיש הנכה את הבקשה לבדיקה מחדש, ובלבד שבקשתו לבדיקה מחדש כאמור הוגשה בתוך 6 חודשים מיום התחילה.
(ג) על אף הוראות תקנה 36(א) לתקנות העיקריות, רשאי נפגע בעבודה לבקש כי דרגת נכותו תיקבע מחדש לפי תקנות אלה, אף אם טרם חלפו שישה חודשים מאז נקבעה לאחרונה דרגת נכותו ואף אם לא חלה החמרה בפגימה שבקשר אליה מוגשת הבקשה, ובלבד שבקשתו לבדיקה מחדש כאמור הוגשה בתוך שישה חודשים מיום התחילה".

בפרט זה, "אברי המטרה" - עיניים, מערכת העצבים, כליות וכלי דם גדולים וקטנים (כולל מערכת קרדיו וסקולרית).

0%	(א) היפרגליקמיה או סוכרת, בלא טיפול תרופתי
10%	(ב) סוכרת בטיפול פומי או אנלוג 1 - GLP
20%	(ג) סוכרת בטיפול אינסולין או בטיפול משולב עם אינסולין

⁸¹ בק"ת 7405, התשע"ד, עמ' 1586, ת"ת 1.12.14 הוחלף פרט 4 לנוסח הני"ל.

הוראות תחולה קובעות כי הנוסח יחול על מי שעניינו נדון בוועדה או בוועדה לערעורים מיום 1.12.14 (להלן - יום התחילה) ולאחרי. עוד נקבע כי על אף האמור לעיל - במהלך 36 החודשים שלאחר יום התחילה, תקבע ועדה או ועדה לערעורים, לפי הענין, את דרגת נכותו של אדם שהגיש את תביעתו לפני יום התחילה, על פי הגבוה מבין אלה: (1) דרגת הנכות בהתאם לתקנות העיקריות כנוסחן ערב יום התחילה; (2) דרגת הנכות בהתאם לתקנות העיקריות כתיקון בתקנה 1 לתקנות אלה.

ערב התיקון הני"ל, היה נוסח פרט 4 (כפי שפורסם בק"ת 5856, התשנ"ח, עמ' 2, ת"ת 12.10.97), כדלקמן:

4. סוכרת DIABETES MELLITUS	
0%	(1) הפרעה בסבילות לפחמימות IMPAIRED GLUCOSE TOLERANCE
*5%	(2) סוכרת המטופלת על ידי דיאטה בלבד.
10%	(3) סוכרת המטופלת על ידי דיאטה וכדורים
20%	(4) סוכרת יציבה המאוזנת בצורה סבירה על ידי טיפול בדיאטה וזריקות אינסולין
40%	(5) א. סוכרת המטופלת על ידי דיאטה וזריקות אינסולין אך מצטיינת בחוסר יציבות וצורך מוגבר בניטור עצמי ב. סוכרת "שבירה" (BRITTLE) או סוכרת המטופלת על ידי משאבת אינסולין ג. סוכרת הריונית - מטופלת בזריקות אינסולין בזמן ההריון בלבד
40%	(6) סוכרת אשר הופיעו בה אחד או יותר מן הסיבוכים הבאים (ללא קשר לצורת הטיפול): א. נזירופתיה סימפטומטית (תחושתית - מוטורית או אוטונומית); ב. רטינופתיה סוכרתית (של הרקע - BDR, או משגשגת - PDR); ג. פרוטאינוריה קבועה, או הוכחה היסטולוגית לנזירופתיה סוכרתית; ד. מחלת כלי דם היקפיים ה. מחלת כלי דם כלילים.
65%	לא תיקבע נכות נפרדת לסיבוכים האמורים כל עוד החומרה של פגימה נפרדת הנובעת מהם לא עולה על 30%; עלתה על 30% - יש לקבוע נכות נפרדת נוספת בהתאם למבחנים ספציפיים
100%	(7) כמו בפרט משנה (6) אך עם שלושה סיבוכים לפחות שכל אחד מהם בחומרה של 30% ומעלה

פרט 4(2) - הניפוי לענין נכות כללית נוסף בק"ת 5994, התשנ"ט, עמ' 1116, ת"ת 10.9.97.

הוראות תחולה קובעות כי הניפוי יחול גם על מי שהגיש תביעה לפני יום התחילה והועדה או הועדה לעררים דנה בענינו לאחר יום התחילה.

פרט 4 - בנוסח מקורי:

10%	(א) הסוכר בדם מוגבר במידה קלה עד (160 MG% בצום), אין הפרשת סוכר בשתן או הפרשה קלה (שאינה עולה על 15 GR ביממה) מצב תזונתי טוב, אין סיבוכים, זקוק רק לדיאטה ומאוזן ללא תרופות
20%	(ב) המצב כמתואר לעיל, אבל החולה זקוק לשם איזון לתרופות אנטידיאבטיות בצורת כדורים או כמות INSULIN שאינה עולה על 20 יחידות ליממה
30%	(ג) החולה זקוק לכמות INSULIN בינונית, כלומר עד 50 יחידות ליממה, קיימת הפרשת סוכר בשתן שאינה עולה על 30 גרם ביממה, אין אצידוזיס, אין הופעות היפוגליקמיות, המצב הכללי נשאר טוב ואין סיבוכים אחרים
40%	(ד) המצב כמתואר לעיל, אבל מופיעים לעיתים סימנים להיפוגליקמיה או מצבי אצידוזיס חולפים ומצב תזונתי ירוד
50%	(ה) החולה זקוק לכמות INSULIN עד 100 יחידות ביממה, קיימים לפעמים סימנים היפוגליקמיים או הופעות אצידוזיס חולפות, מופיעים סיבוכים קלים מזמן לזמן כגון: זיהומים, גרדת בעור, ירידה במשקל, פגיעה קלה במערכת העצבים וכו'
70%	(ו) סוכרת קשה הדורשת מעל ל-100 יחידות INSULIN ביממה, מלווה מזמן לזמן בהופעות של אצידוזיס או היפוגליקמיה וכן סוכרת בלתי יציבה אצל צעירים (JUVENILE BIRTTLW DIABETES)
100%	(ז) סוכרת קשה מאד, הדורשת אשפוז לעתים קרובות או אשר הביאה לסיבוכים קשים, השוללים מהחולה לחלוטין את כושר העבודה
	(ח) הופיעו סיבוכים כגון: שינויים ברשתית, הפרעות במחזור הדם, פגיעה בכליות, במערכת העצבים וכדומה, במידה שאחוזי הנכות שנקבעו עבור הסוכרת לפי הקריטריונים שבסעיפים הקטנים א-1 אינם משקפים סיבוכים אלה, ייקבעו אחוזי נכות נוספים עבור הפגימות בהתאם לאחוזי הנכות לאותה הפגימה."

- (ד) סוכרת לא מאוזנת המטופלת טיפול אינטנסיבי באינסולין (ארבע זריקות ומעלה ביום או שימוש במשאבת אינסולין)
- (ה) סוכרת המטופלת באינסולין ומתאפיינת באי יציבות קלינית בולטת הגורמת לאחד מאלה : 50% חסר נוירולוגי (סוכרת שבירה), חמצת מטבולית, משבר היפראוסמוטי, אבדן הכרה או לשני אירועי היפוגליקמיה קשים במשך שנתיים המחייבים עזרה של גורם חיצוני (מתן זריקת גלוקוז, מתן עירוי גלוקוז או אשפוז); לעניין זה, "אירוע היפוגליקמיה קשה" - ירידה בערך גלוקוז הדם מתחת ל- 50 מ/ג/דל הנמדדת באמצעות מד גלוקוז אישי או בדיקת מעבדה, והמלווה באיבוד הכרה, פרכוסים או הכרה מעורפלת
- (ו) סוכרת עם סיבוך באחד מאברי המטרה בחומרה של 30% לפחות או עם שני סיבוכים לפחות באברי המטרה, שחומרת כל אחד מהם 20% לפחות
- (ז) סוכרת עם שלושה סיבוכים לפחות באברי המטרה, כאשר חומרת כל אחד מהם 30% לפחות
- (ח) סוכרת הריונית - הנכות בזמן ההיריון תיקבע לפי פרטי משנה (א) עד (ה).
- הערה : לא תיקבע נכות נפרדת בעד ליקוי באברי המטרה שחומרתו 50% או פחות.

5. מחלות הסמפונות והריאה שאינן שחפתיות

- (1) דלקת כרונית של הסמפונות עם או בלי התרחבות הסמפונות (BRONCHIECTASIS)
- (א) קיים שיעול וכיח מועט בהפסקות ארוכות, לפעמים חרחורים או צפופים בודדים 0%
- (ב) קיים שיעול וכיח במשך תקופות שונות וחוזרות בשנה עם קוצר נשימה קל אחרי מאמץ או התרחבות הסמפונות בצורה קלה עם גניחות דם לפעמים 20%
- (ג) קיים שיעול מטריד עם כיח מרובה עם זיהומים חוזרים, קוצר נשימה בצורה בינונית לאחר מאמץ או התרחבות הסמפונות בצורה בינונית על פי הוכחה רנטגנית 40%
- (ד) קיימים הממצאים שצוינו בפיסקה ג, כשקוצר הנשימה בולט במאמץ קל, קיימים סימנים קליניים ופונקציונליים של אמפיזמה, או התרחבות הסמפונות בצורה קשה, שטפי דם תכופים 60%
- (ה) קיים שיעול מטריד, כיח מרובה ללא הפסקות עם קוצר נשימה במנוחה, כחלון עם סימנים קליניים ופונקציונליים בולטים של אמפיזמה עם או בלי לב ריאתי COR PULMONALE 100%
- (2) נצור בין הסמפונות וקיר בית-החזה - BRONCHO CUTANEOUS FISTULA OR BRONCHO-PLEURAL FISTULA
- אחוזי הנכות ייקבעו לפי סעיף 8.
- (3) ציסטות של אכינקוקוס בריאה
- (א) ציסטה קטנה מסויידת 0%
- (ב) ציסטה או ציסטות בריאה אחת 20%
- (ג) ציסטות בשתי הריאות 40%
- (ד) קיימים סיבוכים - אחוזי הנכות ייקבעו בהתאם לפגיונות.
- (4) מצב לאחר אכינקוקוס של הריאה - אחוזי הנכות ייקבעו לפי הפגיונות שלאחר הטיפול
- (5) מחלות ריאה אחרות
- במחלות ריאה אחרות שלא פורטו לעיל - אחוזי הנכות ייקבעו בהתאם לסימנים הקליניים וההגבלות בכושר הפעולה, מותאם לסעיף קטן (1).
- (6) גוף זר בחלל בית החזה
- (א) זעיר ואינו גורם להפרעות 0%
- (ב) הגורם להפרעות בלתי ניכרות כגון התדבקות פלורליות והגבלת תנועות הסרעפת *10%
- (ג) הגורם לכאבים בחזה וקוצר נשימה בזמן התאמצות וקיימים הסימנים הבאים : התעבות הפלוריה עם אמפיזמה קומפנסטורית של הצד השני או דפורמציה של החזה או HEMOPTYSIS 30%
- (ד) הגורם ל-TACHYCARDIA וקוצר נשימה או כחלון בזמן התאמצות קלה, וכן להתדבקות של הסרעפת או ה-PERI CARDIUM הגורמות הגבלות ניכרות בכושר הפעולה של הריאה 50%

6. קצרת הסמפונות ASTHMA BRONCHIALE

- (א) ישנם התקפים נדירים, אין סיבוכים 0%
- (ב) ישנם התקפים קלים בהפסקות ארוכות וסיבוכים קלים 20%
- (ג) ישנם התקפים תכופים וקוצר נשימה בינוני לאחר מאמץ בין ההתקפים 40%
- (ד) מצבים יותר קשים יש להעריך בהתאם לסיבוכים לפי סעיף 5(1).

7. שחפת הריאות

- (1) שחפת פעילה
- (א) יש צורך בטיפול ובשכיבה 100%
- (ב) שחפת לאחר גמר האישפוז שפעילותה מוטלת בספק עד לשנה 60%
- (ג) התחדדות של תהליך בלתי-פעיל, יש צורך בטיפול, השכיבה לא הכרחית 60%

	(ד)	שחפת כרונית - בתהליך השחפתי לא חל שינוי זמן ממושך וקיימת הפרשה של חיידקי קוך:
80%	(I)	השינויים בריאה נרחבים FAR ADVANCED
60%	(II)	השינויים עם התפשטות בינונית או מוגבלת MOD. OR MIN. ADVANCED
60%	(ה)	שחפת ריאות בטיפול ב- PNEUMOTHORAX INTRAPLEURALIS OR EXTRAPLEURALIS
	(2)	שחפת בלתי-פעילה
50%	(א)	בתקופת השנתיים הראשונות שלאחר גמר תקופת הפעילות
*35%	(ב)	בתקופת השנתיים שלאחר התקופה האמורה בפיסקה (א)
	(ג)	בכל תקופה שלאחר התקופה האמור בפיסקה (ב):
*10%	(I)	לא נשארו סימנים קליניים או רנטגניים בולטים כתוצאה מהמחלה המוסבת
20%	(II)	נשארו סימנים קליניים או רנטגניים בולטים כתוצאה מהמחלה המוסבת
30%	(III)	נשארו סימנים רנטגניים בולטים המתפשטים בשטח רחב לאחר מחלה מוסבת קשה
	(ד)	ישנם שינויים פברוטיים קשים הגורמים להפרעות ניכרות בפעולות הנשימה - ייקבעו האחוזים לפי סעיף 5.
	(ה)	ישנם שינויים פברוטיים נרחבים הגורמים להפרעות ניכרות בפעולות מחזור הדם (לב ריאתי) - ייקבעו אחוזי הנכות לפי סעיף 9.
	(3)	מצבים שלאחר ניתוחים
10%	(א)	שיתוק קבוע חד-צדדי של עצב הסרעפת
	(ב)	PLOMBAGE
30%	(I)	חד-צדדי
60%	(II)	דו-צדדי
	(ג)	כריתות בריאה
*10%	(I)	של חלק של הריאה עד 2 סגמנטים
30%	(II)	של אונה
60%	(III)	של ריאה שלמה
100%	(IV)	קיימים סיבוכים כגון EMPYEMA OR FISTULA BRONCHO CUTANEA
	(4)	מצבים שלאחר כריתת צלעות
0%	(א)	לאחר כריתת צלע אחת
*10%	(ב)	לאחר כריתת 2 צלעות מצד אחד
20%	(ג)	לאחר כריתת 3 או 4 צלעות מצד אחד
30%	(ד)	לאחר כריתת 5 או 6 צלעות מצד אחד
50%	(ה)	לאחר כריתת יותר מ-6 צלעות מצד אחד

(אחוזי הנכות עקב תהליך שחפתי לאחר טיפול כירורגי ייחשבו לפי סעיפים קטנים (1), (2) ו-(3) לסעיף זה.

8. קרום הריאה

	(1)	תוצאות של דלקת קרום הריאה
0%	(א)	קיימות התדבקויות קלות ללא הגבלת פעולתן של הריאות
*10%	(ב)	ישנן התדבקויות המגבילות את כושר פעולתן של הריאות ומשפיעות על המצב הכללי של הגוף במידה בלתי ניכרת
20%	(ג)	ישנן התדבקויות ניכרות המגבילות את כושר פעולתן של הריאות במידה בינונית
30%	(ד)	ישנן התדבקויות נרחבות המשפיעות על כושר פעולתן של הריאות ועל כושר הפעולה הכללי במידה ניכרת
	(2)	דלקת קרום הריאה שחפתית
100%	(א)	קיים תפליט (וסימנים קליניים לפעילות)
50%	(ב)	בשנתיים הראשונות לאחר הפסקת הפעילות
	(ג)	בכל תקופה אחרת - לפי השרירים שלאחר דלקת קרום הריאה.
	(3)	דלקת קרום הריאה מוגלתית EMPYEMA
100%	(א)	במצב חריף
80%	(ב)	במצב כרוני עם ירידה קשה במצב הכללי
50%	(ג)	שרירים לאחר אמפיאמה, קיימות התדבקויות פלוירליות או פלוירו-פריקרדיליות קשות עם דפורמציה של בית החזה עם או בלי הפרעות ניכרות בנשימה
	(ד)	שרידים לאחר אמפיאמה בצורה בינונית וקלה - אחוזי הנכות ייקבעו לפי סעיף 8(1).

9. מחלות הלב

(1)⁸²

	(א)	לעניין פרט זה - AF - פרפור פרוזדורים (Atrial Fibrillation); AR - אי-ספיקה אאורטלית (Aortic Regurgitation); AS - הצרות אאורטלית (Aortic Stenosis); AVA - שטח המסתם האאורטלי (Aortic Valve Area); CRT - קיצוב דו-חדרי לרסינכרוניזציה (Cardiac Resynchronization Therapy); CT - בדיקת טומוגרפיה ממוחשבת; EST - מבחן מאמץ (Exercise Stress Test); ECHO - בדיקת על-קול גרפיה (אקו לב); ECG - רישום פעילות חשמלית לבבית, אלקטרוקרדיו גרם (אקג); Holter - מעקב אקג ממושך; ICD - קוצב דפברילטור (Implantable Cardioverter Defibrillator); LA - פרוזדור שמאלי (Left Atrium); LVEDD - רוחב חדר שמאל בסוף דיאסטולה (Diameter Left Ventricular End Diastolic); LVH - התעבות שריר החדר השמאלי (Left Ventricular Hypertrophy); LVOT - מוצא החדר השמאלי (Left Ventricular Outflow Tract); METS - מדד לעומס מאמץ (Metabolic equivalents); MR - אי-ספיקה מיטרלית (Mitral Regurgitation); MRI - תהודה מגנטית של הלב; MS - הצרות מיטרלית (Mitral Stenosis); AVA - שטח המסתם האאורטלי (Aortic Valve Area); MVA - שטח המסתם המיטרלי (Mitral Valve Area); NYHA - דרגה תפקודית לפי NYHA (New York Heart Association) כמפורט בפרט משנה (ג); VT - מהירות חדרית (Ventricular Tachycardia); NYH מדרג התפקוד על פי NYH
	(ב)	מדרג התפקוד על פי NYH
		טור א' - התסמינים
טור ב' - דירוג		
I	(1)	אין הגבלה בפעילות גופנית, פעילות גופנית יום-יומית שגרתית לא גורמת לעייפות, פלפיטציות, קוצר נשימה או תעוקת לב
II	(2)	הגבלה קלה בפעילות גופנית, הרגשה נוחה במנוחה ובביצוע פעילות יום-יומית שגרתית קלה, פעילות גופנית יותר משגרתית גורמת לעייפות, פלפיטציות, קוצר נשימה או תעוקת לב
III	(3)	הגבלה ניכרת בפעילות גופנית, הרגשה נוחה במנוחה, פעילות יום-יומית שגרתית כגון הליכה של עד 100 מטרים גורמת לעייפות, פלפיטציות, קוצר נשימה או תעוקת לב
IV	(4)	אי-יכולת לבצע פעילות גופנית כלשהי בלא הרגשה לא נוחה; סימני אי-ספיקת לב, גודש ריאתי או סיסטמי, קוצר נשימה ותעוקת לב מופיעים במנוחה וגוברים במאמץ
	(ג)	מדרג מבחן מאמץ (EST), לפי פרוטוקול BRUCE
		טור א' - קריטריון
טור ב' - דירוג		
I		יותר מ-9 דקות ($METS > 11$)
II		6.1 עד 9 דקות ($7 < METS \leq 11$)

⁸² פרט משנה 1 בפרט 9 הוחלף במלואו בק"ת 7642, התשע"ו, עמ' 966, ת"ת 1.11.16. הוראת התחילה והתחולה קובעות כי התיקון חל על מי שעניינו נדון בוועדה מתאריך התחילה האמור ולאחריו. מי שעניינו נדון בוועדה ערב תאריך התחילה האמור והגיש ערר על החלטת הוועדה לוועדה לערערים, תיקבע דרגת הנכות בהתאם לתקנות העיקריות כנוסחן ערב יום התחילה. נוסחו הקודם של פרט משנה 1 בפרט 9 היה:

	(1)	במחלת לב שגרונת חריפה, דלקת חידקית, תת-חריפה של פנים הלב (S. B. E.) ובאטם שריר הלב
100%	(א)	בתקופת 3 החדשים הראשונים לאחר גמר ההתקף החריף
50%	(ב)	בתקופת 3 החדשים הבאים
	(ג)	לאחר התקופה הנ"ל יש להעריך בהתאם לדרגות התפקודיות של הלב -
10%	(I)	מסוגל לעבודה הרגילה ללא הפרעות וללא הגבלות כלשהן
25%	(II)	מסוגל לעבודה שאיננה דורשת מאמץ גופני מיוחד (דרגה תפקודית ראשונה)
40%	(III)	קיימת נשמת לאחר מאמץ, בצקת קלה, אין הפרעות בקצב (דרגה תפקודית שניה)
50%	(IV)	קיימת נשמת לאחר מאמץ, בצקת עם או בלי הפרעות בקצב כגון: פרפור פרוזדורים התקפי, רפרוף התקפי, מהירות דופק התקפית, מסוגל לעבודה קלה בלבד (דרגה תפקודית שלישית)
75%	(V)	קיימת אי-ספיקת הלב במידה בינונית, בצקת, נשמת לאחר מאמץ קל, מסוגל לעבודה קלה ביותר ובישיבה בלבד (דרגה תפקודית רביעית)
100%	(VI)	אי-ספיקת לב קשה, אינו מסוגל לשום עבודה

III 3 עד 6 דקות ($5 \leq \text{METS} \leq 7$)
 IV פחות מ-3 דקות ($\text{METS} < 5$)
הערה לעניין מבחן מאמץ: במקרים שבהם לא ניתן לבצע בדיקת מאמץ מסיבות שאינן קרדיאליות יש להסתמך על הדרגה התפקודית לפי מדרג ה-NYHA. קביעת הדרגה התפקודית לפי NYHA תיעשה בהתבסס, בין השאר, על בדיקות אקו-דובוסטין, מיפוי לב פרמקולוגי או בדיקה מקבילה וקביעת אחוזי נכות תיעשה בהתאם.

(ד)

רשימת הליקויים

(1) מחלת לב כלילית (Coronary Artery Disease)

קביעת דרגת הנכות למחלת לב כלילית עם אוטם שריר הלב המתבטא בתיעוד של אקו, במיפוי לב או ב-ECHO עם אזור ברור, או מחלת לב כלילית עם איסכמיה הפיכה המתבטאת במיפוי לב, ב-ECHO במאמץ, או צנתור עם חסימה מעל - 50% בעורק כלילי, תהיה לפי הטבלה שלהלן:

NYHA / מאמץ / מדרג מבחן				מקטע פליטה לפי בדיקת ה-ECHO
IV	III	II	I	
15%	10%	5%	אין נכות	(א) >60%
35%	30%	25%	20%	(ב) 60%-45%
60%	50%	45%	40%	(ג) 44%-30%
100%	90%	80%	70%	(ד) <30%

הערה: המספרים שבשורה המאוזנת והמסומנים בספרות רומיות I עד VI מציינים את הדרגות במדרג מבחן מאמץ על פי פרוטוקול BRUCE או על פי מדרג התפקוד NYHA. האותיות שבטור המאונך א' עד ד' מציינות את מקטע הפליטה על פי בדיקת ה-ECHO. המספרים שבמשבצות בהצטלבות כל אחת מהשורות עם כל אחד מהטורים הם אחוזי הנכות לפגימה הנדונה;

(2) מחלת לב מסתמית (Valvular Disease)

(א)

מדרג מבחן מאמץ / NYHA / או קוטר שורש האורטה

מדרג מבחן מאמץ / NYHA / או קוטר שורש האורטה				רמת הליקוי המסתמי לפי בדיקת ה-ECHO
IV	III	II	I	
30%	20%	10%	0	(א) קל
60%	50%	40%	30%	(ב) בינוני
100%	90%	80%	70%	(ג) בינוני

הערה: המספרים שבשורה המאוזנת והמסומנים בספרות רומיות I עד IV מציינים את הדרגות במדרג מבחן מאמץ על פי פרוטוקול BRUCE או על פי מדרג התפקוד NYHA. האותיות שבטור המאונך א' עד ג' מציינות את רמת הליקוי המסתמי על פי בדיקת ה-ECHO. המספרים שבמשבצות בהצטלבות כל אחת מהשורות עם כל אחד מהטורים הם אחוזי הנכות לפגימה הנדונה. (ב) לענין פסקה זו -

רמת הליקוי המסתמי לפי בדיקת ה-ECHO			
טור ד'	טור ג'	טור ב'	טור א'
חמור	בינוני	קל	
LVEDD > 65 mm	LVEDD 65-58 mm	LVEDD < 58 mm	אי-ספיקה של המסתם האאורטלי (AR)
LVEDD > 60 mm או LA < 50 mm	LVEDD 60-57 mm או LA 40-50 mm	LVEDD < 57 mm או LA < 40 mm	אי-ספיקה של המסתם המיטרלי (MR)
Peak Gradient > 50 mm Hg או AVA < 1 cm ² או Mean Gradient > 38 mmHg	Peak Gradient 50-25 mm Hg או AVA 1.5-1 cm ²	Peak Gradient < 25 mm Hg או AVA 1.5 cm ²	היצרות מסתם האאורטלי (AS)
Mean Gradient > 10 mm Hg או MVA < 1 cm ² או LA diameter > 50 mmHg	Mean Gradient 10-5 mm Hg או MVA = 1.5-1 cm ²	Mean Gradient < 5 mm Hg או MVA > 1.5 cm ²	היצרות מסתם מיטרלי (MS)

(ג) הערות:

(1) עניין אי-ספיקה של המסתם המיטרלי (MR) ניתן להתחשב גם בסימנים אקוקרדיוגרפיים מקובלים להגדרת חומרת אי-ספיקה מיטרלית;
 (2) לעניין אי-ספיקה של המסתם האאורטלי (AR) - במצבים שבהם קיימת גם הרחבת שורש האאורטה (Aortic Root Dilatation) - לצורך קביעת דרגת הנכות, ייבחן קוטר שורש האאורטה בשילוב חומרת הליקוי המסתמי לפי בדיקת ה-ECHO כמפורט בטבלה שבפסקת משנה א; דרגת קוטר האאורטה תהיה כדלקמן:

קוטר שורש האאורטה

טור ג' קריטריון	טור ב' תיאור	טור א' דרגה
< 37mm	תקין	I
40mm - 37mm	קל	II
45mm - 41mm	בינוני	III
> 45mm	חמור	IV

(3) לעניין פסקת משנה (ג) שבטבלה שבפסקת משנה (א) - דרגת הנכות תיקבע לתקופה העולה על 24 חודשים רק במקרים שבהם לא צפוי שינוי במצב הליקוי המסתמי;

(3) מחלות שריר הלב (Cardiomyopathies) מורחבת (Dilated) (א)

מדרג מבחן מאמץ / NYHA

IV	III	II	I	מקטע הפליטה לפי ECHO-ה	
30%	20%	10%	0	>40%	(א)
60%	50%	40%	30%	30%-40%	(ב)
100%	90%	80%	70%	<30%	(ג)

הערה: המספרים שבשורה המאוזנת והמסומנים במספרים רומים I עד IV מציינים את הדרגות במדרג מבחן מאמץ על פי פרוטוקול BRUCE או על פי מדרג התפקוד NYHA. האותיות שבטור המאונך א' עד ג' מציינות את מקטע הפליטה על פי בדיקת ה-ECHO. המספרים שבמשבצות בהצטלבות כל אחת מהשורות עם כל אחד מהטורים הם אחוזי הנכות לפגימה הנדונה.

(ב) היפרטרופיה ראשונית של שריר הלב (Hypertrophic Cardiomyopathy)

- 10% (1) בלא הגבלה תפקודית, או עם הגבלה תפקודית קלה, בלא מפל לחצים במוצא החדר השמאלי (LVOT gradient), בלא עדות להפרעות קצב משמעותיות בהולטר, בלא אי-ספיקה של המסתם המיטרלי (MR), בלא היפרטרופיה משמעותית (עובי דופן פחות מ-13 מ"מ) של חדר שמאל או עם אבחנה ברורה של קרדיומיופתיה אפיקלית
- 40% (2) עם הגבלה תפקודית בינונית עם עדות להפרעה דיאסטולית או עם מפל לחצים בינוני ב-ECHO (עד 60 מ"מ כספית) במוצא החדר השמאלי, או פרפור פרוזדורים התקפי, או הפרעות קצב חדריות תכופות או עדות להיפרטרופיה של חדר שמאל ב-ECHO עד 30 מ"מ
- 100% (3) הגבלה תפקודית קשה עם הפרעה דיאסטולית קשה או מפל לחצים של יותר מ-60 מ"מ כספית במוצא החדר השמאלי או פרפור פרוזדורים קבוע או התקפים תכופים של פרפור (frequent or persistent AF) או עדות להפרעות קצב חדריות משמעותיות או non-sustained VT (מהירות חדרית לא ממושכת), או היפרטרופיה משמעותית של חדר שמאל - 30 מ"מ ומעלה ב-ECHO

(ג) רסטרקטיבית (Restrictive)

- 70% (1) עם NYHA בדרגה III
- 100% (2) עם NYHA בדרגה IV

(4) דלקת חריפה של קרום הלב או שריר הלב (Pericarditis/Myocarditis) דלקת חריפה של קרום הלב או שריר הלב למעט קרדיוטומיה (Cardiotomy), או תסמונת על שם דרסלר (Dressler's Syndrome) וכן למעט מחלות משניות כגון זאבת (Lupus), אורמיה (Uremia) או משנית למחלה ממארת.

קיומה של דלקת חריפה של קרום הלב או שריר הלב תיקבע בהתבסס על בדיקות CT, ECHO או MRI וכן בהתבסס על שינויי אקג טיפוסיים עם עלייה בסימני הדלקת או עם עדות לתפליט פריקרדאלי (יותר ממוזער) ב-ECHO או ב-CT או הפרעה אזורית בהתכווצות ב-ECHO או ב-MRI.

אחוזי הנכות ייקבעו לפי המפורט להלן:

- 100% (א) עם דלקת פעילה, עד 6 חודשים מפרוץ המחלה
- 0% (ב) בלא דלקת פעילה או לאחר ריפוי מלא
- (ג) בלא דלקת פעילה, עם סמנים המתאימים ל-Chronic constrictive pericarditis וכן
- 10% I NYHA בדרגה (1)
- 25% II NYHA בדרגה (2)
- 50% III NYHA בדרגה (3)
- 100% IV NYHA בדרגה (4)

(5) הפרעות קצב (Arrhythmia)

קיומן של הפרעות קצב תיקבע על פי בדיקת Holter ל-24 שעות או תיעוד רפואי של אירוע הפרעת קצב. נוסף על כך, נדרשת קליניקה מתאימה, בדיקת תפקוד הלב (למשל ECHO), מבחן מאמץ (EST) או תוצאת צנתור לב. אחוזי הנכות ייקבעו כמפורט להלן:

- (א) בהפרעות קצב הנלוות למחלת לב אורגנית הנכות תיקבע לפי המחלה ;
 (ב) בהפרעות קצב ראשוניות, לרבות מחלות של תעלות הולכה, מחלות גנטיות, שימוש ב- ICD או CRT, תיקבע דרגת הנכות כמפורט בפרט משנה ד(1) ;
 (6) לחץ ריאתי מעל 40 ממ"מ לפי ECHO (Pulmonary Arterial Hypertension) הנובע מליקוי קרדיאלי:
 (א)

- (1) עם תפקוד לב לא תקין - דרגת הנכות תיקבע על פי המחלה הבסיסית ;
 (2) עם תפקוד לב סיסטולי תקין, אך עם עדות להפרעה דיאסטולית חמורה (לא ממחלה ראשונית של עורק הריאה) וכן -
 (א) NYHA בדרגה I 10%
 (ב) NYHA בדרגה II 25%
 (ג) NYHA בדרגה III 50%
 (ד) NYHA בדרגה IV 100%
 (ב) שאינו נובע מליקוי קרדיאלי - הנכות תיקבע לפי המחלה ;
 (7) מחלות לב מולדות (Congenital Heart Disease) דרגת הנכות תיקבע על פי פרט משנה ד(1).

- (בוטל) ⁸³(2)
 (3) יתר לחץ דם
 (א) לחץ דם דיאסטולי קבוע שאינו עולה על 95 מ"מ כספית, ללא סימנים אוביקטיביים של פגיעה בלב, בכליות או ברשתיות
 (ב) לחץ דם דיאסטולי קבוע מעל ל-95 מ"מ כספית ועד 110 מ"מ כספית :
 (I) בלי הגדלה ברורה (קלינית, רנטגנית או אלקטרוקרדיוגרפית) של הלב
 (II) עם הגדלה ברורה של הלב, קיימת נשמת בינונית לאחר מאמץ
 (ג) לחץ דם דיאסטולי קבוע מעל 110 מ"מ כספית :
 (I) בלי הגדלה ברורה של הלב ונשמת
 (II) עם הגדלה ברורה של הלב ונשמת בינונית לאחר מאמץ
 (ד) ⁸⁴ לחץ דם נמוך, או אורתוסטאטי
 (I) בלא סימנים קליניים
 (II) עם תסמונת אופיינית-
 (1) קלה
 (2) קשה
 (בוטל) ⁸⁵(4)
 (5) הפרעות מסיבות (N.C.A.) NEUROCIRCULATORY ASTHENIA
 אחוזי הנכות ייקבעו בתאם להפרעות הנפש.
 (6) גוף זר בלב ובקרומ הלב
 (א) ללא הפרעות
 0%

⁸³ פרט 9 (2) בוטל בק"ת 7642, התשע"ו, עמ' 971, ת"ת 1.11.16. עד לביטולו היה נוסחו :

- "(2) תעוקת הלב (ANGINA PECTORIS)
 (א) התקפים נדירים של תעוקת הלב המופיעים רק במאמץ מיוחד 25%
 (ב) התקפים שכיחים של תעוקת הלב, כושר העבודה מוגבל במידה ניכרת 50%
 (ג) התקפים שכיחים של תעוקת הלב, כשקיימים כאבים סטנוקרדיים גם במנוחה 70%"

הוראת תחילה ותחולה קובעת כי והן יחולו על מי שעניינו נדון בוועדה מיום 1.11.16 (להלן - יום התחילה) ולאחריו. עוד נקבע כי מי שעניינו נדון בוועדה ערב יום התחילה, והגיש ערר על החלטת הוועדה לוועדה לערערים, תיקבע דרגת הנכות בהתאם לתקנות כנוסחן ערב יום התחילה.

⁸⁴ פרט 9 (ד) - נוסף בק"ת 6675 התשס"ח, עמ' 914, ת"ת 1.6.08. בנוסח דלעיל. ראה הוראת תחולה והוראות מעבר בהערות שוליים לפרט א2.

⁸⁵ פרט 9 (4) בוטל בק"ת 7642, התשע"ו, עמ' 971, ת"ת 1.11.16. עד לביטולו היה נוסחו :

- "(4) הפרעות בקצב
 (א) התקפיים:
 (I) התקפים נדירים ***10%
 (II) התקפים שכיחים 20%
 (III) התקפים שכיחים ביותר 40%
 (ב) קבועים
 (I) ללא סימנים של אי-ספיקת הלב או קיפוח גופני **20%
 (II) קיימת אי-ספיקת הלב, אחוזי הנכות ייקבעו בהתאם לדרגות התפקודיות של הלב
 (ג) מחסום פרוזדורי-חדרי
 (I) מחסום חלקי דרגה 1 (PR מאורך) 0%
 (II) מחסום חלקי דרגה 2 *10%
 (III) מחסום שלם ללא תסמונת ADAMS STOKES 50%
 (IV) מחסום שלם עם התקפי חוסר הכרה (תסמונת ADAMS STOKES) 100%"

10. קרום הלב

(בוטל)⁸⁶

11. כלי הדם

		דליות VARICES CRURIS (1)
0%	(א)	ורידים בולטים על הגפיים התחתונות ללא סיבוכים והפרעות
**10%	(ב)	ורידים בולטים על הגפיים התחתונות, חד או דו-צדדי, עם התכווצויות וכאבים
**20%	(ג)	ורידים בולטים על הגפיים התחתונות, חד או דו-צדדי, ישנם סימני ECZEMA וצלקות לאחר כיבים שנתרפאו
**30%	(ד)	ורידים המשתרעים על חלק גדול של גפה תחתונה אחת, ישנה נטיה מתמדת לדלקת עור וליצירת כיבים (צורה קשה של ECZEMA) (ULCUS VARICOSUM או CRURIS), ללא הפרעות במחזור הורידים העמוק
**40%	(ה)	המצב כמתואר בסעיף קטן (1) (ד) בשתי הרגליים
50%	(ו)	ורידים בולטים על הגפיים התחתונות, חד או דו-צדדי, קיימות הפרעות קשות במחזור הדם הורידים העמוק עם כיבים גדולים ועמוקים ופיגמנטציות על שטח נרחב
		מצב לאחר נזק בכלי הדם הפריפריים כגון PHLEBITIS או THROMBOPHLEBITIS (2)
0%	(א)	קיימת תפיחות קלה, קבועה שאינה גדלה עקב עמידה או הליכה; ישנן הפרעות בלתי ניכרות ברגל אחת
**10%	(ב)	המצב כמתואר בסעיף קטן (2)(א) - בשתי הרגליים
**20%	(ג)	קיימת תפיחות קבועה ניכרת עקב עמידה או הליכה, ישנם PIGMENTATIO וכחלון ברגל אחת
**30%	(ד)	המצב כמתואר בסעיף קטן (2)(ג) - בשתי הרגליים
30%	(ה)	קיימת תפיחות קבועה, קשה שאינה יורדת בזמן המנוחה; ישנם כחלון ECZEMA או כיבים ברגל אחת
40%	(ו)	המצב כמתואר בסעיף קטן (2)(ה) בשתי הרגליים
50%	(ז)	בשתי הרגליים, בצורה קשה מאוד
		מפרצת - ANEURYSMA (3)
**10%	(א)	של עורק קטן, בלי הפרעות
**20%	(ב)	של עורק קטן עם הפרעות קלות
**30%	(ג)	של עורק קטן עם הפרעות קשות
40%	(ד)	של עורק גדול בגפיים העליונות עם הפרעות במחזור הדם
50%	(ה)	של עורק גדול בגפיים התחתונות עם הפרעות קלות במחזור הדם

⁸⁶ פרט 10 בוטל בק"ת 7642, התשע"ו, עמ' 971, ת"ת 1.11.16. עד לביטולו היה נוסחו:

	(1)''	דלקת קרום הלב נגיפית שפירה או חבלתית
40%	(א)	במשך חדשיים לאחר ההחלמה
	(ב)	לאחר תקופה זו
0%	(I)	התרפאה מבלי להשאיר סימנים קליניים או הפרעות
	(II)	נשארו סימנים קליניים או הפרעות, אחוזי הנכות ייקבעו בהתאם למצב התפקודי של הלב.
	(2)	דלקת קרום הלב שחפתית
		לאחר ההחלמה הקלינית - אחוזי הנכות ייקבעו כפי שנקבע לגבי שחפת ריאות בהתאם לתקופה שלאחר ההחלמה.
		נשארו סימנים קליניים, הפרעות מצד הלב, להעריך בהתאם למצב התפקודי של הלב.
	(3)	CONSTRUCTIVE PERICARDITIS ודלקת קרום הלב שגרונית
	(א)	בהתאם למצב התפקודי של הלב
	(ב)	במקרה של ניתוח
60%	(I)	במשך 6 החדשים הראשונים לאחר הניתוח
	(II)	לאחר תקופה זו, בהתאם למצב התפקודי של הלב.

הוראת תחילה ותחולה קובעת כי והן יחולו על מי שעניינו נדון בוועדה מיום 1.11.16 (להלן - יום התחילה) ולאחריו. עוד נקבע כי מי שעניינו נדון בוועדה ערב יום התחילה, והגיש ערר על החלטת הוועדה לוועדה לערערים, תיקבע דרגת הנכות בהתאם לתקנות כנוסחן ערב יום התחילה.

60%	(ו)	של עורק גדול בגפיים התחתונות עם הפרעות קשות במחזור הדם
60%	(ז)	של אב העורקים בבית החזה או בבטן, ללא הפרעות קשות או מצב אחרי ניתוח של ANEURYSMA כנייל
100%	(ח)	של אב העורקים, בבית החזה או בבטן, עם הפרעות קשות
	(4)	ARTERIO - VENOUS FISTULA
	(5)	אחוזי הנכות ייקבעו לפי סעיף קטן (3). M. RAYNAUD ENDARTERITIS OBLITERANS (M. BUERGER)
**20%	(א)	בצורה קלה ברגל אחת
**30%	(ב)	בצורה קלה בשתי הרגליים
40%	(ג)	בצורה בינונית ברגל אחת
50%	(ד)	בצורה בינונית בשתי הרגליים
60%	(ה)	בצורה קשה
100%	(ו)	בצורה קשה מאד
	(6)	נזקי כפור ברגליים
**0%	(א)	קיימים סימנים קלים בלבד - בועות כפור (CHILLBLAINS)
	(ב)	קיימת תפיחות מתמדת בצורה בינונית, כאבים, אודם וכד':
**5%	(I)	בגף אחד
**10%	(II)	בשני הגפיים
**	(ג)	עם איבוד אצבעות הרגליים או חלקים מהן, ייקבעו אחוזי הנכות לקטועות האצבעות

12. מערכת העיכול

(1) לשון (נמחק)⁸⁷

	(2)	ושט
	(א)	מיצר STRICTURA של הושט -
30%	(I)	בצורה בינונית
50%	(II)	בצורה קשה
80%	(III)	בצורה קשה מאד, המאפשרת רק שתיית נוזלים, מצב כללי ירוד מאד
	(ב)	סעיפי הושט (DIVERTICULUM):
0%	(I)	ללא הפרעות או עם הפרעות קלות
10%	(II)	הפרעות בינוניות
30%	(III)	הפרעות קשות
	(ג)	אזופגיטיס (ESOPHAGITIS):
*10%	(I)	בצורה קלה
30%	(II)	בצורה בינונית
50%	(III)	בצורה קשה עם שטפי דם חוזרים, אנמיה בולטת
	(ד)	קרדיוספזמוס (CARDIOSPASM):
	(I)	אחוזי הנכות ייקבעו בהתאם למצב הכללי ולדרגת היצרות של הושט
0%	(II)	לאחר ניתוח, אין הפרעות
	(III)	לאחר ניתוח, קיימות הפרעות, אחוזי הנכות ייקבעו לפי סעיף קטן ג.
	(ה)	בקע סרעפתי (HERNIA DIAPHRAGMATICA)
	(א)	אחוזי הנכות ייקבעו לפי המצב של הושט בהתאם לסעיף קטן ג.
	(ב)	בקע סרעפתי לאחר ניתוח:
0%	(I)	אין הפרעות
	(II)	קיימות הפרעות, אחוזי הנכות ייקבעו לפי סעיף קטן ג
	(3)	קיבה
	(א)	דלקת כרונית של הקיבה:
**0%	(I)	בצורה קלה ללא הפרעות
**10%	(II)	בצורה בינונית: המצב הכללי והתזונתי משיע רצון

⁸⁷ בק"ת 7584, התשע"ו, עמ' 286, ת"ת 1.7.16 נמחק פרט 12(1). נוסחו היה:

"(1) לשון

(א) איבוד פחות ממחצית הלשון:

10% (I) ללא השפעה בולטת על הדיבור והבליעה

20% (II) עם השפעה בולטת על הדיבור והבליעה

(ב) איבוד מחצית הלשון או יותר מכך:

40% (I) ללא איבוד מוחלט של הדיבור והבליעה

60% (II) עם איבוד מוחלט של הדיבור והפרעה ניכרת בבליעה

ראו הוראות תחילה ותחולה לתיקון התשע"ו בסוף הערת השוליים לפרט משנה 1(3) לחלק א' לתוספת.

30%	(III) בצורה ניכרת, עם השפעה על המצב הכללי	(ב) כיב הקיבה או כיב התריסריון :
0%	(I) כיב שהתרפא, אין הפרעות	
**10%	(II) בצורה קלה, התקפים קצרים ונדירים	
**30%	(III) בצורה בינונית (התקפים חוזרים, ממושכים יותר)	
60%	(IV) בצורה קשה עם סיבוכים כגון : שטפי-דם, היצרות השוער, השפעה ניכרת על המצב הכללי	
	(ג) כיב הקיבה או כיב התריסריון לאחר ניתוח - אחוזי הנכות ייקבעו לפי סעיף 14	

13. מעיים

	ENTERO-COLITIS CHRONICA INCLUDING SPASTIC AMEBIC COLITIS	(1)
**0%	(א) הפרעות קלות, עצירות ושלשול לחליפין, ללא השפעה על המצב הכללי	
**10%	(ב) בצורה בינונית	
	(2) דלקת כיבית של המעי הגס	
*10%	(א) בצורה קלה עם 3-4 יציאות ביום, ללא אנמיה, ללא השפעה על המצב הכללי	
30%	(ב) בצורה בינונית עם התלקחויות לעתים קרובות	
50%	(ג) בצורה יותר מבינונית, עם התלקחויות תכופות, אנמיה, מצב תזונתי ירוד	
70%	(ד) בצורה קשה, עם חום, אנמיה קשה, המצב הכללי ירוד מאד	
100%	(ה) בצורה חמורה, זקוק לאשפוז	
	DIVERTICULITIS - DIVERTICULOSIS	(3)
0%	(א) ללא הפרעות	
	(ב) ישנן הפרעות, אחוזי הנכות ייקבעו לפי סעיף קטן (1)	
	MALABSORPTION SYNDROME INCLUDING COELIAC DISEASE, SPRUE	(4)
20%	(א) בצורה קלה, שלשול שומני, 3 או 4 יציאות ליום, ללא השפעה על המצב הכללי, בלי אנמיה	
40%	(ב) בצורה בינונית עם אנמיה, ירידה במשקל	
70%	(ג) בצורה קשה עם ירידת חלבוני הדם (HYPOPROTEINEMIA) בצקת ברגליים ואנמיה ניכרת, הפרעות באלקטרוליטים וכו'	
	(5) מחלות כגון : CROHN'S DISEASE, מחלות גרנולומטוטיות של המעיים, שחפת המעיים - אחוזי הנכות ייקבעו לפי סעיף קטן (2)	

14. פציעות וניתוחי קיבה ומעיים

	(1) מצב שלאחר פציעה או ניתוחים של הקיבה והמעיים	
0%	(א) ללא הפרעות, מצב התזונה הכללי טוב	
**10%	(ב) ישנן הפרעות קלות של מערכת העיכול, המצב הכללי טוב	
20%	(ג) ישנן הפרעות בלתי ניכרות של מערכת העיכול, המצב הכללי ירוד	
40%	(ד) ישנן הפרעות ניכרות בדרכי העיכול, המצב הכללי ירוד	
60%	(ה) מצב אחרי יותר מניתוח אחד עם סימנים של חסימה חלקית חשוכת מרפא	
80%	(ו) ישנן הפרעות קשות, אך מסוגל לעבודות בית קלות בלבד	
100%	(ז) ישנן הפרעות קשות בעיכול גם לאחר ניתוח נוסף, בלתי מסוגל לכל פעולה, מרותק למיטה או זקוק לסייעוד	
	(2) נצור קבוע של המעיים	
20%	(א) ישנה הפרשה קלה ונדירה של צואה	
30%	(ב) ישנה הפרשה קלה וקבועה של צואה	
80%	(ג) ANUS PRAETER NATURALIS	

14א. עודף משקל והשמנת יתר⁸⁸

0%	(1) BMI של 25-29.9 (עודף משקל קל)
0%	(2) BMI של 30-34.9 (השמנת יתר, דרגה 1)
* 10%	(3) BMI של 35-39.9 (השמנת יתר, דרגה 2)
20%	(4) BMI של 40 או יותר (השמנת יתר, דרגה 3)

⁸⁸ פרט 14א - נוסף בק"ת 6675, התשס"ח, עמ' 914, ת"ת 1.6.08, בנוסח דלעיל.

ראה הוראת תחולה והוראות מעבר בהערת שוליים לפרט 2א.
 בק"ת 7057 התשע"ב עמ' 236, ת"ת 8.12.11, בפרט משנה (3) במקום "39.0" בא "39.9" ובסייפא במקום "משקל הגוף בריבוע חלקי גובהו" בא "משקל הגוף (בקילוגרמים) לבין גובהו (במטרים) בריבוע".
 הוראת תחולה קובעת כי התיקון יחול על מי שענינו נדון בועדה ביום 1.5.08 ולאחריו.

לעניין זה, יש לקבוע את חומרת הליקוי לפי מדד מסת הגוף - BMI(BODY MASS INDEX)
 כפי שהוא מחושב על פי היחס בין משקל הגוף (בקילוגרמים) לבין גובהו (במטרים)
 בריבוע

15. פי הטבעת

		FISSURA ANI (1)
0%	(א)	ללא הפרעות
10%	(ב)	ישנן הפרעות ניכרות
		FISTULA ANI (2)
10%	(א)	המפרישה לסירוגין ללא הפרעות ניכרות
20%	(ב)	עם הפרשה ממושכת, תמידית או חוזרת (RECIDIVANS) לאחר ניתוח, עם הפרעות ניכרות
		מצר - (STRICTURA) (3)
30%	(א)	בצורה בינונית
50%	(ב)	בצורה קשה
		PROLAPSUS MUCOSAE RECTI (4)
0%	(א)	ללא הפרעות
10%	(ב)	קיימות הפרעות
		PROLAPSUS RECTI TOTALIS (5)
20%	(א)	ניתן להחזרה
40%	(ב)	קבוע, ישנן הפרעות ניכרות
80%	(6)	איבוד מוחלט של השליטה על השוער (SPHINCTER)
	(7)	טחורים VARICES HAEMORRHOIDALES חיצוניים או פנימיים
0%	(א)	ישנן הפרעות בלתי ניכרות
***10%	(ב)	בולטים, עם דימומים שכיחים
20%	(ג)	בולטים בצורה קשה, ישנם דימומים שכיחים עם אנמיה סקונדרית וסיבוכים אחרים כגון FISSURA ANI או FISTULA ANI בצורה קלה

16. מחלות הכבד ודרכי המרה

		שחמת הכבד (1)
**20%	(א)	בצורה קלה, הגדלת הכבד, צהבת מזמן לזמן והפרעה קבועה בתפקודי הכבד
**40%	(ב)	בצורה בינונית, עם הפרעות בולטות יותר בתפקודי הכבד והשפעה בולטת על המצב הכללי
70%	(ג)	בצורה קשה, עם דליות הושט, מיימת (ASCITES) עם או בלי שטפי דם, עם או בלי הפרעות חולפות במערכת העצבים
100%	(ד)	בצורה חמורה, החולה זקוק לשכיבה וסיעוד
	(2)	מצב לאחר ניתוח דלף במחזור הדם של וריד השער
40%	(א)	המצב הכללי משביע רצון, ללא מיימת וללא שטפי-דם חוזרים, אין הפרעות מצד מערכת העצבים
70%	(ב)	קיימת מיימת או שטפי-דם חוזרים עם או בלי הפרעות חולפות מצד מערכת העצבים
		(PORTAL SYSTEMIC ENCEPHALOPATHIA)
100%	(ג)	המצב חמור, החולה מרותק למיטה או זקוק לסיעוד
	(3)	מצב לאחר דלקת כבד זיהומית (INFECTIOUS HEPATITIS)
0%	(א)	לא נשארו הפרעות
	(ב)	ישנן הפרעות, אחוזי הנכות ייקבעו לפי סעיף קטן (1).
		ECHINOCOCCUS OF LIVER (4)
0%	(א)	מסויד שאיננו גורם להפרעות, אין פגיעה בתפקודי הכבד
0%	(ב)	לאחר ניתוח, ללא הפרעות
	(ג)	נשארו הפרעות לאחר הניתוח, אחוזי הנכות ייקבעו לפי סעיף סרכות הצפק.
	(ד)	פעיל - להעריך בהתאם להפרעות, לפי סעיף קטן (1).
	(5)	מצב לאחר ניתוח של מורסה של הכבד (ABSCESS OF LIVER)
0%	(א)	אין הפרעות
	(ב)	נשארו הפרעות, אחוזי הנכות ייקבעו בהתאם לסעיף סרכות הצפק
	(6)	דלקת כרונית של כיס המרה עם או בלי אבני המרה
0%	(א)	ללא הפרעות
***10%	(ב)	בצורה קלה, התקפים נדירים ללא חום או צהבת, עם הפרעות בעיכול
**20%	(ג)	בצורה בינונית, התקפים די תכופים ללא חום או צהבת, הפרעות עיכול בולטות
40%	(ד)	בצורה קשה, עם התקפים תכופים המלווים לעתים בחום או צהבת, עם הפרעה ניכרת במצב הכללי

	(7) מצב לאחר ניתוח בכיס המרה ודרכי המרה
0%	(א) ללא הפרעות או הפרעות קלות בלבד
**10%	(ב) קיימות הפרעות בינוניות
**20%	(ג) POST CHOLECYSTECTOMY SYNDROME בצורה בולטת
40%	(ד) הופעות חוזרות של CHOLANGITIS עם התקפי חום מלווים בצמרמורת ולעתים צהבת

17. טחול

0%	(א) הגדלה קלה של הטחול ללא השפעה על המצב הכללי
**10%	(ב) מצב לאחר כריתת הטחול
	(ג) טחול מוגדל עם תלונות - ⁸⁹
20%	(I) בלא סיבה ברורה
	(II) עם סיבה ברורה - אחוזי הנכות ייקבעו בהתאם לפריט המתאים שבשלו הוגדל הטחול.

17.א. לבלב⁹⁰

	מצב לאחר דלקת או ניתוח -
0%	(א) בלא תלונות או סימנים במערכת העיכול
	(ב) עם כאבי בטן שכיחים ועליה באנזימים -
20%	(1) בלא הפרעה בספיגה
	(2) עם הפרעת ספיגה -
40%	(א) המאוזנת באמצעות טיפול תרופתי
70%	(ב) הגורמת לתת-תזונה באופן המחייב השלמת תזונה דרך פיוס
100%	(ג) המחייבת הזנת על

18. צפק

	(1) התדבקויות או תוצאות אחרות לאחר ניתוח, פציעה או מחלה בחלל הבטן
0%	(א) ישנן הפרעות נדירות וקלות
**10%	(ב) ישנן הפרעות בינוניות כגון תקופות של שלשול, עצירות או מטאוריזמוס
**20%	(ג) ישנן הפרעות כנייל והן קבועות
30%	(ד) ישנן הפרעות קשות
	(2) שחפת של הצפק עם הופעות של חסימה חלקית (SUB-ILEUS)
100%	(א) בשלב הפעיל
	(ב) במצב לאחר השלב החריף, אחוזי הנכות ייקבעו לפי סרכות הצפק, סעיף קטן (1).

19. בקע

**0%	(א) בקע המפשעה הניתן להחזרה (REPONIBILIS) חד או דו-צדדי, ישנן הפרעות בלתי ניכרות
**0%	(ב) מצב אחרי ניתוח בקע המפשעה, חד או דו-צדדי, עם תוצאות טובות
**10%	(ג) בקע גדול חד-צדדי, הניתן להחזרה (REPONIBILIS) עם הפרעות בלתי ניכרות, הדורש החזקה ע"י חגורה
**15%	(ד) מצב כמתואר בסעיף קטן (ג) דלעיל, והוא דו-צדדי
**10%	(ה) בקע חוזר (RECIDIVANS) חד-צדדי, עם הפרעות בלתי ניכרות, הדורש החזקה ע"י חגורה
**15%	(ו) מצב כמתואר בסעיף קטן (ה) דלעיל, והוא דו-צדדי
**20%	(ז) בקע גדול שאינו ניתן להחזרה (IRREPONIBILIS) או בלתי ניתן להחזקה ע"י חגורה - עם הפרעות בלתי ניכרות, חד או דו-צדדי
**30%	(ח) מצב כמתואר בסעיף קטן (ז) עם הפרעות ניכרות
**	(ט) בקע פמורלי (HERNIA FEMORALIS) - אחוזי הנכות ייקבעו כפי שנקבעו לגבי בקע במפשעה (HERNIA INGUINALIS)

⁸⁹ בק"ת 7584, התשע"ו, עמ' 286, ת"ת 1.7.16, הוחלף פרט 17(ג). נוסחו היה:

"(ג) הגדלה ניכרת של הטחול HYPERSPLENISM עם הפרעות במערכת הדם המתבטאות באנמיה לבקופניה

או טרומבפניה, עם או בלי הפרעות מכניות ניכרות - 30%"

ראו הוראות תחילה ותחולה לתיקון התשע"ו בסוף הערת השוליים לפרט משנה 1(3) לחלק א' לתוספת.

⁹⁰ פרט 17א - נוסף בק"ת 6675, התשס"ח, עמ' 914 ת"ת 1.6.08. ראה הוראות תחולה והוראות מעבר בהערות שוליים לפרט 2א.

20. פציעות ובקעים של קיר הבטן

0%	(א) מצב אחרי פציעה או ניתוח בבטן, ללא בקע וללא התרופפות קיר הבטן
**10%	(ב) מצב אחרי פציעה או ניתוח בטן, המלווה בהתרופפות קיר הבטן המצריך שימוש בחגורה אורטופדית
**20%	(ג) מצב אחרי פציעה או ניתוח בטן עם התרופפות ניכרת של דופן הבטן; ישנו חוסר שרירים או בקע גדול המצריכים שימוש בחגורה אורטופדית
40%	(ד) מצב אחרי פציעה או ניתוח בטן עם EVENTRATIO גדולה
0%	(ה) HERNIA LINAE ALBAE או HERNIA UMBILICALIS קטנות וללא הפרעות
***10%	(ו) HERNIA LINAE ALBAE או HERNIA UMBILICALIS יותר גדולות או בקע בצלקת של קיר הבטן עם הפרעות בלתי ניכרות

21. גידולים

גידולים ממאירים ושפירים אחוזי הנכות ייקבעו בהתאם לפגימות באברים ובמערכות-הגוף השונים.

פרק שני: המערכת האורו-גניטלית

22. כליות

0%	(1) צניחת הכליות (PTOSIS או כליה נודדת (REN MIGRANS)) (א) ללא הפרעות (ב) ישנן הפרעות - ייקבעו אחוזי הנכות בהתאם לפגימות
0%	(2) כליה בצורת פרסה (HORSE SHOE KIDNEY) (א) ללא סיבוכים (ב) ישנם סיבוכים - ייקבעו אחוזי הנכות בהתאם לפגימות
***10%	(3) כריתת חלקית של כליה אחת (א) ללא הפרעות בפעולות החלק הנותר של הכליה והכליה השניה (ב) קיימים סיבוכים - ייקבעו אחוזי הנכות בהתאם לפגימות
**	(4) כריתת כליה (א) כריתת כליה אחת, ללא הפרעות בפעולת הכליה השניה (ב) כריתת כליה אחת, כשישנן הפרעות קלות בפעולת הכליה השניה (ג) כריתת כליה אחת, כשישנן הפרעות בפעולת הכליה השניה הגורמות להפרעות קשות בפעולות הדם והלב
***30%	(5) כליה שאינה פועלת (NON FUNCTIONING KIDNEY) (א) אין יתר לחץ דם, אין הפרעות בכליה השניה (ב) ישנם סיבוכים - ייקבעו אחוזי הנכות בהתאם לסיבוכים.
***0%	(6) הפרשת חלבון בשתן בצורה כרונית (א) ORTHOSTATIC ALBUMINURIA (ב) מסיבה בלתי ידועה, ללא בצקת, בלי עליות לחץ הדם וללא הפרעה בתפקודי הכליות
***10%	(7) דלקת כליות כרונית (א) הפרשת חלבון קבועה בשתן, עם גלילים במשקע, בלי בצקת, בלי עליה של לחץ הדם, ללא UREMIA (ב) כמתואר בסעיף קטן (א) עם בצקת, עם עליה קלה של לחץ הדם וללא UREMIA (ג) תסמונת נפרוטית או עליה בינונית בלחץ הדם, פגיעה בתפקודי הכליה, אוראה (UREA) בדם עד 50 מג"ר אחוז (ד) תסמונת נפרוטית בולטת עם עליה ניכרת של לחץ הדם, אוראה (UREA) בין 50 ל-80 מג"ר אחוז (ה) עם הפרעות קשות מצד הכליות ומחזור הדם, החולה איננו מסוגל לעבודה
100%	(8) PYELONEPHRITIS CHRONICA (א) אחוזי הנכות ייקבעו בהתאם למצב לפי סעיף קטן (7). (ב) אבני הכליות
***10%	(9) אבנים בכליה אחת, התקפים נדירים, ללא הפרעה בתפקודי הכליות או ללא פגיעה במצב הכללי (א) אבנים בכליה אחת, התקפים תכופים עם זיהום, ללא פגיעה בתפקוד הכליה (ב) אבני יציקה בכליה אחת, עם זיהום כרוני, ללא הפרעה בכליה השניה (ג) אבני כליות דו-צדדיות, התקפים נדירים (ד) אבני כליות דו-צדדיות, התקפים תכופים עם או בלי זיהום או הפרעה (ה) הידרומכנית

- (ו) מצב אחרי ניתוח אבני כליה מצד אחד, לא נשארו אבנים, פעולת הכליה תקינה קיים זיהום כרוני או פגיעה בתפקודי הכליה, אחוזי הנכות ייקבעו בהתאם למצב לפי סעיפים קטנים (7) או (10). 0%
- (10) HYDRONEPHROSIS (א) אקטזיה של אגן הכליה, ללא הפרעות 0%
- (ב) בצורה קלה, התקפים נדירים, ללא דלקת ***10%
- (ג) בצורה בינונית, התקפים תכופים, עם או בלי דלקת **30%
- (ד) עם זיהום או PYONEPHROSIS 50%
- (11) ESSENTIAL HAEMATURIA המטוריה מיקרוסקופית, ללא גלילים בשתן, ההמוטוריה מופיעה בקביעות, ללא כל הפרעות לא מבחינה קלינית ולא מבחינה תפקודית ***10%

23. שלפוחית השתן ודרכי השתן

- (1) אורטר אבנים באורטר והיצרות האורטר - אחוזי הנכות ייקבעו לפי סעיף 22(10).
- (2) שלפוחית השתן (א) דלקת כרונית של שלפוחית השתן (I) דלקת קלה, ללא הפרעות 0%
- (II) דלקת קלה, עם תאי מוגלה בשתן עם תכיפות בהטלת שתן ביום ובלילה 10%
- (III) דלקת בינונית, עם תכיפות בהטלת השתן ביום ובלילה, עם כאבים ועוויות 20%
- (IV) דלקת קשה, עם תכיפות בהטלת השתן פעם לשעה או יותר, כשהשלפוחית מצומקת 50%
- (V) אי שליטה או אי עצירה של מתן השתן ומצב המצריך שימוש מתמיד במכשירים 70%
- (ב) דלקת בדפנות השלפוחית עם כיבים בתת-רירית (HUNNER'S ULCER) 60%
- (ג) אבן בשלפוחית, עם סימני-הפרעה בתפקוד - אחוזי הנכות ייקבעו לפי סעיף קטן 2(א). 50%
- (ד) ניצור השלפוחית FISTULA VESICAE 50%
- (3) שופכה (א) היצרות השופכה (URETHRA): (I) בצורה קלה עד בינונית, אחרי הבראה, המצריכה רק הרחבות בודדות (2-1 פעמים לשנה) *10%
- (II) המצריכה הרחבות כל 2-3 חדשים 20%
- (III) המצריכה הרחבות תכופות, עם דלקת בשלפוחית 30%
- (ב) ניצור בשופכה: (I) בצורה קלה, עם הפרשה לסרוגין 20%
- (II) בצורה בינונית: ניצור אחד עם הפרשה תמידית המצריכה שימוש במכשיר או שימוש תמידי בחומרי חבישה 40%
- (III) בצורה קשה: ניצורים קשים ורבים, עם ניקוז מתמיד המצריך שימוש תמידי במכשירים או החלפות רבות של חומרי חבישה 70%
- (IV) ניצורים רבים ב-PERINEUM 100%

24. אשכים ואבר המין של הזכר⁹¹

- (1) VARICOCELE (א) חד או דו-צדדי, ללא הפרעות או עם הפרעות בלתי ניכרות **0%
- (ב) עם הפרעות ניכרות **10%
- (2) HYDROCOELE חד או דו-צדדי **0%
- (3) חוסר אשך אחד והשני תקין ***20%
- (4) אבדן שני האשכים (א) אצל גבר עד גיל 45 מלווה בהפרעות נוירו-אנדוקריניות **50%
- (ב) אצל גבר מעל לגיל 45 עד 60 שנה, מלווה בהפרעות נוירו-אנדוקריניות **40%
- (ג) מעל לגיל 60 ***25%
- (5) אבדן חלקי של ה-PENIS ***30%
- (6) אבדן של ה-PENIS **60%
- (7) אספרמיה חבלתית (א) עד גיל 45 ***20%
- (ב) מעל לגיל 45 ***10%
- לעניין סעיף זה ייקבעו אחוזי הנכות לפי גילו של הנפגע ביום בו נוצרה הפגימה.

⁹¹ פרט 24(8) - נוסף בק"ת 6675, התשס"ח, עמ' 914, ת"ת 1.6.08 בנוסח דלעיל. ראה הוראת תחולה והוראות מעבר בהערת שוליים לפרט 24.

- (8) אין אונות (על פי בדיקה במעבדת שינה מוכרת בלבד)
- (א) קלה, יש זקפות אך עוצמתן ירודה * 0%
- (ב) בינונית, זקפות לקויות במספרן ואיכותן * 10%
- (ג) חמורה, אין זקפה כלל * 30%
- לא יוקנו אחוזי נכות בגין סעיף זה לאחר גיל 70 ; לא יוקנו אחוזי נכות בגין אבדן מלא או חלקי של ה- PENIS ובגין סעיף זה גם יחד.

25. אברי המין של האשה

- (1) דלקת כרונית או מצב שלאחר דלקת של אברי מין האשה
- (א) ישנן הפרעות, המצב הכללי טוב 0%
- (ב) ישנן הפרעות ניכרות, המצב הכללי משביע רצון **10%
- (ג) ישנן הפרעות ניכרות, המצב הכללי ירוד ואין סיכויים להטבה 20%
- (2) מצב לאחר כריתת שחלות
- (א) כריתה של שחלה אחת, עם או בלי כריתה חלקית של השחלה השניה ***10%
- (ב) כריתה של שתי השחלות:
- (I) עד גיל 50 ***40%
- (II) אחרי גיל 50 ***20%
- (3) מצב לאחר כריתת הרחם
- (א) עד גיל 50 ***40%
- (ב) אחרי גיל 50 ***20%
- (4) מצב לאחר PANHYSTERECTOMY
- (א) עד גיל 50 ***50%
- (ב) אחרי גיל 50 ***30%
- (5) צניחת הנרתיק והרחם (PROLAPSUS VAGINAE ET UTERI) 30%
- (6) ניצורים של אברי המין של האשה
- (א) ניצור בין שלפוחית השתן ואברי המין (FISTULA VESICO-GENIT) 50%
- (ב) ניצור בין החלחלה ואברי המין (FISTULA RECTO-GENIT) 50%
- לעניין סעיף זה ייקבעו אחוזי הנכות לפי גילה של הנפגעת ביום בו נוצרה הפגימה.

26. שחפת אורוגניטלית

- (א) בתקופה החריפה והפעילה 100%
- (ב) שחפת כרונית עם שינויים רנטגניים ברורים, הפרשה של מתגי קוד לסרוגין 60%
- (ג) שחפת בלתי פעילה תוך תקופת השנתיים לאחר הפסקת הפעילות 30%
- (ד) שחפת בלתי פעילה בתום תקופת השנתיים לאחר הפסקת הפעילות *10%

27. עקרות

עקרות

- (א) כשגורמיה אינם ברורים ***30%
- (ב) כשגורמיה ברורים - אחוזי הנכות ייקבעו לפי אחוזי הנכות הגבוהים ביותר שנקבעו בשביל הפגימות שגרמו לעקרות ולא פחות מ-30%. לא יינתנו אחוזי נכות נפרדים בעד העקרות בנוסף לאחוזי הנכות לפי הפגימות שגרמו לעקרות ***

28. מצב לאחר כריתת שד או שדיים

- (א) שד אחד
- (I) עד לגיל 30 שנה **30%
- (II) מעל לגיל 30 עד לגיל 45 שנה **25%
- (III) מעל לגיל 45 שנה **15%
- (ב) שני השדיים
- (I) עד גיל 30 שנה **50%
- (II) מעל לגיל 30 ועד לגיל 45 שנה **40%
- (III) מעל לגיל 45 שנה **30%
- לעניין סעיף זה ייקבעו אחוזי הנכות לפי גילה של הנפגעת ביום בו נוצרה הפגימה

פרק שלישי⁹²: תסמונות נוירולוגיות

29. תסמונות מוחיות, פגימות בעצבי המוח והפרעות נוירולוגיות ממושטות

⁹² הפרק השלישי (פרטים 29 - 32) הוחלף בק"ת 7584, התשע"ו, עמ' 294, ת"ת 1.7.16. נוסח הכותרת לפרק היה: "תסמונות נוירולוגיות והפרעות פרכוסיות". בהתאם להוראות התחילה והתחולה לתיקון - תחילתו ביום 1.7.16 (להלן - יום התחילה), והוא יחול על מי שעניינו נדון בוועדה מיום התחילה ולאחרי. מי שעניינו נדון בוועדה ערב יום התחילה, והגיש ערר על החלטת הוועדה לוועדה לעררים, תיקבע דרגת הנכות בהתאם לתקנות העיקריות כנוסחן ערב יום התחילה.

⁹³ פרט 29 הוחלף בק"ת 7584, התשע"ו, עמ' 294, ת"ת 1.7.16. הנוסח הקודם היה:

"29. תסמונות מוחיות והפרעות בעצבים הקרניאליים

(1) המיפליגיה (HEMIPLEGIA)

(א) חלקית	ימין	שמאל
(I) בצורה קלה	30%	20%
(II) בצורה בינונית	50%	40%
(III) בצורה קשה	70%	60%
(ב) שלמה עם קונטרקטורות	100%	100%

בהמיפליגיה חלקית - אחוזי הנכות ייקבעו לפי המצב התפקודי של היד.

(2) פרפליגיה (PARAPLEGIA)

(א) בצורה קלה	20%
(ב) בצורה בינונית	50%
(ג) בצורה קשה	80%
(ד) בצורה מוחלטת (חוסר תנועתיות מוחלטת)	100%

(3) QUADRIPLEGIA

(א) בצורה קלה	60%
(ב) בצורה בינונית	80%
(ג) בצורה קשה	100%

בעד הפרעות בפעילות הסוגרים ואיבוד כוח גברא היכולים להופיע בצורות הקלות בסעיפים קטנים (1), (2), (3) - ייקבעו אחוזי נכות נוספים לפי הסעיפים המתאימים.

(4) MONOPLÉGIA

אחוזי הנכות ייקבעו בהתאם לסעיפים המתאימים לפגימות בעצבים הפריפריים; במקרים עם קונטרקטורה בהתאם למצב התפקודי.

(5) פגימות בעצבי המוח

(א) עצב V (TRIGEMINUS)

(I) בצורה קלה	***10%
(II) בצורה בינונית	**20%
(III) בצורה בינונית עם הפרעות תחושתיות ניכרות	**30%
(IV) בצורה קשה	**40%

(ב) עצב VII (FACIALIS)

(I) בצורה קלה	**0%
(II) בצורה בינונית	**10%
(III) בצורה קשה	**30%

(ג) עצב X (VAGUS)

(I) בצורה קלה מאוד	**0%
(II) בצורה קלה	**10%
(III) בצורה בינונית	**20%

(ד) עצב XI (ACCESSORIUS)

(I) בצורה קלה	**0%
(II) בצורה בינונית	**10%
(III) בצורה קשה	**20%

(ה) עצב XII (HYPOGLOSSUS)

(I) בצורה קלה	**10%
---------------	-------

פלג גוף לא
דומיננטי

פלג גוף
דומיננטי

(1) חולשת פלג גוף (HEMIPARESIS)

5%	10%	(א) קלה מאוד - סימנים פירמידליים בלבד, כגון: עירות החזרים, פרונציה של היד, ספסטיות קלה, תגובה פלנטרית אקסטנסורית. בלא הפרעה תפקודית ביד או ברגל
20%	30%	(ב) קלה - הליכה עצמאית עם או בלי סדים קצרים, עם הפרעה תפקודית קלה של היד בתפקוד יום-יומי

(II) בצורה בינונית **30%

(III) בצורה קשה **40%

NEURITIS (6)

(I) בצורה קלה **0%

(II) בצורה בינונית **10%

(III) בצורה ניכרת 30%

(IV) בצורה קשה 50%

APHASIA (7)

(א) אפזיה דיזארטרית, עם הפרעות בהיגוי בלבד

(I) בצורה קלה **10%

(II) בצורה בינונית **20%

(III) בצורה קשה 40%

(ב) אפזיה תחושתית או מעורבת (הפרעה של השפה הפנימית)

(I) עם אפשרות של תקשורת עם הזולת 60%

(II) ללא כל אפשרות של תקשורת עם הזולת הן מן הצד ההבנתי והן מן הצד הביצועי 100%

(8) הפרעות בקואורדינציה ותסמונות אקסטרה פירמידליות כגון: ATHETOSIS, CHOREA

CHOREO-ATHETOSIS, ימין שמאל

(I) בצורה קלה 20% 30%

(II) בצורה בינונית 30% 40%

(III) בצורה קשה 40% 50%

האחוזים הנ"ל מכוונים לפגימה של גף עליון ותחתון יחד.

במקרה של פגימה בגף אחד בלבד, ייקבעו אחוזי הנכות בהתאם להגבלת התנועות בפרקים הפרוקסימליים של הגף בעלי התפקיד הפגום.

(9) מחלת פרקינסון (MORBUS PARKINSON)

(א) חצי גוף ימין שמאל

(I) בצורה קלה 20% 30%

(II) בצורה בינונית 30% 40%

(III) בצורה קשה 40% 50%

(ב) גף עליון בלבד

(I) בצורה קלה 10% 20%

(II) בצורה בינונית 20% 30%

(III) בצורה קשה 30% 40%

(ג) גף תחתון בלבד

(I) בצורה קלה 10% 10%

(II) בצורה בינונית 20% 20%

(III) בצורה קשה 30% 30%

TIC (10)

אחוזי הנכות ייקבעו לפי סעיף 34 פסיכונורויזיס.

(11) אנצפלופטיה (ENCEPHALOPATHIA) (CHRONIC POST TRAUMATIC BRAIN SYNDROME)

בהפרעות הנוירולוגיות האורגניות כגון שיתוקים, תופעות אפילפטיות, הפרעות דיבור, ירידה ברמה השכלית, שינויים באישיות וכדומה - ייקבעו אחוזי הנכות בהתאם לסעיפים המתאימים.

ראו הוראות תחילה ותחולה לתיקון התשע"ו בסוף הערת השוליים לכותרת הפרק השלישי בתוספת.

פלג גוף לא דומיננטי 40%	פלג גוף דומיננטי 50%	
		(ג) בינונית - הליכה תוך שימוש בעזרים מעבר לסדים קצרים, עם הפרעה תפקודית בינונית של היד בתפקוד יום-יומי
60%	80%	(ד) קשה - בלא הליכה עצמאית, הפרעה קשה של היד בתפקוד יום-יומי
100%	100%	(ה) שיתוק מלא (HEMIPLEGIA) עם ובלי קונטרקטורות
		הערה: במקרים שבהם קיים פער תפקודי בין היד לבין הרגל בשל חולשת פלג גוף - ייקבעו אחוזי הנכות לפי המצב התפקודי של הגפה החלשה יותר.
		(2) חולשת פלג גוף תחתון (PARAPARESIS)
20%		(א) קלה - הליכה עצמאית עם או בלי סדים קצרים
50%		(ב) בינונית - הליכה תוך שימוש בעזרים מעבר לסדים קצרים
80%		(ג) קשה - בלא הליכה עצמאית
100%		(ד) שיתוק מלא (PARAPLEGIA) חוסר תנועתיות מוחלט
		(3) חולשת ארבעת הגפיים (QUADRIPARESIS)
30%		(א) קלה מאוד - הליכה עצמאית בלא אמצעי עזר והגבלה קלה מאוד של פעילות הידיים בתפקוד היום-יומי
50%		(ב) קלה - הליכה עצמאית עם סדים קצרים, הגבלה קלה בפעילות הידיים בתפקוד היום-יומי
80%		(ג) בינונית - הליכה תוך שימוש בעזרים מעבר לסדים קצרים והגבלה בינונית בפעילות הידיים בתפקוד היום-יומי
100%		(ד) קשה - בלא הליכה עצמאית והגבלה קשה מאוד של תפקוד הידיים בתפקוד היום-יומי
		הערה: בסעיפים קטנים (2)(א) ו-(3)(א) ו-(ב) - ייקבעו אחוזי נכות נוספים לעניין הפרעות בפעילות הסוגרים ובתפקוד מיני לפי סעיפי הליקוי המתאימים.
		(4) חולשת גפה (MONOPARESIS)
		אחוזי הנכות ייקבעו לפי פרטי הליקוי המתאימים לפגימות בעצבים ההיקפיים - פריטים 31 ו-32;
		במקרים של קונטרקטורה ייקבעו אחוזי הנכות לפי המצב התפקודי.
		(5) פגימות בעצבי המוח
		(א) עצב v (TRIGEMINUS)
5%		(I) קלה - כאב שאינו דורש טיפול מניעה יום-יומי בתרופה ייעודית
20%		(II) בינונית - כאב הדורש טיפול מניעה מתועד יום-יומי בתרופות ייעודיות, למשך חצי שנה לפחות, לרבות תיעוד התגובה לטיפול וניטור רמות התרופות בדם, אם נוגע לעניין
40%		(III) קשה - כאב הדורש טיפול מניעה יום-יומי בתרופות ייעודיות למשך חצי שנה לפחות, עם תגובה בלתי מספקת לשתי תרופות ייעודיות לפחות ועם תיעוד התגובה לטיפול וניטור רמות התרופות, אם נוגע לעניין
		(ב) עצב VII (FACIALIS)
0%		(I) קלה מאוד - סגירת עין מלאה, עיוות פנים קל בהפעלה
10%		(II) קלה - סגירת עין מלאה במאמץ, עיוות פנים בינוני בהפעלה
30%		(III) בינונית - סגירת עין חלקית, עיוות פנים קשה בהפעלה
40%		(IV) קשה - בלא אפשרות לסגירת עין, עיוות פנים קשה במנוחה
		הערה: אחוזי נכות בשל סעיף זה ייקבעו נוסף על אחוזי הנכות בשל הליקוי בראייה
		(ג) עצב X (VAGUS)
		אחוזי הנכות לגבי סעיף זה (כגון לגבי הפרעת בליעה או הפרעת דיבור) ייקבעו לפי הפרעה התפקודית לפי סעיף הליקוי המתאים.
		(ד) עצב XI (ACCESSORIUS)
0%		(I) קלה - שמיטת כתף קלה, קושי קל בסיבוב הראש
10%		(II) בינונית - שמיטת כתף בולטת, הטיית ראש עם הפרעה אסטטית
20%		(III) קשה - שמיטת כתף קבועה שלא מתוקנת במאמץ, הטיית ראש קבועה ובולטת
		(ה) עצב XII (HYPOGLOSSUS)
		אחוזי הנכות לגבי סעיף זה (כגון לגבי הפרעת בליעה או הפרעת דיבור) ייקבעו לפי ההפרעה התפקודית לפי סעיף הליקוי המתאים.
		(6) פגיעה ממושטת בעצבים היקפיים או בשרירים (פולינורופתיה, מיופתיה)
0%		(א) עם הפרעה תחושתית בלבד, בלא טיפול תרופתי כרוני ייעודי לכאב נורופתי
20%		(ב) עם הפרעה תחושתית המלווה בכאב, בלא חולשת שרירים בבדיקה הקלינית, בלא אטקסיה או הפרעה ביציבות; עם טיפול תרופתי כרוני ייעודי לכאב נורופתי, במשך חצי שנה לפחות; כולל תיעוד של גורם רפואי על התגובה לטיפול
30%		(ג) עם הפרעה ביציבות, נטייה לנפילות על רקע אטקסיה סנסורית או חולשה ממושטת פרוקסימלית או דיסטלית בדרגה 4/5 ברגליים או בידים, עם ממצאים אופייניים בבדיקה הקלינית

- (ד) עם הפרעה קשה ביציבות, נפילות חוזרות ומתועדות על רקע אטקסיה סנסורית; או חולשה ממושטת פרוקסימלית או דיסטלית ברגליים בדרגה 3/5, עם ממצאים אופייניים בבדיקה הקלינית ושימוש באבזרי עזר; או חולשה ממושטת פרוקסימלית או דיסטלית בידיים בדרגה 3/5 עם ממצאים אופייניים בבדיקה הקלינית ועם הפרעה תפקודית קשה
- (ה) עם חולשה פרוקסימלית או דיסטלית בידיים או ברגליים בדרגה 2/5 או מטה הגורמת להפרעה תפקודית קשה, עם ממצאים אופייניים בבדיקה הקלינית, בלא הליכה עצמאית (הליכה בתמיכת הזולת, או שימוש קבוע בכיסא גלגלים)

הערות:

א. בקביעת נכות בסעיף קטן זה ייעשה שימוש בקריטריונים קליניים בלבד; בבדיקות אלקטרופיזיולוגיות, כגון בדיקת הולכה עצבית, בדיקת EMG, בדיקה ממוחשבת של כוח שרירים, לא ישמשו לקביעת נכות.

ב. במקרים של חולשה בגפיים עליונות ותחתונות גם יחד, ייקבעו אחוזי הנכות לפי הגפיים החלשות יותר.

(7) ליקויי שפה ודיבור

- (א) הפרעת היגוי (דיסארטריה), גמגום או הפרעת דיבור עקב חרשות
- (I) במידה קלה - שיבוש קל בלא פגיעה בהבנת הנאמר 10%
- (II) במידה בינונית - פגיעה משמעותית בהיגוי, הדיבור ניתן להבנה 20%
- (III) במידה קשה - קושי ניכר להבין את הנאמר, או הזדקקות לאמצעי עזר או שפת סימנים 40%
- (ב) אפזיה
- (I) הדיבור הספונטני פגוע קלות ומובן לזולת, לרבות עם אנומיה או פאראפאזיות בודדות, או עם פגיעה קלה בהבנת הנאמר לו; יכול לקיים תקשורת מילולית עם הזולת 20%
- (II) הדיבור הספונטני פגוע אך מעביר את המסר או עם הבנת שפה לקויה אך עם מסוגלות להבין את המסר המועבר לו; יכול לקיים תקשורת מילולית מוגבלת עם הזולת 60%
- (III) הדיבור ספונטני ופגוע מאוד או עם הבנת שפה לקויה במידה קשה עד כדי אי-הבנת המסרים; אינו יכול לקיים תקשורת מילולית עם הזולת 100%

הערה: במקרים של פגיעה משולבת בדיבור ספונטני ובהבנת הנאמר גם יחד, ייקבעו אחוזי הנכות לפי הפגיעה הקשה יותר.

(8) תנועות בלתי רצוניות

- (א) פנים וצוואר
- (I) תנועות ממוקדות, מפריעות למראה החיצוני, בלא הפרעה תפקודית 10%
- (II) תנועות בכמה מוקדים המפריעות לתפקוד, בלא תנועות מתמשכות 30%
- (III) תנועות מתמשכות, או תנועות במספר רב של מוקדים המפריעות לתפקוד, או טיקים ווקלים מרובים 40%
- (ב) גפיים וגו
- (I) תנועות קלות בגפה אחת או יותר, בלא עיוות מתמשך של הגפה ובלא הפרעה תפקודית 0%
- (II) תנועות קלות בגפה אחת או יותר, בלא עיוות מתמשך של הגפה, עם הפרעה תפקודית קלה 10%
- (III) תנועות בולטות בכמה מוקדים, הגורמות להפרעה תפקודית בינונית 30%
- (IV) תנועות ממושטות בגפיים הגורמות לעיוות מתמשך ולהפרעה תפקודית ניכרת או תנועות גוו ועיוות תנוחה מתמשך 60%

הערה: סעיף קטן זה כולל רעד, דיסטוניה, טיקים, כוריאה, מיוקלונוס (שאינו אפילפטי) וכיוצא באלה אך אינו כולל מחלת פרקינסון ופרקינסוניזם.

(9) מחלת פרקינסון ופרקינסוניזם

- (א) בצורה קלה מאוד - תסמינים וסימנים קלים בצד אחד של הגוף, בלא הגבלה תפקודית 10%
- (ב) בצורה קלה - איטיות בתנועות וחוסר זריזות בגפיים, עם צורך בטיפול תרופתי סימפטומטי, בלא תנודות מוטוריות (motor fluctuations) ועם הפרעה תפקודית קלה 20%
- (ג) בצורה בינונית - איטיות משמעותית בתנועות או דיסקינזיות לא טורדניות ולא ממושטות, עם הפרעה תפקודית משמעותית 40%
- (ד) בצורה קשה - איטיות משמעותית בתנועות הגוף, תנודות מוטוריות צפויות (fluctuations predictable), או מצבי on/off והפרעה בשיווי משקל בהליכה, עם הפרעה תפקודית ניכרת 60%
- (ה) בצורה קשה - תנודות מוטוריות בלתי צפויות (random fluctuations), או דיסקינזיות טורדניות וחמורות, עם הפרעה בולטת ביציבה ונפילות, עם הפרעה תפקודית קשה מאוד 80%

(ו) כאמור בסעיף קטן (ה), בלא יכולת תפקוד עצמאית 100%

- (10) אטקסיה ממקור צרבלרי או ספנילי
- (א) בצורה קלה מאד - תסמינים וסימנים קלים בצד אחד של הגוף, בלא הגבלה תפקודית 10%

20%	(ב) בצורה קלה - עם חוסר זריזות בידיים והליכה עצמאית על בסיס מעט רחב ובלא נפילות, עם הפרעה תפקודית קלה
40%	(ג) בצורה בינונית - סרבול משמעותי בתנועות הידיים והליכה עצמאית על בסיס רחב, עם הפרעה תפקודית משמעותית
60%	(ד) בצורה קשה - כאמור בסעיף קטן (ג) עם נפילות חוזרות ותלות מלאה בשימוש בעזרים, עם הפרעה תפקודית ניכרת
100%	(ה) בצורה קשה מאוד - הגבלה קשה בתפקודי הידיים, בלא הליכה עצמאית גם תוך שימוש בעזרים, בלא יכולת תפקוד עצמאית

30. אפילפסיה⁹⁴

(1)	התקפים כפיוניים כלליים (או חלקיים עם הכללה משנית) עם פרכוסים טוניים או קלוניים, או טוניים-קלוניים או אטוניים, המלווים באבדן הכרה
0%	(א) בלא התקפים במשך שנתיים
20%	(ב) עד 2 התקפים מתועדים בשנה האחרונה, תוך קבלת טיפול מתועד
40%	(ג) 3 התקפים מתועדים בשנה האחרונה, תוך קבלת טיפול מתועד
60%	(ד) 4 התקפים מתועדים בשנה האחרונה, תוך קבלת טיפול מתועד
80%	(ה) 5 עד 6 התקפים מתועדים בשנה האחרונה, תוך טיפול מתועד
100%	(ו) מעל 6 התקפים מתועדים בשנה האחרונה, או אירועים חוזרים מתועדים של סטטוס אפילפטי טוני-קלוני כללי (generalized tonic-clonic status epilepticus), תוך קבלת טיפול מתועד
(2)	התקפים כפיוניים חלקיים מורכבים, עם שינוי במצב ההכרה אך בלא הכללה משנית, או התקפים כפיוניים כלליים מסוג absence, או התקפים כפיוניים המתרחשים דרך קבע מתוך שינה או בסמוך ליקיצה
0%	(א) בלא התקפים מתועדים במשך שנתיים
20%	(ב) התקף אחד בחודש בממוצע, בשנה האחרונה, תוך קבלת טיפול מתועד
40%	(ג) 2 עד 4 התקפים בחודש בממוצע, בשנה האחרונה, תוך קבלת טיפול מתועד

⁹⁴ פרט 30 הוחלף בק"ת 7584, התשע"ו, עמ' 294. ת"ת 1.7.16. הנוסח הקודם היה:

30. הפרעות פרכוסיות

(1) כפיון (GRAND MAL) בהתקפים פרכוסיים המלווים איבוד ההכרה, הנכות תיקבע לפי הפירוט כלהלן:

0%	(א) לא היו התקפים פרכוסיים במשך שנתיים
10%	(ב) בצורה קלה - היו 1-4 התקפים במשך שנתיים
30%	(ג) בצורה בינונית - היה בממוצע התקף אחד ב-3-4 חדשים
50%	(ד) בצורה ניכרת - היה בממוצע התקף אחד לחודשיים
80%	(ה) בצורה קשה - היה בממוצע לפחות התקף אחד לחודש
100%	(ו) בצורה קשה מאד - היה בממוצע יותר מהתקף אחד לחודש

(2) כפיון מלווה בהפרעות נפשיות

פורשה הפגיעה כאחת הצורות המוגדרות בסעיפים קטנים (א)1 עד (ה)1 ונוסף לזה קיימים שינויים אפילפטיים באישיות או הפרעות נפשיות אפילפטיות המגבילים את ההתאמה הסוציאלית וכושר העבודה, נוהגים בהתאם להוראות תקנה 12 לתקנות אלו.

(3) התקפים ליליים בלבד

הופיעו התקפים בלילה בלבד, נוהגים כפי שנקבע לגבי הפגיעות המוגדרות בסעיף קטן (5) דלהלן.

(4) כפיון פסיכומטורי

אחוזי הנכות ייקבעו בהתאם לשכיחות ההתקפים הפרכוסיים או בהתאם לשכיחותו ועוצמתן של ההפרעות הבלתי פרכוסיות.

(5) (PETIT MAL) MINOR SEIZURES

התקפים קצרים של קיפוח מצב ההכרה (ABSENCE) עד לאבדן מוחלט של ההכרה, העלולים להיות מלווים ע"י פעולות אוטומטיות או הפרעות פסיכו-מנטליות כגון: (הזיות, הפרעות בחשיבה, במצב רוח, בזכירה וכדומה)

0%	(I) לא היו התקפים במשך שנתיים
	(II) היו בממוצע מדי חודש בחודשו -
10%	(א) בצורה קלה - לא יותר משני התקפים
20%	(ב) בצורה בינונית - יותר משני התקפים אך לא יותר מ-4
40%	(ג) בצורה ניכרת - יותר מ-4 התקפים
60%	(ד) בצורה קשה - מספר התקפים ממושכים מדי שבוע בשבוע
100%	(ה) בצורה קשה מאד - מצבי סטטוס חוזרים

(6) התקפים ג'קסוניים (JACKSONIAN) או מוקדים תנועתיים או תחושתיים - אחוזי הנכות ייקבעו לפי

סעיפים קטנים (1)-(5) בהתחשב במצב, העוצמה והשכיחות."

ראו הוראות תחילה ותחולה לתיקון התשע"ו בסוף הערת השוליים לכותרת הפרק השלישי בתוספת.

- (ד) 5 עד 7 התקפים בחודש בממוצע, בשנה האחרונה תוך קבלת טיפול מתועד 60%
- (ה) מעל 7 התקפים מתועדים בחודש בממוצע בשנה האחרונה תוך קבלת טיפול מתועד 80%
- (ו) כאמור בסעיף קטן (ה) וכן אירועים חוזרים ומתועדים בשנה האחרונה של סטטוס אפילפטי בלא פרכוסים (non convulsive status epilepticus), תוך קבלת טיפול מתועד 100%
- (3) התקפים כפיוניים חלקיים פשוטים בלא שינוי במצב ההכרה או myoclonic seizures קצרים
- (א) בלא התקפים מתועדים במשך שנתיים 0%
- (ב) עד התקף אחד בשבוע, בממוצע, בשנה האחרונה, תוך טיפול מתועד 20%
- (ג) מעל התקף אחד בשבוע, בממוצע, בשנה האחרונה, תוך טיפול מתועד 40%
- הערה: לצורך קביעת אחוזי נכות לפי סעיף זה נדרש תיעוד הכולל את תיאור ההתקפים, תדירות ההתקפים, סיכומי אשפוז, תוצאות בדיקות EEG (לצורכי אבחון בלבד ולא לצורך קביעת תדירות ההתקפים), בדיקות דימות, טיפול תרופתי ורמות תרופות בדם (אם נוגע לעניין).

פלג גוף דומיננטי
 פלג גוף לא דומיננטי

(1) פגיעה שורשית צווארית אחוזי הנכות ייקבעו לפי הסעיפים המתאימים לפגיעות בעצבים

⁹⁵ . פרט 31 הוחלף בק"ת 7584, התשע"ו, עמ' 294. ת"ת 1.7.16. הנוסח הקודם היה:

"31. עצבי הגפיים העליונים

(1) קבוצת השרשים (RADICULAR GROUP) העליונה או האמצעית או התחתונה

(א) שיתוק חלקי

ימין 20% שמאל 10% (I) בצורה קלה

40% 30% (II) בצורה בינונית

50% 40% (III) בצורה קשה

70% 60% (ב) שיתוק מלא

(2) כל קבוצת השרשים (PLEXUS)

(א) שיתוק חלקי

20% 10% (I) בצורה קלה

40% 30% (II) בצורה בינונית

60% 50% (III) בצורה קשה

80% 70% (ב) שיתוק מלא

(3) שיתוק עצב RADIALIS

(א) שיתוק חלקי

20% 10% (I) בצורה קלה

30% 20% (II) בצורה בינונית

40% 30% (III) בצורה קשה

60% 50% (ב) שיתוק מלא

(4) שיתוק עצב MEDIANUS

(א) שיתוק חלקי

5% 5% (I) בצורה קלה מאוד

10% 10% (II) בצורה קלה

30% 20% (III) בצורה בינונית

40% 30% (IV) בצורה קשה

60% 50% (ב) שיתוק מלא

(5) שיתוק עצב ULNARIS

(א) שיתוק חלקי

0% 0% (I) בצורה קלה מאוד

5% 5% (II) בצורה קלה

20% 10% (III) בצורה בינונית

30% 20% (IV) בצורה קשה

50% 40% (ב) שיתוק מלא

(6) שיתוק עצב CIRCUMFLEXUS HUMERI או MUSCULO-CUTANEUS

(א) שיתוק חלקי

0% 0% (I) בצורה קלה

10% 10% (II) בצורה בינונית

20% 10% (III) בצורה קשה

30% 20% (ב) שיתוק מלא

(7) שיתוק עצב THORACALIS LONGUS

(א) שיתוק חלקי

0% 0% (I) בצורה קלה או בינונית

10% 10% (II) בצורה קשה

20% 10% (ב) שיתוק מלא

במקרה של מצב אחרי תיקונים ניתוחיים במטרה להחזיר התפקוד שאבד כתוצאה מפגיעה בעצב - ייקבעו

אחוזי הנכות בהתאם למצב התפקודי של היד. "

ראו הוראות תחילה ותחולה לתיקון התשע"ו בסוף הערת השוליים לכותרת הפרק השלישי בתוספת.

פלג גוף לא דומיננטי	פלג גוף דומיננטי	
		ההיקפיים כמפורט בסעיפים קטנים (3) עד (7); בהסתמנויות קליניות שאין להן ביטוי בסעיפים הקטנים האמורים, תיקבע הנכות כדלקמן:
10%	20%	(א) בצורה קלה
20%	30%	(ב) בצורה בינונית
30%	40%	(ג) בצורה קשה
		(2) פגיעה במקלעת הברכיאליית - אחוזי הנכות ייקבעו לפי הסעיפים המתאימים לפגיעות בעצבים ההיקפיים הספציפיים בסעיפים קטנים (3) עד (7); בהסתמנויות קליניות שאין להן ביטוי בסעיפים הקטנים האמורים, תיקבע הנכות כדלקמן:
10%	20%	(א) בצורה קלה
20%	30%	(ב) בצורה בינונית
30%	40%	(ג) בצורה קשה
		(3) פגימה בעצב RADIALIS
10%	10%	(א) הפרעה תפקודית קלה - יישור כף היד או אצבעות בדרגה 4/5
15%	20%	(ב) הפרעה תפקודית בינונית - יישור כף היד או אצבעות בדרגה 3/5
30%	40%	(ג) הפרעה תפקודית קשה עד שיתוק מלא - יישור כף היד או אצבעות בדרגה 2/5 או מטה
		(4) פגימה בעצב MEDIANUS
5%	5%	(א) הפרעה תחושתית בלבד עם מבחן טינל או מבחן פאלן חיובי
10%	10%	(ב) הפרעה תפקודית קלה - כיפוף אצבעות בדרגה 4/5
20%	30%	(ג) הפרעה תפקודית בינונית - כיפוף אצבעות בדרגה 3/5
40%	50%	(ד) הפרעה תפקודית קשה עד שיתוק מלא - כיפוף אצבעות בדרגה 2/5 ומטה
		(5) פגימה בעצב ULNARIS
0%	0%	(א) הפרעה תחושתית בלבד עם מבחן טינל חיובי
5%	5%	(ב) הפרעה תפקודית קלה - חולשת אינטראוסאי בדרגה 4/5
10%	20%	(ג) הפרעה תפקודית בינונית - חולשת אינטראוסאי בדרגה 3/5
20%	30%	(ד) הפרעה תפקודית קשה עד שיתוק מלא - חולשת אינטראוסאי בדרגה 2/5 ומטה
		(6) פגימה בעצב MUSCULOCUTANEOUS
0%	0%	(א) הפרעה תפקודית קלה - חולשת ביצפס בדרגה 4/5
10%	20%	(ב) הפרעה תפקודית בינונית - חולשת ביצפס בדרגה 3/5
20%	30%	(ג) הפרעה תפקודית קשה עד שיתוק מלא - חולשת ביצפס בדרגה 2/5 ומטה
		(7) פגימה בעצב AXILLARY
0%	0%	(א) הפרעה תפקודית קלה - חולשת דלטואיד בדרגה 4/5
10%	10%	(ב) הפרעה תפקודית בינונית - חולשת דלטואיד בדרגה 3/5
20%	30%	(ג) הפרעה תפקודית קשה עד שיתוק מלא - חולשת דלטואיד בדרגה 2/5 ומטה

הערות:

- (1) בקביעת דרגת נכות לפי סעיף זה ייעשה שימוש בקריטריונים הקליניים בלבד; בדיקות אלקטרופיזיולוגיות, כגון בדיקת הולכה עצבית, בדיקת EMG, בדיקה ממוחשבת של כוח שרירים וכיוצא באלה, לא ישמשו לקביעת הנכות;
- (2) בעצבים שבהם בוצע ניסיון שיקומי כירורגי תיקבע הנכות לפי מצבה התפקודית של היד;
- (3) אחוזי הנכות המצטברים לפי סעיף זה לא יעלו על אחוזי הנכות בשל קטיעת יד בגובה הכתף.

32. % עצבי הגפיים התחתונים

	(1)	פגיעה שורשית לומבוסקראלית - אחוזי הנכות ייקבעו לפי פגיעות בעצבים ההיקפיים הספציפיים לפי סעיפים קטנים (3) עד (7); בהסתמנויות קליניות שאין להן ביטוי בסעיפים הקטנים האמורים, תיקבע הנכות כדלקמן:
20%	(א)	בצורה קלה
30%	(ב)	בצורה בינונית
40%	(ג)	בצורה קשה
	(2)	פגיעה במקלעת לומבוסקראלית - אחוזי הנכות ייקבעו לפי הפגיעות בעצבים ההיקפיים הספציפיים על פי סעיפים קטנים (7) - (3) להלן; בהסתמנויות קליניות שאין להן ביטוי בסעיפים הקטנים הנ"ל תיקבע הנכות כדלקמן:
20%	(א)	בצורה קלה
30%	(ב)	בצורה בינונית
40%	(ג)	בצורה קשה
	(3)	פגימה בעצב SCIATIC
10%	(א)	הפרעה תפקודית קלה - חולשת דורסיפלקסיה וכן חולשת פלנטרפלקסיה של כף הרגל בדרגה 4/5
20%	(ב)	הפרעה תפקודית בינונית - חולשת דורסיפלקסיה וכן חולשת פלנטרפלקסיה של כף הרגל בדרגה 3/5
40%	(ג)	הפרעה תפקודית קשה עד שיתוק מלא - חולשת דורסיפלקסיה וכן חולשת פלנטרפלקסיה של כף הרגל בדרגה 2/5 ומטה

⁹⁶. פרט 32 הוחלף בק"ת 7584, התשע"ו, עמ' 294. ת"ת 1.7.16. נוסחו הקודם היה:

32" . עצבי הגפיים התחתונים

(1) (SCIATIC NERVE) N. ISCHIADICUS

	(א)	שיתוק חלקי
10%	(I)	בצורה קלה
20%	(II)	בצורה בינונית
40%	(III)	בצורה קשה
60%	(ב)	שיתוק מלא

(2) N. POPLITEUS EXTERNUS - (COMMON PERONEAL NERVE)

	(א)	שיתוק חלקי
10%	(I)	בצורה קלה
10%	(II)	בצורה בינונית
20%	(III)	בצורה קשה

(3) (SUPERFICIAL PERONEAL NERVE) N. MUSCULO-CUTANEUS

	(א)	שיתוק חלקי
0%	(I)	בצורה קלה או בינונית
10%	(II)	בצורה קשה
20%	(ב)	שיתוק מלא

(4) N. TIBIALIS ANTERIOR (DEEP PERONEAL NERVE)

	(א)	שיתוק חלקי
0%	(I)	בצורה קלה
10%	(II)	בצורה בינונית
20%	(III)	בצורה קשה
30%	(ב)	שיתוק מלא

(5) (TIBIAL NERVE) N. TIBIALIS POSTERIOR

	(א)	שיתוק חלקי
10%	(I)	בצורה קלה
10%	(II)	בצורה בינונית
20%	(III)	בצורה קשה
20%	(ב)	שיתוק מלא

(6) N. FEMORALIS OR N. CRURALIS

	(א)	שיתוק חלקי
10%	(I)	בצורה קלה או בינונית
20%	(II)	בצורה קשה
30%	(ב)	שיתוק מלא

ראו הוראות תחילה ותחולה לתיקון התשע"ו בסוף הערת השוליים לכותרת הפרק השלישי בתוספת.

		פגימה בעצב COMMON PERONEAL	(4)
0%	(א)	הפרעה תפקודית קלה - חולשת דורסיפלקסיה של כף הרגל בדרגה 4/5	
10%	(ב)	הפרעה תפקודית בינונית - חולשת דורסיפלקסיה של כף הרגל בדרגה 3/5	
20%	(ג)	הפרעה תפקודית קשה עד שיתוק מלא - חולשת דורסיפלקסיה של כף הרגל בדרגה 2/5 ומטה	
		פגימה בעצב TIBIAL	(5)
0%	(א)	הפרעה תפקודית קלה - חולשת פלנטרפלקסיה בדרגה 4/5	
10%	(ב)	הפרעה תפקודית בינונית - חולשת פלנטרפלקסיה בדרגה 3/5	
20%	(ג)	הפרעה תפקודית קשה עד שיתוק מלא - חולשת פלנטרפלקסיה בדרגה 2/5 ומטה	
		פגימה בעצב FEMORAL	(6)
10%	(א)	הפרעה תפקודית קלה - חולשת איליופסואס או קוואדריספס בדרגה 4/5	
20%	(ב)	הפרעה תפקודית בינונית - חולשת איליופסואס או קוואדריספס בדרגה 3/5	
30%	(ג)	הפרעה תפקודית קשה עד שיתוק מלא - חולשת איליופסואס או קוואדריספס בדרגה 2/5 ומטה	
40%	(ד)	הפרעה תפקודית קשה עד שיתוק מלא של איליופסואס וקוואדריספס גם יחד בדרגה 2/5 ומטה	
		פגימה בעצבי GLUTEAL	(7)
10%	(א)	הפרעה תפקודית קלה - כוח ירוד של Maximus gluteus או gluteus medius בדרגה 4/5	
20%	(ב)	הפרעה תפקודית בינונית - כוח ירוד של Maximus gluteus או gluteus medius בדרגה 3/5 המתבטאת בחולשה ניכרת ביישור הירך, או סימן Trendelenburg בולט בעמידה על רגל אחת או בהליכה	
40%	(ג)	הפרעה תפקודית קשה עד שיתוק מלא - כוח ירוד של gluteus Maximus או gluteus medius בדרגה 2/5 או מטה המתבטאת בחולשה קשה של יישור הירך או בצניחות אגן ניכרת לצד הבריא בעמידה על רגל אחת, עם הפרעה קשה בהליכה	

הערות:

(1) בקביעת נכות לפי סעיפים אלה ייעשה שימוש בקריטריונים הקליניים בלבד; בדיקות אלקטרופיזיולוגיות, כגון בדיקת הולכה עצבית, בדיקת EMG, בדיקה ממוחשבת של כוח שרירים, וכיוצא באלה, לא ישמשו לקביעת נכות לפי סעיפים אלה;

(2) בעצבים שבהם בוצע ניסיון שיקומי כירורגי תיקבע הנכות לפי מצבה התפקודי של הרגל;

(3) אחוזי הנכות המצטברים לפי סעיף זה לא יעלו על אחוזי הנכות בשל קטיעת רגל בגובה מפרק הירך.

פרק שלישי 1: תסמונות נוירופסיכיאטריות⁹⁷

32.א. תסמונות נוירופסיכיאטריות והפרעת קשב התפתחותית

	(1)	קיהיון (דמנציה) לסוגיו, כולל BPSD; תסמונת שכחה אורגנית שאינה תוצאה של שימוש בחומרים פסיכואקטיביים; אנצפלופתיה פוסט-טראומטית כתוצאה מפגיעה אורגנית במערכת העצבים המרכזית -
0%	(א)	בלא הפרעה מתועדת בתפקודי היום יום, התפקודים הניהוליים שמורים, עם מסוגלות לרמה תפקודית מצופה ותלונות על ליקוי קוגניטיבי או התנהגותי שאינו מודגם בהערכה נוירוקוגניטיבית או נוירופסיכולוגית, או שמודגם במידה גבולית
10%	(ב)	עם ליקוי קוגניטיבי באחד מהתחומים האלה: קשב, זיכרון או תפקודים ניהוליים, שמודגם בצורה קלה בהערכה נוירוקוגניטיבית או נוירופסיכולוגית, ולאחר שנשלל רקע רגשי להפרעה, עם הפרעה תפקודית קלה בהתנהגות, בלא פגיעה בעצמאות ועם קושי מתועד לתפקד ברמה המצופה (הליקוי אינו מגיע לדרגת חומרה של דמנציה)
25%	(ג)	כאמור בסעיף קטן (ב), עם ליקוי קוגניטיבי בשניים לפחות מהתחומים: קשב, זיכרון או תפקודים ניהוליים
40%	(ד)	עם ליקוי קוגניטיבי בשניים לפחות מהתחומים המפורטים בהגדרה או ליקוי התנהגותי, המפריעים באופן משמעותי לתפקוד בעבודה ולהקשרים החברתיים; הליקוי מודגם בהערכה נוירוקוגניטיבית או נוירופסיכולוגית בדרגה התואמת בחומרתה סיווג אבחנתי של דמנציה קלה ובלא מסוגלות לתפקוד ברמת תפקודו הקודמת

⁹⁷ פרק שלישי 1 הוסף בק"ת 7404, התשע"ד, עמ' 1572, ת"ת 1.9.14.

הוראת תחולה קובעת כי הפרק יחול על מי שעניינו נדון בוועדה או בוועדה לערעורים מיום 1.9.14 (להלן - יום התחילה) ולאחרי. עוד נקבע כי על אף האמור לעיל, במהלך 36 החודשים שלאחר יום התחילה תקבע ועדה או ועדה לערעורים, לפי העניין, את דרגת נכותו של אדם שהגיש את תביעתו לפני יום התחילה, על פי הגבוה מבין אלה: (1) דרגת הנכות בהתאם לתקנות העיקריות כנוסחן ערב יום התחילה; דרגת הנכות בהתאם לתקנות העיקריות כתיקונן בתקנה 1 לתקנות אלה.

- (ה) עם ליקוי קוגניטיבי בשניים לפחות מהתחומים המפורטים בהגדרה או ליקוי התנהגותי, המפריעים באופן חמור לתפקוד בעבודה ולהקשרים החברתיים; הליקוי מודגם בהערכה נוירוקוגניטיבית או נוירופסיכולוגית בדרגה שתואמת בחומרתה לסיווג אבחנותי של דמנציה בינונית ובלא מסוגלות לתפקוד ברמת תפקודו הקודמת; ייתכן צורך בעזרת הזולת לתפקוד
- 100% (ו) עם ליקוי קוגניטיבי בשניים לפחות מהתחומים המפורטים בהגדרה או ליקוי התנהגותי; הליקוי מודגם בהערכה נוירוקוגניטיבית או נוירופסיכולוגית בדרגה שתואמת לסיווג אבחנותי של דמנציה קשה ובלא מסוגלות לתפקוד עצמאי
- הערות:
- (1) לגבי הפרעות נלוות לאנצפלופתיה פוסט-טראומטית, כגון: שיתוקים, אפילפסיה, הפרעות דיבור, שינויים באישיות, שינויים נפשיים וכיוצא באלה - ייקבעו בנוסף אחוזי הנכות לפי פרטי הליקוי המתאימים;
- (2) למבוטח שנקבעו לו אחוזי נכות בגין פריט ליקוי 91, לא ייקבעו אחוזי נכות לפי פריט ליקוי זה, אלא במקרים שבהם התסמונת הנוירופסיכיאטרית אינה קשורה לליקוי האמור בפריט 91;
- (2) הפרעת קשב התפתחותית (ADHD); בהפרעת קשב התפתחותית, עם היפראקטיביות או בלעדית, שאבחן ותיעד רופא באמצעות ריאיון קליני; לפי הצורך, ונוסף על הראיון הקליני ניתן להיעזר באמצעים משלימים שלהלן - שאלונים, מבחנים ממוחשבים, מבחנים דידיקטיים, בדיקה רפואית כללית, בדיקה נוירולוגית, בדיקה פסיכיאטרית, ועוד; עם עדות ברורה לפגיעה בתפקוד בשני תחומים לפחות מתוך השלושה האלה: חברתי, לימודי ותעסוקתי, והמלווה ברצף מתועד של הטיפול הרפואי ותוצאותיו -
- (א) מגיבה היטב לטיפול תרופתי, אינה דורשת טיפול תרופתי יומיומי
- 0% (ב) מגיבה היטב לטיפול תרופתי, עם צורך קבוע בטיפול תרופתי יומיומי רציף, לפי התיעוד הרפואי, למשך 12 חודשים לפחות
- 10%
- (ג) עם צורך קבוע בטיפול תרופתי יומיומי רציף לפי תיעוד רפואי במשך 12 חודשים לפחות, עם תגובה חלקית לטיפול התרופתי, ועם פגיעה קשה בשניים מהתחומים האלה: חברתי, לימודי ותעסוקתי
- 20%
- (ד) לפי תיעוד רפואי אין תגובה לטיפול תרופתי, למרות רצף מתועד של ניסיונות טיפול במשך 12 חודשים לפחות; או - לא ניתן לתת טיפול תרופתי בשל תופעות לוואי חמורות על אף ניסיונות טיפוליים חוזרים ומתועדים בתכשירים שונים שנתן גורם רפואי; או - לא ניתן לתת טיפול תרופתי מסיבות רפואיות מתועדות; כמו כן, ההפרעה מודגמת בהערכה נוירוקוגניטיבית או נוירופסיכולוגית בדרגה חמורה וכן קיים חוסר התאמה חמור ומתועד בשניים מהתחומים מתוך השלושה האלה: חברתי, לימודי או תעסוקתי

לעניין סעיף זה -

ליקוי קוגניטיבי - אפרקסיה, אגנוזיה, ליקוי בתפקודי הקשב, בזיכרון, בתפקודי השפה, בכישורים החזותיים ובהתמצאות המרחבית, ובתפקודים הניהוליים (יוזמה, תכנון, גמישות מחשבתית, ניטור ובקרה), כפי שיוחלט בהערכה נוירוקוגניטיבית או נוירופסיכולוגית;

ליקוי התנהגותי - פגיעה ביכולת התפקוד בהקשרים חברתיים במסגרת המשפחה או החברה שביטוייה הם: קשיים באדפטציה, העדר אמפטיה, ירידה ביכולת האמוציונלית, ירידה בשיפוט וביכולת לקבל אחריות, אפטיה והתנהגות לא הולמת; BPSD - הפרעות התנהגות, תפיסה, חשיבה, ואפקט בחולי שיטיון (behavioral and psychological symptoms of dementia);

פגיעה אורגנית במערכת העצבים המרכזית - פגיעה כתוצאה מחבלה או ממחלה מבנית, טוקסית, אנוקסית, תרופתית, מטבולית או זיהומית.

פרק רביעי: מחלות נפש, תגובות והפרעות נפשיות⁹⁸

אחוזי הנכות בגין הליקויים המפורטים בפרק זה ייקבעו על פי פרט ליקוי אחד המייצג את מרב התסמינים והסימנים, ובחומרה המייצגת את מכלול הסימנים הקליניים.

33. הפרעות נפשיות אורגניות, סכיזופרניה והפרעות דלזיונליות

(א)⁹⁹ בהפרעות נפשיות פסיכוטיות כתוצאה ממחלה גופנית; הפרעה נפשית והתנהגותית פסיכוטית כתוצאה משימוש בחומרים פסיכו-אקטיביים ובהפרעה נפשית אורגנית לא מסווגת, ייקבעו אחוזי הנכות כלהלן:

0%	רמיסיה מלאה, בלא הפרעה בתפקודו בלא הגבלה של כושר העבודה	(1)
10%	רמיסיה מלאה, עצמאות בתפקודי היום יום, הגבלה קלה של כושר העבודה בעבודות הדורשות כישורים מורכבים או הגבלה קלה בתפקוד החברתי	(2)
25%	מצב פוסט פסיכוטי עם סימנים שארתיים קבועים, עצמאות בתפקודי היום יום, קיימת הגבלה בינונית בעבודה הדורשת כישורים מורכבים, קיימת הפרעה בינונית בתפקוד הנפשי או החברתי	(3) ¹⁰¹
40%	מצב פוסט פסיכוטי עם סימני ליקוי ניכרים, הגבלה של כושר העבודה והפרעה בולטת בדפוסי ההתנהגות והתפקוד הנפשי והחברתי	(4) ¹⁰²

⁹⁸ . פרק רביעי - בנוסח המקורי:

"פרק רביעי: הפרעות פסיכוטיות ופסיכונורוטיקות

33. הפרעות פסיכוטיות

PSYCHOTIC DISORDERS

בתגובות סכיזופרניות מכל הסוגים, פסיכוזות אפקטיביות ותסמונות מוחיות, חריפות או כרוניות עם תגובות פסיכוטיות ייקבעו אחוזי הנכות כלהלן:

10%	מצבי REMISSIO שלמה או מצבי REMISSIO המלווים סימנים בלתי ניכרים של חוסר התאמה, ישנה הגבלה של כושר העבודה ו-ADAPTIO סוציאלית.	(א)
20%	מצבי REMISSIO המלווים סימנים קלים של אי-התאמה סוציאלית, ישנה הגבלה של כושר העבודה	(ב)
30%	מצבי REMISSIO המלווים סימנים בינוניים של אי-התאמה סוציאלית, ישנה הגבלה של כושר העבודה	(ג)
50%	מצבי REMISSIO חלקית המלווים סימנים ניכרים של אי-התאמה סוציאלית, ישנה הגבלה של כושר העבודה	(ד)
70%	סימנים אופייניים של הגבלה קשה בהתאמה סוציאלית ובכושר העבודה	(ה)
100%	חוסר מוחלט של התאמה סוציאלית, אי-כושר עבודה מוחלט, זקוק לאשפוז במוסד או להשגחה מתמדת	(ו)

34. הפרעות פסיכונורוטיקות

0%	ישנם סימנים קלים אך אין הפרעות בהתאמה הסוציאלית, כושר העבודה לא מוגבל	(א)
10%	ישנם סימנים אוביקטיביים וסוביקטיביים המגבילים באופן בינוני את ההתאמה הסוציאלית וכושר העבודה	(ב)
20%	ישנם סימנים אוביקטיביים וסוביקטיביים המגבילים באופן בולט את ההתאמה הסוציאלית וכושר העבודה	(ג)
30%	ישנם סימנים קליניים ברורים המגבילים באופן ניכר את ההתאמה הסוציאלית ואת כושר העבודה	(ד)
50%	ישנם סימנים קליניים מובהקים וקבועים שאין בהם הפסקות המגבילות את ההתאמה הסוציאלית ואת כושר העבודה באופן ניכר	(ה)
70%	מקרים קשים הגובלים ודומים למצבים פסיכויים והמלווים בחוסר התאמה סוציאלית	(ו)
100%	מקרים חמורים הגובלים ודומים למצבים פסיכויים והמלווים בחוסר מוחלט של התאמה סוציאלית במשך שנים רבות	(ז)

בק"ת 7095, התשע"ב, עמ' 837, ת"ת 1.3.12, הוחלף לנוסח דלעיל. הוראת תחולה קובעת כי התיקון יחול על מי שעניינו נדון בוועדה או בוועדה לעררים ביום התחילה ולאחריו. ⁹⁹ . בק"ת 7404, התשע"ד, עמ' 1572, ת"ת 1.9.14, הוחלפה הרישא לסעיף 33(א) לנוסח הני"ל. הערת תחולה - ראו בהערה לפרק שלישי 1 לעיל.

עד לתיקון, היה נוסח הרישא כדלקמן: "בשיטיון (דמנציה) לסוגיו; סמני BPSD; תסמונת שכחה אורגנית שאינה תוצאה של שימוש בחומרים פסיכו-אקטיביים; דליריום; הפרעות נפשיות פסיכוטיות כתוצאה ממחלה גופנית; הפרעה נפשית והתנהגותית פסיכוטית כתוצאה משימוש בחומרים פסיכו-אקטיביים והפרעה נפשית אורגנית לא מסווגת ייקבעו אחוזי הנכות כלהלן".

¹⁰⁰ . פיסקה 33(א)(2) - בק"ת 7404, התשע"ד, עמ' 1572, ת"ת 1.9.14, במקום "כישורים קוגניטיביים" בא: "כישורים".

¹⁰¹ . פיסקה 33(א)(3) - בק"ת 7404, התשע"ד, עמ' 1572, ת"ת 1.9.14, המילים "או ירידה קוגניטיבית קלה" (אחרי "שארתיים קבועים") וכן המילה "קוגניטיביים" (אחרי "כישורים") - נמחקו.

50%	סימנים פסיכויטיים, הגבלה ניכרת של כושר העבודה, הפרעה קשה בתפקוד הנפשי והחברתי	103 (5)
70%	מצב פסיכויטי, קיימת תלות בזולת בתפקודי היום יום ובניהול ענייני היום יום או קיים צורך באשפוז יום ממושך	104 (6)
100%	הזדקקות להשגחה מתמדת או לאשפוז מלא וכן תלות מלאה בעזרת הזולת	(7)

הערה: לצורך קביעת אחוזי הנכות ייבחנו גם הקריטריונים המפורטים להלן, כולם או חלקם, לפי העניין:

עוצמה, תדירות ומשך ההפרעה;

התפקוד הנפשי והחברתי;

כושר העבודה.

(ב) בסכיוזופרניה לסוגיה: פרנואידי, הבפרנית, קטטונית, לא מובחנת, שרידית, פשוטה, לא מסווגת; הפרעות דלוזיונליות מתמידות; הפרעות פסיכוטיות חריפות וחולפות; הפרעה דלוזיונלית מושרית; הפרעות סכיזואפקטיביות מטיפוס מאני, דיכאוני, מעורב או מטיפוס לא מסווג ופסיכוזה לא אורגנית ולא מסווגת ייקבעו אחוזי הנכות כלהלן:

0%	רמיסיה מלאה, בלא הפרעה בתפקוד ובלא הגבלה של כושר העבודה	(1)
10%	רמיסיה, בלא סימנים "חיוביים" או "שליליים", קיים צורך בטיפול תרופתי, הגבלה קלה של כושר העבודה	(2)
25%	רמיסיה עם סימנים "שליליים" קלים עד בינוניים, קיים צורך בטיפול תרופתי קבוע, ישנה הגבלה בינונית של כושר העבודה	(3)
40%	רמיסיה חלקית, עם סימנים "שליליים" בולטים, קיים צורך בטיפול תרופתי קבוע, ישנה הגבלה ניכרת של כושר העבודה, קיימת פגיעה בתפקוד הנפשי והחברתי	(4)
50%	רמיסיה חלקית, ריבוי התקפים פסיכויטיים עם סימנים "חיוביים" או "שליליים" בולטים, קיים צורך בטיפול תרופתי קבוע, ישנה הגבלה ניכרת של כושר העבודה וכן ירידה ניכרת בתפקוד הנפשי והחברתי	(5)
70%	מחלה פעילה עם קיום סימנים "חיוביים" ו"שליליים" רצופים, הגבלה קשה בכושר העבודה ובתפקוד הנפשי והחברתי או קיים צורך באשפוז יום פסיכיאטרי ממושך	(6)
100%	מחלה פעילה, זקוק לאשפוז פסיכיאטרי מלא או להשגחה מתמדת	(7)

הערה: לצורך קביעת אחוזי הנכות ייבחנו גם הקריטריונים המפורטים להלן, כולם או חלקם, לפי העניין:

עוצמה, תדירות ומשך ההפרעה;

מספר התקפים בשנתיים האחרונות;

מספר האשפוזים, משכם וסיבתם בשנתיים האחרונות;

קיומם של סימנים "חיוביים" או "שליליים";

אורך תקופות הרמיסיה;

היענות ותגובה לטיפול תרופתי/אחר;

התפקוד הנפשי והחברתי;

כושר העבודה.

¹⁰² פיסקה 33(א)(4) - בק"ת 7404, התשע"ד, עמ' 1572, ת"ת 1.9.14, המילים "או ירידה קוגניטיבית קבועה" (אחרי "סימני ליקוי ניכרים") - נמחקו.

¹⁰³ פיסקה 33(א)(5) - בק"ת 7404, התשע"ד, עמ' 1572, ת"ת 1.9.14, המילים "או ירידה קוגניטיבית ניכרת וקבועה" (אחרי "סימנים פסיכויטיים") - נמחקו.

¹⁰⁴ פיסקה 33(א)(6) - בק"ת 7404, התשע"ד, עמ' 1572, ת"ת 1.9.14, המילים "או ירידה קוגניטיבית קשה וקבועה" (אחרי "מצב פסיכויטי") - נמחקו.

34. הפרעות במצב הרוח (הפרעות אפקטיביות), הפרעות חרדה, הפרעות תלויות דחק, הפרעות סומטופורמיות והפרעות אכילה

(א) באפיזודה מאנית; הפרעה פקטיבית דו-קוטבית; אפיזודה דיכאונית; הפרעה דיכאונית עם מרכיבים פסיכויטיים; הפרעה דיכאונית חוזרת; הפרעות אפקטיביות מתמידות והפרעות אפקטיביות לא מסווגות, ייקבעו אחוזי הנכות כלהלן:

0%	(1) רמיסיה מלאה, בלא הפרעה בתפקודו בלא הגבלה של כושר העבודה
10%	(2) רמיסיה מלאה או קיום סימנים קליניים אפקטיביים שארתיים, הפרעה קלה בתפקוד הנפשי או החברתי, הגבלה קלה עד בינונית של כושר העבודה
20%	(3) רמיסיה, סימנים קליניים אפקטיביים קלים, קיים צורך בטיפול תרופתי, קיימת הפרעה בינונית בתפקוד הנפשי או החברתי וכן הגבלה בינונית של כושר העבודה
30%	(4) רמיסיה חלקית, עם סימנים קליניים אפקטיביים בחומרה בינונית, קיים צורך בטיפול תרופתי קבוע, קיימת הפרעה ניכרת בתפקוד הנפשי והחברתי, קיימת הגבלה ניכרת של כושר העבודה
50%	(5) רמיסיה חלקית עם אפיזודות אפקטיביות חוזרות ועם סימנים קליניים ברורים, קיים צורך בטיפול תרופתי קבוע, קיימת הפרעה קשה בתפקוד הנפשי והחברתי, ישנה הגבלה קשה של כושר העבודה
70%	(6) הפרעה אפקטיבית פעילה עם הפרעה קשה מאוד בתפקוד הנפשי והחברתי, ישנה הגבלה קשה מאוד של כושר העבודה או שקיים צורך באשפוז יום פסיכיאטרי ממושך
100%	(7) מחלה פעילה, קיים צורך בהשגחה מתמדת או אשפוז פסיכיאטרי מלא

(ב) בהפרעות של חרדה בעתית (פוביה); הפרעות חרדה אחרות; הפרעה טורדנית-כפייתית (הפרעה אובססיבית קומפולסיבית); תגובה לדחק חריג; הפרעת דחק בתר-חבלתית (פוסט טראומטית) PTSD; הפרעות הסתגלות לסוגיהן; הפרעות דיסוציאטיביות (קונברסיביות); הפרעות סומטופורמיות; הפרעות אכילה: אנורקסיה נרבוזה, בולימיה נרבוזה והפרעות אכילה לא מסווגות, ייקבעו אחוזי הנכות כלהלן:

0%	(1) רמיסיה מלאה, בלא הפרעה בתפקוד ובלא הגבלה של כושר העבודה
10%	(2) רמיסיה מלאה או קיום סימנים קליניים שארתיים, הפרעה קלה בתפקוד הנפשי או החברתי, הגבלה קלה עד בינונית בכושר העבודה
20%	(3) רמיסיה, סימנים קליניים קלים, קיים צורך בטיפול תרופתי, קיימת הפרעה בינונית בתפקוד הנפשי או החברתי וכן הגבלה בינונית של כושר העבודה
30%	(4) רמיסיה חלקית, עם סימנים קליניים בחומרה בינונית, קיים צורך בטיפול תרופתי קבוע, קיימת הפרעה ניכרת בתפקוד הנפשי והחברתי, קיימת הגבלה ניכרת של כושר העבודה
50%	(5) רמיסיה חלקית עם סימנים קליניים ברורים, קיים צורך בטיפול תרופתי קבוע, קיימת הפרעה קשה בתפקוד הנפשי והחברתי, ישנה הגבלה קשה של כושר העבודה
70%	(6) מחלה פעילה עם הפרעה קשה מאוד בתפקוד הנפשי והחברתי, ישנה הגבלה קשה מאוד של כושר העבודה או שקיים צורך באשפוז יום פסיכיאטרי ממושך
100%	(7) מחלה פעילה, קיים צורך בהשגחה מתמדת או אשפוז פסיכיאטרי מלא

הערה: לצורך קביעת אחוזי הנכות בגין פרט זה ייבחנו גם הקריטריונים המפורטים להלן, כולם או חלקם, לפי העניין:

עוצמה, תדירות ומשך ההפרעה;

מספר ההתקפים בשנתיים האחרונות;

מספר אשפוזים, משכם וסיבתם בשנתיים האחרונות;

אורך תקופת הרמיסיה;

היענות ותגובה לטיפול תרופתי/אחר;

התפקוד הנפשי והחברתי;

כושר העבודה.

פרק חמישי : מחלות ופגיונות במערכת הלוקומוטורית

35. מחלות העצמות והפרקים

	(1)	ארטריטיס רבמטואידית, ניוונית או מכל סוג אחר
0%	(א)	אין השפעה על כושר הפעולה הכללי ואין הגבלת תנועות
10%	(ב)	קיימת השפעה קלה על כושר הפעולה הכללי או התנועות
20%	(ג)	קיימת השפעה בינונית על כושר הפעולה
30%	(ד)	ההשפעה על כושר הפעולה הכללי היא יותר מבינונית או קיימת הגבלה ניכרת בתנועות
50%	(ה)	בצורה קשה, קיים קשיון בפרקים הקטנים בלבד
80%	(ו)	בצורה קשה מאד, קשיון בפרקים הגדולים, המצב הכללי ירוד
100%	(ז)	בצורה חמורה, החולה רתוק לכסא גלגלים או הופיעו סיבוכים רציניים
	(2)	OSTEOMYELITIS CHRONICA
	(א)	ישנו גת (SINUS) מפריש, תמידי
10%	(I)	אין החמרה חריפה, אין סימנים כלליים והפרעות בתנועות
20%	(II)	אין החמרה חריפה, אין סימנים כלליים, קיימות הפרעות קלות בתנועה
30%	(ב)	ישנם SEQUESTER והפרשה מוגבלת
50%	(ג)	הצורה האמורה בפסקה ב, אך קיימים גם סימנים כלליים
100%	(ד)	הצורה האמורה בפסקה ג, אך קיימים סימנים כלליים תמידיים המחייבים שכיבה מתמדת במיטה
	(3)	שחפת העצמות והפרקים
	(א)	בתקופה החריפה של המחלה
50%	(I)	בצורה קלה או בינונית
70%	(II)	בצורה קשה, ישנן הפרעות ניכרות בפעולה
100%	(III)	בצורה קשה מאד, ישנם סימנים לשחפת כללית
	(ב)	לאחר חילוף התקופה החריפה
30%	(I)	הטיפול נמשך, אין סימני פעילות
50%	(II)	הטיפול נמשך וקיימים עדיין סימני פעילות
	(ג)	מצב שלאחר שחפת שנתרפאה - אחוזי הנכות ייקבעו בהתאם לפגיונות בעצמות ובפרקים

36. גולגולת

	(1)	ליקויי צורה בין אם נגרם חסר מועט של העצם ובין אם לאו
0%	(א)	אין הפרעות אובייקטיביות
	(ב)	ישנן הפרעות אובייקטיביות - אחוזי הנכות ייקבעו בהתאם להפרעות הנזכרות.
	(2)	חסר בעצמות הגולגולת
5%	(א)	עד שלושה סנטימטרים מרובעים
10%	(ב)	מעל לשלושה ועד חמישה סנטימטרים מרובעים
20%	(ג)	מעל ל-5 ועד ל-10 סנטימטרים מרובעים
	(ד)	ביותר מ-10 סנטימטרים מרובעים
30%	(I)	ללא HERNIA CEREBRI
80%	(II)	ישנה HERNIA CEREBRI
	(3)	במצבים שלאחר תיקון פלסטי של חסר בעצמות הגולגולת ייקבעו מחצית אחוזי הנכות בהתאם לסדר גודל החסר שהיה קיים לפני התיקון לפי סעיף קטן (2).
	(4)	במקרים לאחר פציעה בגולגולת עם סיבוכים תוך גולגולתיים המלווים תופעות של שיתוקים, התקפים ג'קסוניים או הפרעות פונקציונליות אחרות, ייקבעו אחוזי הנכות בהתאם לפגיונות

37. עמוד השדרה

	(1)	קבוע עמוד השדרה הצוארי (CERVICAL ANKYLOSIS)
30%	(א)	בזווית נוחה
50%	(ב)	בזווית בלתי נוחה
		זווית נוחה - הקבוע הוא בגדר היציבה התקינה; זווית בלתי נוחה - היציבה הכוללת מופרעת, קיימת סטיה בציר.
	(2)	קבוע עמוד השדרה הגבי (DORSAL ANKYLOSIS)
10%	(א)	בזווית נוחה
30%	(ב)	בזווית בלתי נוחה
		זווית נוחה - זווית שאינה עוברת את הקיפוזיס הנורמלית ואין אנגולציה צדדית או קדמית-אחורית חדה.
	(3)	קבוע עמוד השדרה המתני (LUMBAR ANKYLOSIS)
30%	(א)	במצב נוח

40%	(ב) במצב בלתי נוח
50%	(ג) במצב של דפורמציה קשה עם הפרעה בולטת ביציבה מצב נוח - שמירה על היציבה בגבולות הנורמה; מצב בלתי נוח - שינוי ניכר או גס ביציבה.
	קבוע מוחלט של כל עמוד השדרה
60%	(א) בזווית נוחה
100%	(ב) בזווית בלתי נוחה, גם אם קיימות תנועות קלות של הצוואר זווית העולה על 30° לגבי הקו המאונך (VERTICAL) נחשבת לבלתי נוחה.
	הגבלת תנועות בעמוד השדרה הצוארי (CERVICAL SPINE)
10%	(א) בצורה קלה
20%	(ב) בצורה בינונית
30%	(ג) בצורה קשה
30%	(ד) אי יציבות של עמוד השדרה הצוארי שהוכחה על ידי צילומי רנטגן בתנחות שונות
	הגבלת התנועות בעמוד השדרה הגבי (DORSAL SPINE)
0%	(א) בצורה קלה
10%	(ב) בצורה בינונית או קשה
	הגבלת התנועות בעמוד השדרה המתני (LUMBAR SPINE)
10%	(א) בצורה קלה
20%	(ב) בצורה בינונית
30%	(ג) בצורה קשה
	שבר של גוף חוליה שהתרפא
*5%	(א) בלי תזוזה ניכרת ובלי הגבלת התנועה של עמוד השדרה בקרבת החוליה הזו
10%	(ב) עם תזוזה ניכרת ובלי הגבלת התנועה של עמוד השדרה בקרבת החוליה הזו
20%	(ג) עם תזוזה ניכרת ושינויים ארטרוטיים, אבל בלי הגבלת התנועה של עמוד השדרה בקרבת החוליה הזו
5%	(9) הפרעות לאחר שבר של PROCESSUS SPINOSUS עם או בלי ה-TRANSVERSUS שלא התחבר
	(10) תסמונת של בקע הדיסקוס (HERNIA DISCI SYNDROME)
0%	(א) שהתרפאה
	(ב) כשקיימות הפרעות: ייקבעו אחוזי הנכות בהתאם להגבלת התנועות בקטע של עמוד-השדרה המתאים, או בהתאם לממצא הנירולוגי.

38. בית החזה¹⁰⁵

	(1) שינויים בצורת בית החזה הנגרמים כתוצאה ממחלה, פציעה או ניתוח
0%	(א) השינויים הם בלתי-ניכרים, אין הפרעות בנשימה ובפעולות הלב
	(ב) מצבים שאחרי כריתת צלעות או שברים בצלעות - אחוזי הנכות ייקבעו בנוסף לליקוי תפקודי ריאות:
אין נכות	(1) לאחר שבר בצלעות שהתרפא
0%	(2) לאחר שבר בצלעות שלא התאחה מעל 3 חודשים
0%	(3) לאחר כריתת צלע אחת
*10%	(4) לאחר כריתת 2 צלעות מצד אחד
20%	(5) לאחר כריתת 3 או 4 צלעות מצד אחד
30%	(6) לאחר כריתת 5 או 6 צלעות מצד אחד
50%	(7) לאחר כריתת יותר מ-6 צלעות מצד אחד
	(2) פציעת שרירי בית החזה
10%	(א) בצורה בינונית
20%	(ב) בצורה קשה

39. עצם הבריח ועצם השכם

0%	(1) חיבור גרוע בלי התקצרות לאחר שבר של עצם הבריח או עצם השכם
10%	(2) אי-התאחות (NON UNION) בחלק האמצעי או הפנימי של עצם הבריח
*5%	(3) נקע של עצם הבריח (ACROMIO-CLAVICULAR DISLOCATION) ללא הגבלת בתנועות
*5%	(4) STERNO-CLAVICULAR DISLOCATION (ANTERIOR)
20%	(5) STERNO-CLAVICULAR DISLOCATION (POSTERIOR)

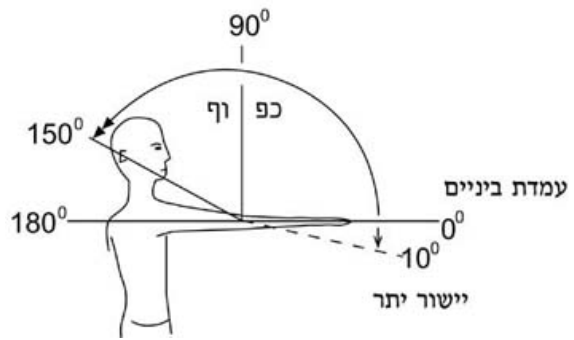
¹⁰⁵ פרט 38(1)(ב) - בנוסח המקורי:

"שינוי צורה לאחר כריתת צלעות - ייקבעו אחוזי הנכות לפי סעיף 7, סעיף קטן (4)".
 בק"ת 5856, התשנ"ח, עמ' 2, ת"ת 12.10.97, הוחלף לנוסח דלעיל.
 פרט 38(1)(ב)(4) - הניפוץ לעניין נכות כללית נוסף בק"ת 5994, התשנ"ט, עמ' 1116, ת"ת 10.9.97.
 הוראת תחולה קובעת כי הניפוץ יחול גם על מי שהגיש תביעה לפני יום התחילה והועדה או הועדה לעררים דנה בעניינו לאחר יום התחילה.

40. עצמות הגפיים העליונים

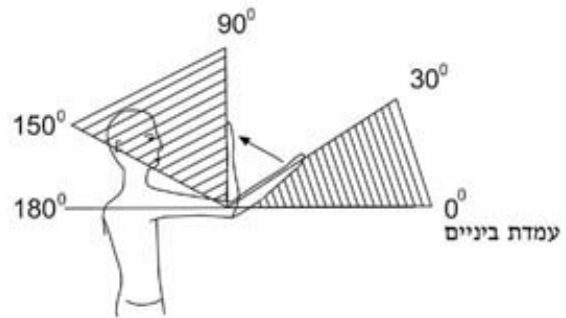
שאל	ימין		
10%	20%	(1) חיבור גרוע של עצם הזרוע (HUMERUS), קיים קיצור ניכר או זווית ניכרת עם הגבלה בתנועות המרפק או בכתף בצורה קלה או בינונית	
20%	30%	(2) חיבור גרוע של עצם הזרוע עם השחתת; צורה קשה והגבלת התנועות במפרק המרפק או פרק הכתף בצורה קשה	
20%	30%	(3) אי-התאחות עצם הזרוע בלי התהוות פרק נד מדומה כגון (FIBROUS UNION)	
40%	50%	(4) אי-התאחות עצם הזרוע עם התהוות פרק נד מדומה (FALSE FLAIL JOINT)	
35%	40%	(5) אי-התאחות שתי עצמות האמה, רדיוס ואולנה (RADIUS ET ULNA) עם התהוות פרק נד מדומה	
15%	20%	(6) אי-התאחות האולנה בחצי העליון או אי-התאחות הרדיוס בחצי התחתון בלי דפורמציה ניכרת	
20%	30%	(7) כמו בסעיף קטן (6), קיימת דפורמציה ניכרת	
10%	10%	(8) אי-התאחות האולנה בשליש התחתון	
15%	20%	(9) אי-התאחות הרדיוס בשליש העליון	
5%	10%	(10) חיבור גרוע של האולנה (ULNA)	
10%	10%	(11) חיבור גרוע של הרדיוס (RADIUS)	
		(12) אבדן גף עליון	
70%	80%	(א) בפרק הכתף	
65%	75%	(ב) מעל מקום החיבור M. DELTOIDEUS	
60%	70%	(ג) מתחת למקום החיבור M. DELTOIDEUS	
		(13) אבדן האמה	
55%	65%	(א) מעל מקום החיבור הרדיאלי של M. PRONATOR TERES	
50%	60%	(ב) מתחת למקום החיבור הרדיאלי של M. PRONATOR TERES	
50%	60%	(14) אבדן היד בשורש	
50%	55%	(15) אבדן כף היד בהישמר פרק שורש היד	

פרק המרפק - ציור מס' 1
כיפוף ויישור יתר



פרק המרפק - ציור מס' 2

מידת הגבלות התנועה

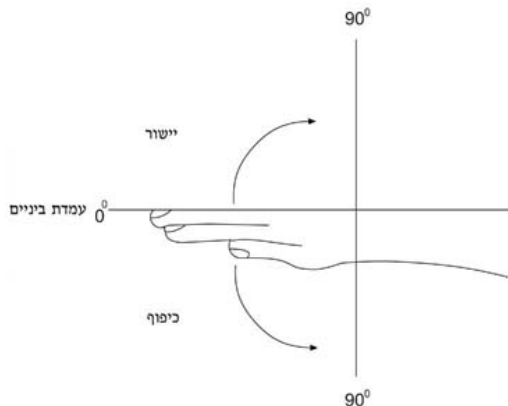


41. הפרקים העליונים של הגפיים העליונים

שמאל	ימין	
		(1) נקיעה חוזרת של הכתף (RECURRENT HUMERO SCAPULAR DISLOCATION)
20%	20%	(א) נקיעות שכיחות והכרח להיזהר מתנועות מעל גובה השכם
20%	30%	(ב) נקיעות שכיחות המופיעות בכל תנועה
30%	40%	(ג) נקיעות שכיחות הניתנות להחזרה רק בעזרה רפואית
*5%	*5%	(ד) לאחר ניתוח - פעולת הזרוע טובה
40%	50%	(2) מפרק נד של הכתף (FLAIL SHOULDER)
שמאל	ימין	(3) קשיון (ANKYLOSIS) של פרק הכתף
25%	30%	(א) קשיון נוח
40%	50%	(ב) קשיון לא נוח
		בקשיון נוח נמצאת הזרוע בריחוק של 45°-50° מתנוחת מה קדימה
		בקשיון לא-נוח נמצאת הזרוע בריחוק של 25° מהגוף או בריחוק מעבר ל-60°
		(4) הגבלת התנועות בפרק הכתף
0%	0%	(א) מעל לגובה השכם
15%	15%	(ב) עד לגובה השכם
25%	25%	(ג) עד 45° מהגוף או הגבלה ניכרת בסיבוב כלפי חוץ או פנימה
35%	35%	(ד) עד 30° מהגוף
		(5) פרק המרפק
0%	0%	(א) מצב אחרי שבר או חבלה בפרק שהתרפא מבלי להשאיר שינויים או הגבלות תפקודיות
10%	10%	(ב) מצב אחרי שבר במרפק שהתרפא עם שינוי בזוויות כגון CUBITUS VALGUS או הוצאת ראש הרדיוס, ללא הגבלת התנועות
		(6) קשיון במרפק
20%	30%	(א) קשיון נוח
30%	40%	(ב) קשיון לא נוח

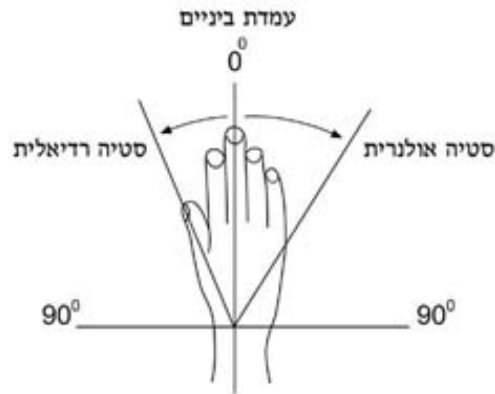
קשיון נוח משמע - תנוחת המרפק בזווית שבין 70° עד 90° (ראה ציור מס' 1) ובעמדה אמצעית של האמה;
 קשיון לא-נוח - תנוחה מעבר לגבולות הנ"ל, עם הגבלה בסיבובי האמה (PRO-SUPINATIO).

היד - ציור מס' 3 כיפוף ויישור



שמאל	ימין	הגבלת התנועות במרפק (א) הגבלות בכיפוף קיים יישור מלא של המרפק או שהוא מוגבל בלא יותר מ- 25° והכיפוף אפשרי:
30%	40%	(I) מ- 0° עד 35°
20%	30%	(II) מ- 0° עד 60°
10%	15%	(III) מ- 0° עד 90°
0%	0%	(IV) מ- 0° עד 150°
		(ב) הגבלות ביישור קיים כיפוף מלא של המרפק או שהוא מוגבל מ- 150° עד ל- 90° והיישור אפשרי עד לתנוחה.
30%	40%	(I) של 90°
10%	15%	(II) של 60°
10%	10%	(III) של 30°
0%	0%	(IV) מ- 0° עד 150°
		(8) במקרים עם הגבלות ביישור ובכיפוף גם יחד כשכל הגבלה כשלעצמה אינה מצדיקה קביעה של יותר מ-0% נכות, ייקבעו 10% נכות. במקרים של הגבלות תנועה במרפק גם ביישור וגם בכיפוף יש לנהוג לפי תקנה 12 לתקנות אלו, בלבד שאחוזי הנכות הכוללים לא יעלו על אחוזי הנכות בסעיף קשיון לא נוח של המרפק.
30%	40%	(9) מפרק נד של המרפק (FLAIL ELBOW) שורש היד
		(10) (א) מצב אחרי חבלה בפרק כף היד ללא הפרעות בתנועות
0%	0%	(ב) קשיון נוח
15%	20%	(ג) קשיון לא נוח
30%	40%	(ד) קשיון בעמדה בינונית, בין נוח ובין לא נוח
20%	30%	קשיון נוח - כף היד נמצאת בכיפוף גבי של 15° - 25° ובאבדוקציה אולנרית או נויטראלית.
		קשיון לא נוח - כף היד נמצאת בכיפוף פלמרי כלשהו או באבדוקציה רדיאלית.
5%	10%	(ה) הגבלה בתנועות פרק שורש היד עם אפשרות כיפוף גבי של 15°
20%	30%	(ו) איבוד ה-PRONATIO וה-SUPINATIO היד קבועה במצב של SUPINATIO או HYPERPRONATIO
10%	20%	(ז) איבוד ה-SUPINATIO וה-PRONATIO או הגבלת תנועותיהם במצב נוח ובמצב של PRONATIO בעמדה נויטראלית
		הגבלת התנועות בפרק שורש היד כתוצאה מתהליכים הגורמים לארטרוזיס כגון PSEUDOARTHROSIS OF CARPAL-SCAPHOID; LUNATO-MALACIA ETC; - אחוזי הנכות ייקבעו בהתאם לסעיף 35.

סטיה רדיאלית ואולנרית - ציור מ' 4



42. שרירי הגפיים העליונים

שמואל	ימין	פציעת שרירי הכתף (1)
		א) TRAPEZIUS, SERRATUS MAGNUS LEVATOR SCAPULAE (
10%	10%	(I) בצורה בינונית
10%	20%	(II) בצורה ניכרת
20%	30%	(III) בצורה קשה
		ב) PECTORALIS MAJOR, MINOR, LATISSIMUS DORSI, TERES MAJOR (
10%	10%	(I) בצורה בינונית
20%	20%	(II) בצורה ניכרת
30%	30%	(III) בצורה קשה
		ג) DELTOIDEUS (
10%	20%	(I) בצורה בינונית
20%	30%	(II) בצורה ניכרת
30%	40%	(III) בצורה קשה
		ד) SUPRASPINATUS, INFRASPINATUS TERES MINOR, SUBSCAPULARIS, CORACOBRAHIALIS (
10%	10%	(I) בצורה בינונית
10%	20%	(II) בצורה ניכרת
20%	30%	(III) בצורה קשה
		פציעת שרירי המרפק (2)
		א) BICEPS, BRACHIALIS, BRACHIORADIALIS (
10%	10%	(I) בצורה בינונית
20%	20%	(II) בצורה ניכרת
30%	30%	(III) בצורה קשה
		ב) TRICEPS, ANCONEUS (
10%	10%	(I) בצורה בינונית
20%	20%	(II) בצורה ניכרת
30%	30%	(III) בצורה קשה
		ג) FLEXOR CARPI, DIGITI (
10%	10%	(I) בצורה בינונית
10%	20%	(II) בצורה ניכרת
20%	30%	(III) בצורה קשה
		ד) EXTENSOR CARPI, DIGITI (
0%	10%	(I) בצורה בינונית
10%	10%	(II) בצורה ניכרת
10%	20%	(III) בצורה קשה

אצבעות הידיים

43. קטיעה של אצבע בודדת או חלק ממנה

שמואל	ימין	אגודל (1)
-------	------	-----------

20%	25%	(א) קטיעת אגודל עם עצם המסרק או חלק ממנה
15%	20%	(ב) קטיעת שני גלילים או גליל וחצי
10%	15%	(ג) קטיעת הגליל הסופי
8%	8%	(ד) קטיעת חצי הגליל הסופי
		אצבע 2 (2)
12%	15%	(א) קטיעת אצבע 2 עם עצם המסרק או חלק ממנה
10%	12%	(ב) קטיעת לפחות 2 ½ גלילים
10%	10%	(ג) קטיעת 2 או 1 ½ גלילים
5%	5%	(ד) קטיעת הגליל הסופי או חצי ממנו
		אצבע 3 (3)
12%	15%	(א) קטיעת אצבע 3 עם עצם המסרק או חלק ממנה
10%	12%	(ב) קטיעת לפחות 2 ½ גלילים
10%	10%	(ג) קטיעת 2 או 1 ½ גלילים
5%	5%	(ד) קטיעת גליל סופי או חצי ממנו
		אצבע 4 או אצבע 5 (4)
10%	10%	(א) קטיעת אצבע 4 או 5 עם עצם המסרק או חלק ממנה
8%	10%	(ב) קטיעת לפחות 2 ½ גלילים
5%	8%	(ג) קטיעת 2 או 1 ½ גלילים
5%	5%	(ד) קטיעת גליל סופי או חצי ממנו

44. קשיון אצבעות היד

קשיון לא נוח של האצבעות - קשיון באחד או יותר מפרקי האצבעות אשר אינו מאפשר תפיסה או פתיחת היד ומפריע לפעולת האצבעות הסמוכות ;
קשיון לא נוח של האגודל - תנוחה המונעת אחיזה ;
קשיון נוח - קשיון המאפשר תפיסה ובאגודל הוא מאפשר אחיזה (PINCH) -

		(1) קשיון לא נוח של האצבעות - ייקבעו אחוזי הנכות כפי שנקבע לגבי קטיעה בלי ראש עצם המסרק.
10%	10%	(2) קשיון נוח של האגודל
7%	7%	(3) קשיון נוח של אצבע 2
5%	5%	(4) קשיון נוח של אצבע 3 או 4 או 5

45. Mallet Finger

7%	(1) של האגודל או של אצבע 2
5%	(2) של יתר האצבעות (פרט לאצבע 1 ואצבע 2) לכל אצבע

בפגיונות מרובות של אצבעות הידיים: קטיעות, קשיון בפרקי האצבעות או פגיונות אחרות וכן בשילוב פגיונות שונות, ייקבעו אחוזי הנכות לאחר סיכום אחוזי הנכות לכל פגיומה ופגיומה בהתאם לסעיפים 43, 44, 45.

46. האגן

שינוי צורת האגן:

0%	(1) אין השפעה על האברים הפנימיים שבאגן ואין הגבלה בתנועות
	(2) ישנה השפעה על האברים הפנימיים שבאגן וקיימת הגבלה בתנועות - אחוזי הנכות ייקבעו בהתאם להפרעות הנגרמות לאברים הפנימיים של האגן בתוספת אחוזי הנכות עבור הגבלת התנועות, לפי תקנה 12 לתקנות אלו.
25%	(3) SYMPHYSIOLYSIS או תזוזה של מחצית האגן עם נזק בפרק SACROILIACA
	והפרעות סטטיות או הפרעות בהליכה

47. עצמות הגפיים התחתונים

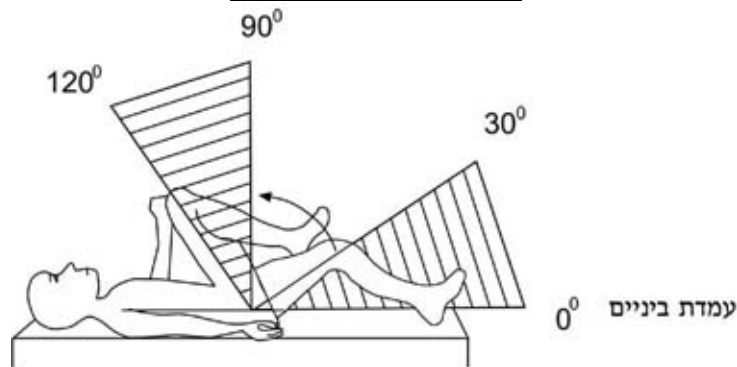
	(1) אי התאחות של עצם ה-FEMUR
50%	(א) הגוף נתמך בעזרת מכשיר אורתופדי
70%	(ב) מפרק נד מדומה ואין הגוף יכול להיתמך ברגל גם בעזרת מכשיר
	(2) חיבור גרוע של עצם הירך או של השוקה (TIBIA) (FAULTY UNION OF FEMUR OR TIBIA)
10%	(א) ללא הגבלת התנועות במפרקים הסמוכים

- (ב) עם הגבלת התנועות, אחוזי הנכות ייקבעו בהתאם להגבלה.
 לעניין זה, חיבור גרוע של אחת מהעצמות הנ"ל, פירושו - סטיה של הציר מכיוונו התקין או מכיוונו המקורי עד להפרעה בסימטריה של הגפיים.
 (3) אי התאחות של הטיביה והפיבולה או הטיביה בלבד, ישנן תנועות רפות המחייבות שימוש במשענת 30%
- (4) אי התאחות עצמות ה-TARSUS או METATARSUS או תוצאות אחרות של פציעות בכף הרגל המשפיעות על כושר התנועות
 (א) בצורה קלה 0%
 (ב) בצורה בינונית 10%
 (ג) בצורה קשה 20%
 (ד) בצורה קשה מאוד 30%
- (5) התקצרות של רגל אחת
 (א) עד 2 סנטימטרים 0%
 (ב) מעל ל-2 ועד 3 סנטימטרים *5%
 (ג) מעל ל-3 ועד 5 סנטימטרים 10%
 (ד) מעל ל-5 ועד 7.5 סנטימטרים 20%
 (ה) מעל ל-7.5 סנטימטרים 40%
- (6) קטיעת הגף התחתון
 (א) בפרק הירך 80%
 (ב) בשליש העליון של עצם הירך או בסמוך מתחת לשליש 80%
 (ג) באמצע הירך או בשליש התחתון, ישנה אפשרות של התקנת תחליף מלאכותי 65%
- (7) קטיעת השוק
 (א) עד 5 סנטימטרים מתחת לחיבור שריר מיתר הברך או בסמוך לזה 55%
 (ב) ביותר מ-5 סנטימטרים מתחת לחיבור שריר מיתר הברך כולל SYME'S AMPUTATION 50%

48. הפרקים הגדולים של הגפיים התחתונים

- (1) פרק הירך
 (א) מפרק נד 70%
 (ב) קשיון לא נוח 50%
 (ג) קשיון נוח 40%
- לעניין זה, קשיון נוח - מצב בו הגוף נמצא בכיפוף מ- 20° עד 30° , האבדוקציה היא מ- 0° עד 10° , הרוטציה - נויטרלית.

פרק הירך - ציור מס' 5

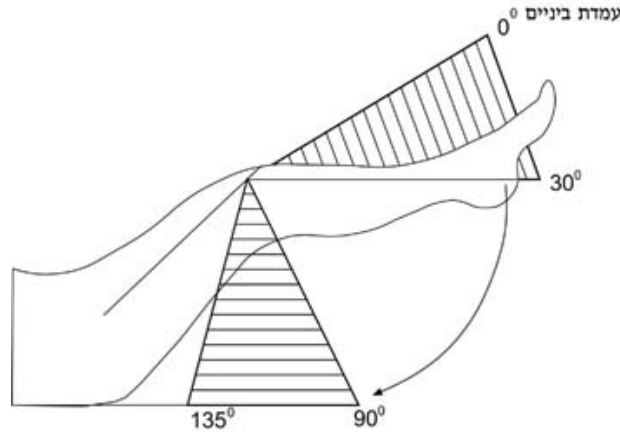


- (2) (ד) הגבלה במתיחה (EXTENSIO): הגף איבד התנועות בזווית מ- 0° עד 15° 15%
 (ה) הגבלה בכיפוף המפריעה לישיבה 20%
 (ו) הגבלה בהטייה (ABDUCTIO), קירוב (ADDUCTIO) או סיבוב (ROTATIO) של הגף 20%
 (ז) הגבלה בינונית בכל התנועות הברך 30%
- (א) אי-יציבות צדדית קשה (הברך מתעקמת תחת כובד משקל הגוף לצד אחד) 30%
 (ב) אי-יציבות אחורית-קדמית עם התעקמות הברך תחת כובד משקל הגוף 20%
 (ג) קשיון נוח 30%
 (ד) קשיון לא נוח 50%
- קשיון לא-נוח - פירושו: עמדת הברך ביישור יתר של יותר מ- 10° (GENU RECURVATUM) או כיפוף ביותר מ- 30° או סטיה צדדית (VALGUS VARUS) של יותר מ- 20°
- (ה) הגבלת תנועות הכיפוף 0%
 (I) הכיפוף אפשרי בזווית מ- 0° עד 90°

*5%	(II) הכיפוף אפשרי בזווית מ-0° עד 70°
10%	(III) הכיפוף אפשרי בזווית מ-0° עד 45°
20%	(IV) הכיפוף אפשרי בזווית מ-0° עד 30°
30%	(V) הכיפוף אפשרי בזווית מ-0° עד 15°
	(ו) הגבלה ביישור הברך
0%	(I) יישור הברך אפשרי עד 5°
10%	(II) יישור הברך אפשרי עד 10°
20%	(III) יישור הברך אפשרי עד 15°
40%	(IV) יישור הברך אפשרי עד 30°
50%	(V) יישור הברך אפשרי עד 45°

פרק הברך - ציור מס' 6

מדידת הגבלות התנועה



	(ז) נזק במניסקוס
10%	(I) נזק במניסקוס בצורה קלה
20%	(II) נזק במניסקוס עם LOCKING
0%	(III) מצב לאחר ניתוח הוצאת המניסקוס ללא הפרעות תפקודיות
10%	(IV) מצב לאחר ניתוח הוצאת המניסקוס, קיימים שינויים ארטרוטיים קלים ודלדול קל של השרירים
	(3) קרסול
10%	(א) הגבלה ניכרת של התנועות בקרסול
20%	(ב) קשיון נוח
30%	(ג) קשיון לא נוח

49. כף הרגל

	(1) רגל שטוחה PES VALGUS - PES PLANUS חד או דו-צדדית
0%	(א) בכל הדרגות, אך התנועות במפרקי כף הרגל חפשיות; אין כיווץ שרירים
10%	(ב) בצורה בינונית - ישנה הגבלה בתנועות במפרקי הטרסוס
20%	(ג) בצורה קשה - קיים כיווץ-שרירים ו-CALLOSITAS נרחבים
	(2) PES CAVUS חד או דו-צדדית
0%	(א) בצורה קלה, התנועות במפרקי כף הרגל חופשיות
10%	(ב) עם כיווץ קבוע (CLAWING) של האצבעות והגבלה בתנועות מפרק כף הרגל
15%	(ג) הדפורמציה המתוארת בסעיף קטן ב בצורה יותר קשה ועם CALLOSITAS נרחבים
20%	(ד) בצורה קשה מאד
30%	(ה) TALIPES CAVOVARUS קשה
20%	(ו) הגבלת התנועות במפרקי כף הרגל: SUBTALAR JOINT או JOINTS TARSAL עם דפורמציה או כאבים
10%	(3) קשיון נוח של פרקי ה-TARSUS כגון אחרי TRIPLE ARTHRODESIS
10%	(4) METATARSALGIA טראומטית אחרי דפורמציה של הקשת הרחבת
30%	(5) קטיעה לפי LISFRANC או לפי CHOPART עם נטיה לעמדת EQUINUS
25%	(6) קטיעה כמתוארת בסעיף-קטן (5) לאחר ארטרוזיס בתנוחה נוחה
25%	(7) קטיעה TRANSMETATARSAL

50. אצבעות הרגל

		(1) קטיעת האצבעות :
		(א) של כל האצבעות
25%	(I) עם ראשי ה- METATARSALIA	
15%	(II) בלי ראשי ה- METATARSALIA	
	(ב) של אצבע 1	
20%	(I) עם ראש ה- METATARSUS	
*10%	(II) בלי ראש ה- METATARSUS	
	(ג) של אצבע בודדת או שתי אצבעות פרט לבוהן	
10%	(I) עם ראש ה- METATARSUS	
*5%	(II) בלי ראש ה- METATARSUS	
	(ד) של שלוש או ארבע אצבעות, פרט לבוהן	
15%	(I) עם ראש ה- METATARSUS	
*10%	(II) בלי ראש ה- METATARSUS	
*5%	(2) HALLUX VALGUS חד-צדדית קשה	
10%	(3) HALLUX RIGIDUS חד צדדית קשה	
	(4) אצבע פטיש	
0%	(א) אצבע בודדת	
*10%	(ב) בכל האצבעות, חד-צדדית ומבלי PES CAVUS	
10%	(5) המצב שלאחרי ניתוח של HALLUX VALGUS כשהוא מלווה בהרחקת ראש ה- METATARSUS	
*5%	(6) מצב שלאחרי ניתוח HALLUX VALGUS תוך כדי שמירת ראש ה- METATARSUS	

51. שרירי הגפיים התחתונים

		(1) פציעת קבוצת השרירים,
		PYRIFORMIS, GEMELLUS, OBTURATOR, QUADRATUS FEM.
10%	(א) בצורה בינונית	
20%	(ב) בצורה ניכרת	
30%	(ג) בצורה קשה	
	(2) GLUTEUS MAXIMUS, MEDIUS, MINIMUS	
20%	(א) בצורה בינונית	
30%	(ב) בצורה ניכרת	
50%	(ג) בצורה קשה	
	(3) ILLIO-PSOAS, PECTINEUS	
10%	(א) בצורה בינונית	
20%	(ב) בצורה ניכרת	
30%	(ג) בצורה קשה	
	(4) ADDUCTOR LONGUS, BREVIS, MAGNUS, GRACILIS	
10%	(א) בצורה בינונית	
20%	(ב) בצורה ניכרת	
30%	(ג) בצורה קשה	
	(5) SARTORIUS, RECTUS FEMORIS, VASTUS EXTERNUS INTERMEDIUS- INTERNUS, TENSOR FASCIAE LATAE	
10%	(א) בצורה בינונית	
20%	(ב) בצורה ניכרת	
30%	(ג) בצורה קשה	
	(6) SEMITENDINOSUS, BICEPS FEMORIS, SEMI-MEMBRANOSUS	
10%	(א) בצורה בינונית	
20%	(ב) בצורה ניכרת	
30%	(ג) בצורה קשה	
	(7) TIBIALIS ANTERIOR, EXTENSOR DIGIT. LONGUS, PERONEUS TERTIUS	
10%	(א) בצורה בינונית	
10%	(ב) בצורה ניכרת	
20%	(ג) בצורה קשה	
	(8) TRICEPS SURAE, TIBIALIS POSTERIOR, PERONEUS LONGUS, FLEXOR HALLUCIS LONGUS, FLEXOR DIGIT, LONGUS, POPLITEUS	
10%	(א) בצורה בינונית	
20%	(ב) בצורה ניכרת	
20%	(ג) בצורה קשה	
	(9) EXTENSOR HALLUCIS BREVIS, INTEROSSEI EXTENSOR DIGIT. BREVIS	
10%	(א) בצורה בינונית	
10%	(ב) בצורה ניכרת	

20%	(ג) בצורה קשה	(10)
	FLEXOR DIGIT. BREVIS, ABDUCTOR HALLUCIS, QUADRATUS PLANTAE, ADDUCTOR HALLUCIS, FLEXOR HALLUCIS	
10%	(א) בצורה בינונית	
20%	(ב) בצורה ניכרת	
30%	(ג) בצורה קשה	

פרק שישי: ליקויי ראייה, פציעות ומחלות עיניים¹⁰⁶

52. ליקויים בכושר הראייה והגבלת שדה הראייה¹⁰⁷

(1) ליקויים בכושר הראייה (חדות הראייה נמדדת עם תיקון אופטי מלא).

לוח קביעת אחוזי הנכות לפי חדות הראייה (להלן - הלוח)

י	ט	ח	ז	ו	ה	ד	ג	ב	א	חדות הראייה	
				6/30	6/21	6/15					
NLP	1/60	3/60	6/60	6/36	6/24	6/18	6/12	6/9	6/6	6/6	1
30	30	25	20	15	10	10	0	0	0	6/6	2
30	30	25	20	15	10	10	5	0	0	6/9	3
40	35	30	25	20	15	15	10	5	0	6/12	4
45	40	35	30	30	25	20	15	10	10	6/15	
										6/18	
55	50	45	40	40	30	25	15	10	10	6/21	5
										6/24	
70	65	60	55	50	40	30	20	15	15	6/30	6
										6/36	
90	80	75	70	55	40	30	25	20	20	6/60	7
95	90	90	75	60	45	35	30	25	25	3/60	8
100	100	90	80	65	50	40	35	30	30	1/60	9
100	100	95	90	70	55	45	40	30	30	NLP	10

המספרים שבשורות המאוזנות והמסומנות במספרים (1) עד (10) מציינים את חדות ראייה של עין אחת, והמספרים שבטורים המאונכים והמסומנים באותיות א' עד י' - את חדות הראייה של העין השנייה. המספרים שבמשבצות בהצטלבות כל אחת מהשורות עם כל אחד מהטורים הם אחוזי הנכות.

(2) הגבלת שדה הראייה¹⁰⁸

106. הפריטים (1)52 - (2)52 אינם מובאים בחשבון לענין קצבת נכות כללית כאשר אחוז הנכות מכל סעיף בנפרד או מצירוף שני הסעיפים אינו עולה על 25%. אלא אם כן חדות הראייה באחת העיניים היא 3/60. ולענין שירותים מיוחדים כאשר אחוז הליקוי מכל סעיף בנפרד או מצירוף שני הסעיפים אינו עולה על 50%.

הערה - הפריטים בפרק השישי הוחלפו בק"ת 5461, התשנ"ב, עמ' 1403, לנוסח דלעיל.

תחילתו של תיקון זה 30 ימים מיום 26.7.92 והוא יחול גם לגבי מי שהגיש תביעה לפני יום התחילה והועדה או הועדה לעררים דנה בעניינו לאחר יום התחילה.

הואיל וטרם תוקנו התקנות הקובעות פריטים מנופים לענין שירותים מיוחדים לא סומנו ליד סעיפי הליקוי הפריטים המנופים בפרק זה.

בק"ת 5516, התשנ"ג, עמ' 764, פורסם תיקון טעות המבטל בדיעבד את ההערה לטבלה שפורסמה בק"ת התשנ"ב עמ' 1403, וכן תיקוני עריכה נוספים בפרק זה.

107. פרט (1)52 - בק"ת 5737, התשנ"ו, עמ' 580, ת"ת - 30 ימים מיום 22.2.96, בפרט (4) בטור י' במקום "40" בא "45" ובפרט (9) בטור ג' במקום "30" בא "35".

בפרט (1)52 - (2)52 הפרט מנופה כאשר אחוז הנכות מכל סעיף או מצירוף שני הסעיפים אינו עולה על 25% אלא אם חדות הראייה באחת העיניים היא 3/60.

108. פרט (2)52 - בנוסח הקודם:

"(2) הגבלת שדה הראייה"

I		הצטמצמות מרוכזת
		קוטר ממוצע של שדה ראייה
בשתי העיניים	בעין אחת	
10%	0%	עד 60° (1)
20%	0%	עד 60° (2)
40%	10%	עד 40° (3)

הבדיקה לצורך תקנת משנה זו תיעשה במכשיר ועל פי השיטה המקובלת והמתאימה לעניין; אם על פי הקריטריונים של מכשיר שדה הראייה, תרשים שדה הראייה אינו אמין, גם בבדיקה חוזרת, תיקבע נכות בהתאם לממצאים הקליניים הכוללים -

בשתי העיניים	בעין אחת		
0%	0%	אבדן של פחות מרביע שדה הראייה	I
		אבדן של רביע שדה הראייה	II
0%	0%	(1) אפי (נזאלי) עליון	
15%	*5%	(2) רקתי (טמפוראלי) עליון	
15%	*5%	(3) אפי תחתון	
25%	10%	(4) רקתי תחתון	
30%		(5) אפי תחתון עין אחת, ורקתי תחתון עין שנייה	
		אבדן מחצית שדה הראייה	III
30%	10%	(1) עליונה	
25%	10%	(2) פנימית	
60%		(3) הומונימית, ימנית או שמאלית מוחלטת	
50%	20%	(4) חיצונית	
65%	20%	(5) תחתונה	
		צמצום היקפי של שדה הראייה – הנכות תיקבע לפי קוטר שדה הראייה:	IV
0%	0%	(1) מעל 80 מעלות	
5%	0%	(2) 61 עד 80 מעלות	
20%	5%	(3) 41 עד 60 מעלות	
40%	10%	(4) 20 עד 40 מעלות	
100%	30%	(5) פחות מ-20 מעלות	

בפרט משנה IV(2), "קוטר שדה הראייה" – ממוצע הקוטר האנכי והרוחבי.

53. עקירת עין או שינוי במנח העין¹⁰⁹

- (א) מצב אחרי עקירת עין אחת או הצטמקות העין (PHTHISIS) בחישוב 5% אריתמטי נוסף על אחוזי נכות לפי הלוח

100%	30%	(4) פחות מ-20°	
10%	0%	אובדן החצי הפנימי של שדה הראייה	II
60%	15%	אובדן החצי החיצוני של שדה הראייה	III
		HOMONYMOUS HEMIANOPSIA ימנית או שמאלית -	IV
	10%	(א) אובדן השדות העליונים בלבד	
	40%	(ב) אובדן השדות הימניים או השמאליים בשלמותם או רק בחלקם התחתון	
בשתי העיניים	בעין אחת	הצטמצמות אחרת של שדה הראייה	V
0%	0%	(א) אובדן של פחות מרבע שדה הראייה	
10%	5%	(ב) אובדן הרבע החיצוני העליון	
15%	10%	(ג) אובדן המחצית העליונה	
30%	10%	(ד) אובדן הרבע החיצוני התחתון	
"65%	20%	(ה) אובדן המחצית התחתונה	

בק"ת 7057 התשע"ב עמ' 236, ת"ת 1.1.12, הוחלף לנוסח דלעיל. הוראת תחולה קובעת כי התיקון יחול על מי שענינו נדון בועדה ביום התחילה ולאחריו. 109. פרט 53 - בנוסח המקורי:

"53. עקירת עין

5%	מצב אחרי עקירת עין אחת (PHTHISIS) בחישוב אריתמטי בנוסף לאחוזי נכות לפי הלוח	(1)
100%	מצב אחרי עקירת שתי העיניים	(2)
10%	EXOPHTHALMUS או LAGOPHTHALMUS ניכרים	(3)
"10%	ENOPHTHALMUS (כולל PSEUDOPTOSIS) ניכר	(4)

בק"ת 7057 התשע"ב עמ' 236, ת"ת 1.1.12, הוחלפה הכותרת לנוסח דלעיל ובמקום פרט משנה (1) (3) ו-(4) בא הנוסח דלעיל. הוראת תחולה קובעת כי התיקון יחול על מי שענינו נדון בועדה ביום התחילה ולאחריו.

			5%	(ב) פגמים בעין עיוורת - פיזילה של 15 מעלות לפחות, עיוות קשה בעפעפיים כולל צניחת עפעף (PTOSIS) המהווה פגם קוסמטי קשה, בחישוב אריתמטי נוסף על אחוזי נכות לפי הלוח
				לא יינתנו אחוזי נכות בגין יותר מפגם אחד מהפגמים (א) ו-(ב); בפרט זה, "עין עיוורת" – חדות ראייה מתוקנת של 1/60 ומטה.
			100%	מצב אחרי עקירת שתי העיניים
			100%	בלט עין (EXOPHTHALMUS)
			0%	I קל או בינוני
			15%	II קשה – המהווה פגם קוסמטי ניכר או הגורם לסימני חשיפה בקרנית
			10%	ENOPHTHALMUS כולל PSEUDOPTOSIS
			100%	I קל או בינוני
			0%	II קשה – המהווה פגם קוסמטי ניכר
			15%	

54. מצב שלאחר הוצאת גוף זר מפנים העין או לאחר פציעה חודרת בעין¹¹⁰

הנכות תיקבע לפי הפגימות שגרמה הפציעה.

55. עפעפיים ולחמית¹¹¹

				(א) צניחת עפעף (PTOSIS) - מידת הצניחה תיקבע במבט לפני, לפי המרחק בין שפת העפעף העליון לבין רפלקס האור באישון (MARGINAL REFLEX DISTANCE)
			100%	בשתי עיניים
			100%	בשתי עיניים
			0%	(I) גדול מ-2.5 מ"מ
			*10%	(II) 2.5 מ"מ ופחות אך לא מכסה את האישון
			*10%	(III) הפרש של 2 מ"מ ויותר בגובה שפת העפעף העליון בין העיניים
			30%	(IV) אישון מכוסה עד למרכז אך מאפשר ראייה בהטיית ראש
			50%	(V) צניחה מלאה – ראייה אפשרית בהרמה ידנית של העפעף
				לא יינתנו במקביל אחוזי נכות בגין פסקאות I עד V בעבור אותה העין.
				אקטרופיון או אנטרופיון
			100%	(I) קל או בינוני
			15%	(II) קשה – המלווה בסימנים של נזק ללחמית התחתונה או לקרנית
				לגופטלמוס
				(ג)

110. פרט 54 - בנוסח המקורי -

"54. מצב אחרי הוצאת גוף זר או פציעה חודרת מצב שלאחר הוצאת גוף זר מפנים העין, אחרי פציעה חודרת בעין, בנוסף לליקוי ראייה לפי הלוח *5% בק"ת 7057 התשע"ב עמ' 236, ת"ת 1.1.12, הוחלף לנוסח דלעיל. הוראת תחולה קובעת כי התיקון יחול על מי שענינו נדון בועדה ביום התחילה ולאחריו. 111. פרט 55 - בנוסח המקורי -

55. צניחת העין PTOSIS

				א חלקית -
			10%	(1) חד צדדית או דו צדדית שאינה מפריעה לראייה
				(2) המפריעה לראייה
			15%	(א) חד צדדית
			20%	(ב) דו צדדית
				ב מלאה -

אחוזי הנכות ייקבעו בהתאם ללוח; חדות הראייה של העין הפגועה תיחשב כראייה של 3/60"

בק"ת 7057 התשע"ב עמ' 236, ת"ת 1.1.12, הוחלף לנוסח דלעיל. הוראת תחולה קובעת כי התיקון יחול על מי שענינו נדון בועדה ביום התחילה ולאחריו.

0%	0%	(I) קל או בינוני	
15%	10%	(II) קשה – הגורם לסימני חשיפה בקרנית (קרטיטיס מחשיפה)	
			לא יינתנו במקביל אחוזי נכות בגין פרט 53(3).
			(ד) דלקת כרונית בעפעף או בלחמית או עין יבשה
0%	0%	(I) קלה או בינונית	
15%	10%	(II) קשה – המלווה בסימנים של נזק לקרנית או ללחמית הטרסלית	
			(ה) חוסר בעפעף או צלקות בעפעף – דרגת הנכות תיקבע על פי פרט 75(2). בפרט זה, לא יינתנו אחוזי נכות בגין סעיפים קטנים (ב) עד (ד) במקביל.

56. דרכי הדמעות¹¹²

בשתי העיניים	בעין אחת		(1) היצרות קלה של דרכי הדמעות, הפרעות בלתי ניכרות
0%	0%		(2) חסימה במערכת ניקוז הדמעות המלווה בדמעת חיצונית והמוכחת בבדיקת עזר
*10%	*5%		

57. תנועות העיניים¹¹³

10%		(1) HETEROPHORIA או חולשת קונברגנציה הגורמים להפרעות תפקודיות
		(2) פזילה (HETEROTROPIA)
10%		(I) של P.D 15 (פריזם דיופטר) לפחות ובלא כפילות ראייה (דיפלופיה)
		(II) עם כפילות ראייה-
10%		(א) במבט למעלה
15%		(ב) במבט למטה או לצדדים
*20%		(ג) במבט לפני

" הנכות בפרט זה תיקבע על פי מדידות הפזילה או התפקוד הדו-עיני ; במקרים שקיימת כפילות ראייה בכמה כיווני מבט, הנכות תיקבע לפי כיוון המבט המקנה את שיעור הנכות הגבוה יותר".

112. פרט 56 - בנוסח המקורי :

"56. דרכי הדמעות חוסר דמעות

בשתי העיניים	בעין אחת		(1) היצרות קלה של דרכי הדמעות, הפרעות בלתי ניכרות
0%	0%		(2) סגירה כללית של דרכי הדמעות
15%	10%		(3) חוסר דמעות בצורה קלה
0%	0%		(4) חוסר דמעות ניכר או מוחלט
"15%	10%		

בק"ת 7057 התשע"ב עמ' 236, ת"ת 1.1.12, הכותרת הוחלפה לנוסח דלעיל ובמקום פרט (2) (3) ו-(4) בא פרט (2) בנוסחו דלעיל.

הוראת תחולה קובעת כי התיקון יחול על מי שענינו נדון בועדה ביום התחילה ולאחריו.

113. פרט 57 - בנוסח המקורי :

"57. פזילה ואיבוד אקומודציה STRABISMUS AND LOSS OF ACCOMMODATION

10%		(1) HETEROPHORIA או חולשת קונברגנציה הגורמים להפרעות
15%		(2) HETEROTROPIA ללא דיפלופיה או עם דיפלופיה במבט להיקף שדה הראייה
25%		(3) HETEROTROPIA עם דיפלופיה במבט פרימרי המחייבת כיסוי קבוע של עין אחת
"5%		(4) איבוד אקומודציה (למעט פרסביאופיה) בעין אחת או בשתי העיניים

בק"ת 7057 התשע"ב עמ' 236, ת"ת 1.1.12, הוחלפה הכותרת בפרט משנה (1) נוספה הסייפא "תפקודיות".

פרטי משנה (2) (3) ו-(4) בוטלו ובמקומם בא פרט משנה (2) בנוסחו דלעיל והסייפא לפרט 57.

הוראת תחולה קובעת כי התיקון יחול על מי שענינו נדון בועדה ביום התחילה ולאחריו.

58. גלאוקומה ולחץ תוך עיני מוגבר¹¹⁴

גלאוקומה ולחץ תוך עיני מוגבר - דרגת הנכות תיקבע לפי ההגבלה בשדה הראייה והליקוי בכושר הראייה.

59. דלקת הלחמית והעפעפיים¹¹⁵

בוטל.

60. גרענת TRACHOMA¹¹⁶

גרענת - דרגת נכות תיקבע לפי פרט 55(ד). *

61. כתמי קרנית¹¹⁷

בשתי העיניים	בעין אחת	כתמי קרנית -
		(א) הגורמים לליקוי בחדות הראייה המזכה בנכות - הנכות תיקבע לפי חדות הראייה בלבד
10%	5%	(ב) בקוטר של 2 מ"מ ומעלה, בארבעת המילימטרים המרכזיים של הקרנית, שאינם גורמים לליקוי בראייה המזכה בנכות
0%	0%	(ג) שאינם עונים לאמור בפרטי משנה (א) ו-(ב)

62. עדשה¹¹⁸

בשתי העיניים בעין אחת

114. פרט 58 - בנוסחו המקורי :

"58. ברקית GLAUCOMA

10%*	(א) GLAUCOMA, דרגת הנכות תיקבע בנוסף לליקוי בכושר הראייה או לליקוי בשדה הראייה
5%	(ב) מצב לאחר ניתוח פילטרציה ללא צורך בהמשך טיפול
0%	(ג) מצב לאחר אירידקטומיה בניתוח או בלייזר, ללא צורך בהמשך טיפול (קולובומה - ראה סעיף 64)
5%*	(ד) יתר לחץ תוך עיני - OCCULAR HYPERTENSION 22-28 מ"מ כספית ללא פגם בשדה הראייה וללא פגיעה בעצב הראייה (לחץ מעל 28 מ"מ ייחשב לפי סעיף קטן (א))

בק"ת 7057 התשע"ב עמ' 236, ת"ת 1.1.12, הוחלף לנוסח דלעיל.
 הוראת תחולה קובעת כי התיקון יחול על מי שענינו נדון בועדה ביום התחילה ולאחריו.
 115. פרט 59 - בנוסח המקורי :

"59. דלקת הלחמית והעפעפיים

דלקת הלחמית והעפעפיים בצורה כרונית -

0%	(א) מצב קל
5%	(ב) מצב בינוני
10%*	(ג) מצב קשה

בק"ת 7057 התשע"ב עמ' 236, ת"ת 1.1.12, בוטל הפרט.

116. פרט 60 - בק"ת 7057 התשע"ב עמ' 236, ת"ת 1.1.12, במקום "סעיף 59" בא "פרט 55(ד)". הוראת תחולה קובעת כי התיקון יחול על מי שענינו נדון בועדה ביום התחילה ולאחריו.

117. פרט 61 - בנוסח המקורי -

"61. קרנית CORNEAL OPACITIES

כתמי קרנית - בנוסף לליקוי בחדות הראייה הנובע מהם -

5%	(א) באזור מרכזי 4 מ"מ או יותר
0%*	(ב) שלא באזור המרכזי פחות מ-4 מ"מ

בק"ת 7057 התשע"ב עמ' 236, ת"ת 1.1.12, הוחלף לנוסח דלעיל.

הוראת תחולה קובעת כי התיקון יחול על מי שענינו נדון בועדה ביום התחילה ולאחריו.

118. פרט 62 - בנוסח המקורי -

"62. עדשה APHAKIA DISLOCATED LENS

בשתי העיניים בעין אחת

חוסר עדשה או שינוי מקומה -

15%	10%	(1) חוסר עדשה או דיסלוקציה של עדשה
10%*	5%	(2) מצב לאחר השתלת עדשה תוך עינית

(PSEUDOAPHAKIA) בנוסף לליקוי בחדות הראייה

בק"ת 7057 התשע"ב עמ' 236, ת"ת 1.1.12, הוחלף לנוסח דלעיל.

הוראת תחולה קובעת כי התיקון יחול על מי שענינו נדון בועדה ביום התחילה ולאחריו.

5%	5%	(א) אבדן אקומודציה (למעט פרסביופיה) לא יוקנו אחוזי נכות בגין פרט משנה (א) אם הפגם נוצר לאחר גיל 45.
0%	0%	(ב) מצב לאחר השתלת עדשה תוך עינית
10%	5%	(ג) תת נקע (סוב-לוקסציה)
15%	10%	(ד) חוסר עדשה או נקע (דיסלוקציה) של העדשה
0%		(ה) ירוד (קטרקט) – דרגת הנכות תיקבע לפי הליקוי בכושר הראייה.

63. אישון¹¹⁹

בשתי עיניים	בעין אחת	אישון רחב או מעוות (נוסף על ליקוי בחדות הראייה) - (א) אישון המתכווץ באור לקוטר של 5 מ"מ או פחות (ב) אישון המתכווץ באור לקוטר העולה על 5 מ"מ
*0%	*0%	
*10%	*5%	

64. קשתית¹²⁰

בשתי עיניים	בעין אחת	קולובומה של הקשתית (נוסף על ליקוי בחדות הראייה) - (א) קטנה או מוסתרת על ידי העפעף (ב) גדולה ולא מוסתרת על ידי העפעף לא יינתנו אחוזי נכות בגין פרט 63 ופרט זה במקביל
*0%	*0%	
*10%	*5%	

65. ענבית: דלקת הענבית UVEITIS¹²¹

בשתי עיניים	בעין אחת	דרגת הנכות תיקבע לפי הליקויים שנוצרו כתוצאה מדלקת הענבית
0%		

119. פרט 63 בנוסח המקורי -

63. אישון: TRAUMATIC MYDRIASIS

הרחבת אישון חבלתית - בנוסף לליקוי בחדות הראייה -	(א) קוטר האישון עד 5 מ"מ	*0%
	(ב) קוטר האישון למעלה מ-5 מ"מ	**5%

בק"ת 7057 התשע"ב עמ' 236, ת"ת 1.1.12, הוחלף לנוסח דלעיל.
הוראת תחולה קובעת כי התיקון יחול על מי שענינו נדון בועדה ביום התחילה ולאחריו.
120. פרט 64 בנוסח המקורי -

64. קולובומה COLOBOMA OF IRIS

קולובומה של קשתית - בנוסף לליקוי בחדות הראייה -	(א) קטנה או מוסתרת על ידי העפעף העליון	*0%
	(ב) גדולה או לא מוסתרת	**5%

בק"ת 7057 התשע"ב עמ' 236, ת"ת 1.1.12, הוחלף לנוסח דלעיל.
הוראת תחולה קובעת כי התיקון יחול על מי שענינו נדון בועדה ביום התחילה ולאחריו.
121. פרט 65 - בנוסח המקורי -

65. ענבית: דלקת הענבית UVEITIS

דלקת הענבית או מצב אחריה -	(א) מצב שנה לפחות אחרי הדלקת ללא התקפים חוזרים	0%
	(ב) מצב עד שנה לאחר הדלקת הראשונה או יותר משנה עם התקפים חוזרים נדירים	20%
	(ג) דלקות חוזרות, התקפים חריפים תכופים	**30%

בק"ת 7057 התשע"ב עמ' 236, ת"ת 1.1.12, הוחלף לנוסח דלעיל.
הוראת תחולה קובעת כי התיקון יחול על מי שענינו נדון בועדה ביום התחילה ולאחריו.

66. זגוגית¹²²

בשתי עיניים	בעין אחת	
0%	0%	(א) עכירות בזגוגית (נוסף על ליקוי בחדות הראייה) – (I) קלה או בינונית
10%	*5%	(II) קשה
0%	0%	(ב) מצב לאחר כריתת זגוגית (קדמית או אחורית) (בנוסף לליקוי בחדות הראייה)

67.¹²³

בוטל.

68. רשתית¹²⁴

בשתי עיניים	בעין אחת	
*0%	*0%	(א) מצב לאחר טיפול מוצלח בהיפרדות הרשתית
*0%	*0%	(ב) רטינופתיה מכל סוג
	*10%	(ג) עיוורון לילה המוכח בבדיקות אלקטרו-פיזיולוגיות הנכות לפי פרטי משנה (א) ו-(ב) תיקבע לפי הליקוי בחדות הראייה או בשדה הראייה.

122. פרט 66 - בנוסח המקורי -

66. זגוגית: CORPUS VITREUM OPACITIES

עכירות בזגוגית - בנוסף לליקוי בחדות הראייה -

0%	(1) בצורה קלה
*5%	(2) בצורה בינונית או קשה
**5%	(3) מצב לאחר הוצאת הזגוגית - VITRECTOMY

בק"ת 7057 התשע"ב עמ' 236, ת"ת 1.1.12, הוחלף לנוסח דלעיל.
הוראת תחולה קובעת כי התיקון יחול על מי שענינו נדון בועדה ביום התחילה ולאחריו.
123. פרט 67 - בנוסח המקורי -

67. עדשה: CATARACT

ירוד CATARACT בנוסף לליקוי בחדות הראייה

בוטל בק"ת 7057 התשע"ב עמ' 236, ת"ת 1.1.12.

124. פרט 68 בנוסח המקורי -

68. רשתית

*5%	(א) היפרדות רשתית - בנוסף לליקוי בחדות הראייה או בשדה הראייה
*0%	(ב) מצב לאחר טיפול מוצלח בהיפרדות הרשתית - בנוסף לליקוי בחדות הראייה או בשדה הראייה
**5%	(ג) דלקת רשתית (CHORIORETINITIS) בנוסף לליקוי בחדות הראייה או בשדה הראייה

בק"ת 7057, עמ' 236, ת"ת 1.1.12, הוחלף לנוסח דלעיל.
הוראת תחולה קובעת כי התיקון יחול על מי שענינו נדון בועדה ביום התחילה ולאחריו.

פרק שביעי: מחלות אף, פה, אוזן וגרון

69. אף¹²⁵

	(1)	שינויים בצורת האף החיצוני -
0%	א	בצורה קלה ללא הפרעות בנשימה
20%	ב	בצורה ניכרת עם הפרעות בנשימה או חסר של חלק מהאף: נחיריים לא גלויים
30%	ג	חסר אף כולו או חלקו: נחיריים גלויים
	(2)	הפרעות בנשימה דרך האף כתוצאה משינויים בחלל האף כולל: ATROPHIC SINUSITIS, ALLERGIC & VASOMOTOR, RHINITIS; RHINITIS
0%	א	הפרעה קלה עד בינונית
10%	ב	הפרעה ניכרת, חסימה מוחלטת חד-צדדית קבועה
20%	ג	חסימה מוחלטת דו-צדדית קבועה
	(3)	אובדן חוש הריח והטעם
0%	א	אובדן חוש הריח או חוש הטעם
*5%	ב	אובדן חוש הריח והטעם

70. חך ובית הבליעה¹²⁶

	(1)	ליקויים בחך הרך
*10%	א	בצורה קלה
20%	ב	בצורה קשה עם ליקויים ניכרים בדיבור
	(2)	חסר בחך הקשה
*10%	א	איבוד פחות ממחצית
20%	ב	איבוד מחצית או יותר
	(3)	הלוע (PHARYNX)
*0%	א	דלקת כרונית בצורה בינונית עם גירוי קבוע
5%	ב	דלקת כרונית בצורה ניכרת עם קשיים קבועים בבליעה
20%	ג	הפרעה קשה בבליעה שמחייבת שימוש בזונדה

125. פרט 69 מנופה לשר"מ. ראה הסבר בפרט 55.
פרט 69(3)(ב) - הניפוי לעניין נכות כללית נוסף בק"ת 5994, התשנ"ט, עמ' 1116, ת"ת 10.9.97.
הוראת תחולה קובעת כי הניפוי יחול גם על מי שהגיש תביעה לפני יום התחילה והועדה או הועדה לעררים דנה בעניינו לאחר יום התחילה.
פרט 69 - בנוסח המקורי:

	(1)"	שינויים בצורת האף החיצוני
**0%	(א)	בצורה קלה וללא הפרעות בנשימה
**10%	(ב)	בצורה ניכרת הגורמים להפרעות בנשימה
**30%	(ג)	חסר האף כולו או חלק ממנו: הנחיריים גלויים
**20%	(2)	שינויים בפנים האף עם סתימת אף מוחלטת
***5%	(3)	אובדן חוש הריח והטעם או חוש הריח בלבד
	(4)	מחלות האף והגרות
**	(א)	RHINITIS ARTOPHICA
**	(ב)	RHINITIS VASOMOTORICA
**	(ג)	RHINITIS ALLERGICA
	(ד)	SINUSITIS
**0%	(I)	בצורה קלה: אין הפרשה קבועה
**10%	(II)	בצורה בינונית: הפרשה קבועה ישנם גלד (CRUSTA) והצטננויות תכופות
***20%	(III)	בצורה קשה: הפרשה קבועה, ישנם גלד קשה והצטננויות תכופות מאד המחייבות שכיבה במיטה לעיתים תכופות מאד

בק"ת 5856, התשנ"ח, עמ' 2, ת"ת 12.10.97, הוחלף לנוסח דלעיל.
126. פרט 70 - בנוסח המקורי:

	(1)"	ליקויים בחך הרך
*10%	(א)	בצורה קלה
20%	(ב)	בצורה קשה עם ליקויים ניכרים בדיבור
	(2)	איבוד פחות ממחצית החך הקשה
*10%	(א)	ישנה אפשרות להתקין תחליף מלאכותי
20%	(ב)	אין אפשרות להתקין תחליף מלאכותי
	(3)	איבוד מחצית או יותר מהחך הקשה
*10%	(א)	ישנה אפשרות להתקין תחליף מלאכותי
**30%	(ב)	אין אפשרות להתקין תחליף מלאכותי

בק"ת 5856, התשנ"ח, עמ' 2, ת"ת 12.10.97, הוחלף לנוסח דלעיל.

71. לארינקס, מיתרי הקול וקנה (LARYNX & VOCAL CORDS, TRACHEA)¹²⁷

0%	(1) הפרעות בדיבור כתוצאה ממחלה, פגיעה או ניתוח של לארינקס ואו קנה א צרידות לא קבועה (אינטרמיטנטית) ב צרידות קבועה
5%	(1) בצורה קלה עד בינונית, הדיבור ברור
10%	(2) בצורה ניכרת, אין קשיים בקליטת הדיבור
20%	(3) בצורה קשה, הגורמת לקשיים לזולת בהבנת הדיבור או קליטתו
30%	(4) איבוד קול (APHONIA) ללא טראכאוסטומיה
	(2) הפרעות בנשימה
5%	א בצורה קלה, ללא השפעה על תפקודי ריאות ב עם השפעה על תפקודי הריאות - דרגת הנכות תיקבע בהתאם לחומרת הליקוי התפקודי לפי פרט 5 (1)
50%	ג טראכאוסטומיה קבועה (כולל אפונייה) (PERMANENT TRACHEOSTOMY)

72. אוזניים¹²⁸

(1) ליקוי שמיעה

אחוזי הנכות בליקוי שמיעה ייקבעו לפי הלוח הבא :

לוח אחוזי הנכות לפי מדידה אודיומטרית

הפחתת כושר השמיעה בדציבלים	א	ב	ג	ד	ה	ו	ז	ח	ט	י	יא	יב	יג	ייד	
15-20	0	0	0	0	5	5	5	5	5	5	6	7	76	למעלה	1
21-25	0	5	5	5	5	10	10	10	10	10	10	10	76	מ-80	2
26-30	0	5	10	10	10	10	10	15	15	15	15	15	80		3
31-35	5	5	10	15	15	15	15	15	20	20	20	20			4
36-40	5	10	10	15	20	20	20	20	20	25	25	25			5
41-45	5	10	10	15	20	25	25	25	25	30	30	30			6
46-50	5	10	10	15	20	25	25	30	30	30	30	30			7
51-55	5	10	10	15	20	25	25	30	30	35	35	35			8
56-60	5	10	10	15	20	25	25	30	30	35	35	35			9
61-65	5	10	10	15	20	25	25	30	30	35	35	35			10
66-70	10	10	10	15	20	25	25	30	30	35	35	35			11
71-75	10	10	10	15	20	25	25	30	30	35	35	35			12

127. פרט 71(1) מנופה לשר"מ.

פרט 71(2)(א) מנופה לשר"מ.

פרט 71 - בנוסח המקורי :

	צרידות (1)"
**5%	(א) בצורה קלה הנגרמת עקב דלקת כרונית של מיתר הקול
**10%	(ב) בצורה ניכרת וקבועה
**30%	(ג) בצורה קשה, עם אבדן הקול, אפשרות לחישה בלבד (APHONIA)
	(2) שחפת של ה-LARYNX
**	(א) שחפת פעילה המופיעה ביחד עם שחפת הריאות - אחוזי הנכות ייקבעו לפי סעיף 7 (שחפת הריאות)
**	(ב) שחפת שנתרפאה אחוזי הנכות ייקבעו בהתאם למצב לפי סעיף קטן (1)
	(3) מצר STENOSIS של ה-LARYNX או הקנה, קיימת השפעה על הקול או על הנשימה
*5%	(א) בצורה קלה
10%	(ב) בצורה בינונית
30%	(ג) בצורה קשה
**50%	(ד) בצורה קשה מאד ומתמדת המחייבת TRACHEOSTOMY

בק"ת 5856, התשנ"ח, עמ' 2, ת"ת 12.10.97, הוחלף לנוסח דלעיל.

פורסם בק"ת 5865, התשנ"ח, עמ' 117.

128. הערה : פרט 72 (1) אינו מובא בחשבון לענין קיצבת נכות כללית כאשר הירידה בשמיעה באחת האוזניים לא עולה על 40 דציבל ולענין קיצבת שירותים מיוחדים כאשר אחוז הנכות אינו עולה על 45%.

הפחתת כושר השמיעה בדציבלים	א	ב	ג	ד	ה	ו	ז	ח	ט	י	יא	יב	יג	יד
76-80	15	21	26	31	36	41	46	51	56	61	66	71	76	למעלה
80	20	25	30	35	40	45	50	55	60	65	70	75	80	מ-80
13	10	15	15	20	25	30	30	35	40	45	45	50	55	55
14	10	15	20	20	25	30	30	35	40	45	50	50	55	60

המספרים שבשורות המאוזנות המסומנות במספרים 1-14 מציינים את הפחתת כושר השמיעה בדציבלים באוזן אחת והמספרים שבטורים המאונכים המסומנים באותיות א'-י"ד באוזן השנייה. האוזנים שבמשבצות בהצטלבות כל אחת מהשורות עם כל אחד מהטורים הם אחוזי הנכות לפגימה הנדונה. בקביעת אחוזי הנכות עבור הפחתת השמיעה יש לקחת בחשבון ירידת כושר השמיעה הממוצע בתדירויות הדיבור של 500 - 1000 - 2000 מחזורים בשניה.

(3)	אוזן חיצונית	
**10%	(א) חוסר אפרכסת אחת	
**20%	(ב) חוסר שתי האפרכסות	
	(ג) דלקת האוזן החיצונית	
***5%	(I) ישן החמרות נדירות והפרשה	
**10%	(II) ישן החמרות תכופות וקשות עם הפרשה מרובה או היצרות תעלת האוזן החיצונית	
	אוזן תיכונה	129(3)
***	(א) צלקת ושקע בעור התוף או מצב שלאחר ניתוח ב- PROCESSUS MASTOIDEUS אחוזי הנכות ייקבעו בהתאם לליקוי השמיעה	
	(ב) מצב לאחר ניתוח רדיקלי	
**0%	(I) החלל יבש	
**10%	(II) קיימת הפרשה קבועה	
	(ג) דלקת כרונית של האוזן התיכונה עם הפרשה מוגלתית ללא פגיעה בעצם	
**10%	(I) חד-צדדית	
**15%	(II) דו-צדדית	
	(ד) המצב במו בסעיף-קטן (3) ג, קיימת פגיעה בעצם	
**20%	(I) חד-צדדית	
**25%	(II) דו-צדדית	
	לאחוזי הנכות שנקבעו בהתאם לסעיף קטן (3) ב,ג,ד, יש להוסיף את אחוזי הנכות שייקבעו עבור ליקויי שמיעה.	
	אוזן פנימית	(4)
	(א) פגיעה בחלק הקוכלארי - אחוזי הנכות ייקבעו בהתאם לליקויי השמיעה	
	(ב) פגיעה בחלק הוסטיבולרי	
10%	(I) בצורה קלה (קיימת סחרחורת, בחילה)	
20%	(II) בצורה בינונית - ישנם סימנים אובייקטיביים, כגון ניסטגמוס רפלקסים פתלוגיים	
40%	(III) בצורה קשה - ישנם סימנים וסטיבולריים אובייקטיביים ספונטניים	
100%	(IV) בצורה חמורה - הדורשת ריתוק למיטה	
	(ג) מחלת MENIERE אחוזי הנכות ייקבעו בהתאם לנזק בחלק הוסטיבולרי והקוכלארי על-ידי צירוף של אחוזי הנכות לפגמות אלה.	
	(ד) חבלה אקוסטית (עם עקומת שמיעה אופיינית)	
0%	(I) ללא רעש ובלי הפחתת השמיעה בתדירויות הדיבור	
10%	(II) עם רעש תמידי באוזניים בלי הפחתת שמיעה בתדירויות הדיבור	
	(III) כשקיימת הפחתת שמיעה בתדירויות הדיבור, יש להוסיף את אחוזי הנכות שנקבעו לליקויי השמיעה בהתאם לתקנה 12 לתקנות אלו.	

129. פרט (3)72(א) - הניפוץ לעניין נכות כללית נוסף בק"ת 5994, התשנ"ט, עמ' 1116, ת"ת 10.9.97. הוראת תחולה קובעת כי הניפוץ יחול גם על מי שהגיש תביעה לפני יום התחילה והועדה או הועדה לעררים דנה בעניינו לאחר יום התחילה.

7.3. לסתות

		לסת עליונה	(1)
	(א)	שבר הלסת העליונה עם העתקה (DISPLACEMENT)	
0%	(I)	בצורה קלה, המנשך תקין	
*10%	(II)	בצורה בינונית עם הפרעה קלה במנשך	
20%	(III)	בצורה קשה עם הפרעות ניכרות במנשך	
	(ב)	אי התאחות (NON UNION) של הלסת העליונה	
*10%	(I)	בצורה קלה עם הפרעות קלות במנשך	
20%	(II)	בצורה בינונית	
30%	(III)	בצורה קשה עם הפרעות קשות במנשך	
	(ג)	אבדן המכתשית (PROCESSUS ALVEOLARIS MAXILLAE SUPERIORIS) (OSSIS)	
10%	(I)	לאורך מחצית הלסת העליונה	
20%	(II)	לאורך כל הלסת	
	(ד) ¹³¹	אבדן לסת עליונה	
30%	(I)	אבדן חלקי	
50%	(II)	אבדן חצי לסת	
100%	(III)	אבדן לסת שלמה	
		לסת תחתונה	(2)
	(א) ¹³²	פריקה זמנית	
0%	(I)	בצורה קלה, המופיעה לעתים רחוקות ללא הפרעה בלעיסה או במנשך	
10%	(II)	בצורה בינונית, המופיעה לעתים תכופות עם הפרעות קלות בלעיסה	
20%	(III)	בצורה קשה, המופיעה עם כל פתיחת הפה והפרעות קשות בלעיסה	
	(ב)	הגבלות התנועות בפרק הטמפורו-מנדיבולרי (TEMPORO-MANDIBULARIS)	
10%	(I) ¹³³	בצורה קלה: פתיחת הפה אפשרית רק בין 3.5 ועד 2.5 ס"מ	
20%	(II) ¹³⁴	בצורה בינונית: פתיחת הפה אפשרית פחות מ-2.5 ועד 1.5 ס"מ	
40%	(III) ¹³⁵	בצורה קשה: פתיחת הפה אפשרית פחות מ-1.5 ס"מ	
100%	(ג) ¹³⁶	איבוד כל הלסת התחתונה, כולל הפרקים, ללא תקנה	
	(ד)	איבוד חצי הלסת	
50%	(I)	איבוד חצי הלסת התחתונה, כולל פרק אחד ללא תקנה	
40%	(II)	איבוד חצי הלסת התחתונה, הפרקים נשארו	
	(ה) ¹³⁷	איבוד ענף עולה או חלק ממנו יחד עם החלק הקונדילרי של המפרק הטמפורו-מנדיבולרי.	
30%	(I)	מצד אחד	
50%	(II)	משני הצדדים	
	(ו) ¹³⁸	איבוד ענף עולה או חלק ממנו, הקונדיל קיים	
10%	(I)	מצד אחד	
20%	(II)	משני הצדדים	

¹³⁰ בק"ת 7584, התשע"ו, עמ' 286, ת"ת 1.7.16, הוספו בכותרת הפרק השמיני המילים "חלל הפה". ראו הוראות תחילה ותחולה לתיקון התשע"ו בסוף הערת השוליים לפרט משנה 1(3) לחלק א' לתוספת.

¹³¹ פרט משנה 1(1)73(ד) נוסף בק"ת 7584, התשע"ו, עמ' 286, ת"ת 1.7.16. ראו הוראות תחילה ותחולה לתיקון התשע"ו בסוף הערת השוליים לפרט משנה 1(3) לחלק א' לתוספת.

¹³² בק"ת 7584, התשע"ו, עמ' 286, ת"ת 1.7.16 הוחלפה כותרת פרט משנה 2(2)73(א). נוסחו הקודם היה: "LUXATIO HABITUALIS". ראו הוראות תחילה ותחולה לתיקון התשע"ו בסוף הערת השוליים לפרט משנה 1(3) לחלק א' לתוספת.

באותו התיקון הוספו בסוף פרט משנה (I) המילים "או במנשך".

¹³³ פרט משנה (ב) (I) - עד 1.7.16, במקום 3.5 ו-2.5 ס"מ, בא 1.5 ו-1 ס"מ, בהתאמה (ק"ת 7584, התשע"ו, עמ' 286). ראו הוראות תחילה ותחולה לתיקון התשע"ו בסוף הערת השוליים לפרט משנה 1(3) לחלק א' לתוספת.

¹³⁴ פרט משנה (ב) (II) - עד 1.7.16, במקום 2.5 ו-1.5 ס"מ, בא 1 ו-0.5 ס"מ, בהתאמה (ק"ת 7584, התשע"ו, עמ' 286). ראו הוראות תחילה ותחולה לתיקון התשע"ו בסוף הערת השוליים לפרט משנה 1(3) לחלק א' לתוספת.

¹³⁵ פרט משנה (ב) (III) - עד 1.7.16, במקום 1.5 ס"מ, בא 0.5 ס"מ (ק"ת 7584, התשע"ו, עמ' 286). ראו הוראות תחילה ותחולה לתיקון התשע"ו בסוף הערת השוליים לפרט משנה 1(3) לחלק א' לתוספת.

¹³⁶ עד 1.7.16 סומן פרט משנה (ג) כפרט משנה (ב) (IV) (ק"ת 7584, התשע"ו, עמ' 286). ראו הוראות תחילה ותחולה לתיקון התשע"ו בסוף הערת השוליים לפרט משנה 1(3) לחלק א' לתוספת.

¹³⁷ בק"ת 7584, התשע"ו, עמ' 286, ת"ת 1.7.16, הוחלפה כותרת פרט משנה (ה). עד אז נוסחה היה: "איבוד ענף עולה (RAMUS ASCENDENS) או חלק ממנו יחד עם הפרק הטמפורו-מנדיבולרי" ראו הוראות תחילה ותחולה לתיקון התשע"ו בסוף הערת השוליים לפרט משנה 1(3) לחלק א' לתוספת.

¹³⁸ עד 1.7.16, בכותרת פרט משנה (ו), במקום "הקונדיל" היה "הפרק" (ק"ת 7584, התשע"ו, עמ' 286). ראו הוראות תחילה ותחולה לתיקון התשע"ו בסוף הערת השוליים לפרט משנה 1(3) לחלק א' לתוספת.

		איבוד המכתשית בלא הפסקת הרציפות	139(ז)
10%	(I)	מצד אחד	
20%	(II)	משני הצדדים	
		איבוד ה-CONDYLE	140(ח)
20%	(I)	מצד אחד	
30%	(II)	משני הצדדים	
		(נמחק)	141(ט)
		תת-פעילות (היפופונקציה) של בלוטות הרוק בעקבות גידולים בבלוטות הרוק והטיפול בהן, או דלקות חוזרות בבלוטות אלה [על פי תוצאות מעבדה (סיאלומטריה)]	142(3)
10%	(I)	קלה - הפרשת רוק קטנה מ-0.2 מ"ל לדקה וגדולה מ-0.15 מ"ל לדקה	
30%	(II)	בינונית - הפרשת רוק קטנה מ-0.15 מ"ל לדקה וגדולה מ-0.1 מ"ל לדקה	
50%	(III)	קשה - הפרשת רוק קטנה מ-0.1 מ"ל לדקה	
		חלל הפה	143(4)
	(א)	מחלות שלפוחיות וכיביות כרוניות או חוזרות של חלל הפה (3 מקרים בשנה האחרונה לפחות)	
0%	(I)	קלה	
20%	(II)	בינונית	
50%	(III)	קשה	
	(ב)	לעניין פרט משנה זה, "מקרה" - התקף הנמשך יותר מ-14 ימים כאבים תכופים, כרוניים, שמקום בשרירי הפנים, חלל הפה או הלסתות (כולל המפרקים)	
0%	(I)	בצורה בינונית	
10%	(II)	בצורה קשה עם ממצאים אובייקטיביים שלא מגיבים לטיפול	
	(ג)	אבדן או חוסר מולד של רקמה רכה באזור חלל הפה, הפנים והלסתות - דרגת הנכות תיקבע לפי פרט משנה 75(2)	
		איבוד פחות ממחצית הלשון -	144(5) לשון
	(א)		
10%	(I)	בלא השפעה בולטת על הדיבור והבליעה	
20%	(II)	עם השפעה בולטת על הדיבור והבליעה	
	(ב)	איבוד מחצית הלשון או יותר מכך -	
40%	(I)	בלא איבוד מוחלט של הדיבור והבליעה	
60%	(II)	עם איבוד מוחלט של הדיבור והפרעה ניכרת בבליעה	

74. שיניים

		אבדן שיניים בלא אפשרות להתקין תותבת מכל סיבה שהיא (מקומית או מערכתית)	145(1)
**40%	(א)	כל השיניים	
**20%	(ב)	כל השיניים של הלסת העליונה	
**20%	(ג)	כל השיניים של הלסת התחתונה	
	(ד)	אבדן שן בודדת -	146(ד)

139 . בק"ת 7584, התשע"ו, עמ' 286, ת"ת 1.7.16, הוחלפה כותרת פרט משנה (ז). עד אז נוסחה היה: "איבוד מחצית רקמת העצם בלסת ללא הפסקת הרציפות (CONTINUITY)" ראו הוראות תחילה ותחולה לתיקון התשע"ו בסוף הערת השוליים לפרט משנה 1(3) לחלק א' לתוספת.

140 . בק"ת 7584, התשע"ו, עמ' 286, ת"ת 1.7.16, הוחלפה כותרת פרט משנה (ח). עד אז נוסחה היה: "איבוד ה-PROCESSUS CONDYLOIDEUS". ראו הוראות תחילה ותחולה לתיקון התשע"ו בסוף הערת השוליים לפרט משנה 1(3) לחלק א' לתוספת.

141 . פרט משנה (ט) נמחק בק"ת 7584, התשע"ו, עמ' 286, ת"ת 1.7.16. עד אז, נוסחו היה:

"(ט) איבוד ה-PROCESSUS CORONOIDEUS

(I) מצד אחד 10%

(II) משני הצדדים 15%"

ראו הוראות תחילה ותחולה לתיקון התשע"ו בסוף הערת השוליים לפרט משנה 1(3) לחלק א' לתוספת.

142 . פרט משנה (3) הוסף בק"ת 7584, התשע"ו, עמ' 286, ת"ת 1.7.16. ראו הוראות תחילה ותחולה לתיקון התשע"ו בסוף הערת השוליים לפרט משנה 1(3) לחלק א' לתוספת.

143 . פרט משנה (4) הוסף בק"ת 7584, התשע"ו, עמ' 286, ת"ת 1.7.16. ראו הוראות תחילה ותחולה לתיקון התשע"ו בסוף הערת השוליים לפרט משנה 1(3) לחלק א' לתוספת.

144 . פרט משנה (5) הוסף בק"ת 7584, התשע"ו, עמ' 286, ת"ת 1.7.16. ראו הוראות תחילה ותחולה לתיקון התשע"ו בסוף הערת השוליים לפרט משנה 1(3) לחלק א' לתוספת.

145 . בק"ת 7584, התשע"ו, עמ' 286, ת"ת 1.7.16, הוחלפה כותרת פרט משנה 1(1). עד אז נוסחה היה: " אבדן שיניים ללא אפשרות להתקין תותבות". ראו הוראות תחילה ותחולה לתיקון התשע"ו בסוף הערת השוליים לפרט משנה 1(3) לחלק א' לתוספת.

146 . פרט משנה 1(1)74(ד) הוחלף בק"ת 7584, התשע"ו, עמ' 286, ת"ת 1.7.16. עד אז נוסחו היה:

0.50%	(I) שאינה ניתנת לשיקום
0.25%	(II) הניתנת לשיקום
	לענין זה "שן" - שן טבעית שיש לה כותרת שלמה או חלקית, לרבות שן שתומה או שן מכוסה בכתר, או שן בנויה על שורש.
***	147(ה) באבדן מספר שיניים - אחוזי הנכות ייקבעו ע"י צירוף אריתמטי של אחוזי הנכות לפי פרט משנה (1)ד
***	(ו) באבדן שן מלאכותית, לרבות שן בגשר או בתותבת חלקית שנאבדה ביחד עם שן או שיניים טבעיות - אחוזי הנכות ייקבעו לפי מחצית הנכות המגיעים לשן טבעית
***	(ז) אבדן תותבת שלמה או חלקית, או חלק של השיניים המלאכותיות שבה, או נזק לגשר קבוע ללא אבדן שיניים טבעיות, אינו מזכה אחוזי נכות.
***	148(ח) באבדן שיניים עם אפשרות התקנה תותבת - אחוזי הנכות ייקבעו לפי מחצית הנכות המגיעה בהתאם לפרט משנה (1)(א, ב, ג)
***	149(ט) באבדן כל השיניים בלא אפשרות החדרת שתלים (אפילו לא לאחיות תותבת) מוכח על פי מדידות באמצעות הדמיה של C.T -
30%	(I) לכל הפה
15%	(II) לכל לסת
	150(י) באבדן שיניים עם אפשרות להתקנת תותבת קבועה (שתלים או כתרים) -
10%	(I) לכל הפה
5%	(II) לכל הלסת (העליונה או התחתונה)

פרק תשיעי: צלקות, מחלות ופגימות בעור

75. צלקות

	(1) צלקות בגוף
**0%	(א) שאינן מפריעות, אינן מכערות וצלקות שאינן גורמות להתרופפות קיר הבטן
***10%	(ב) מכאיבות או מכערות
**20%	(ג) נרחבות באזורים מרובים
**	(ד) המלוות בהתרופפות קיר הבטן והדורשות שימוש בחגורה אורטופדית, אחוזי הנכות ייקבעו לפי סעיף 19
**	(ה) מחוברות לרקמות או אברים, אחוזי הנכות ייקבעו בהתאם להגבלת התנועות או הפגיעות באברים אליהם מחוברות הצלקות
	(2) צלקות הפנים והצוואר
**0%	(א) שטחיות ובלתי מכערות
**10%	(ב) מכערות או הגורמות לשינוי צורת העפעפיים, האף, השפתיים, האוזניים
**20%	(ג) רחבות עם כיעור ניכר
**30%	(ד) רחבות או הגורמות לשינויים בולטים בצורת הפנים
**50%	(ה) הגורמות לשינויים בצורת הפנים המעוררים דחיה

76.

**0% ALOPECIA AREATA

77.

**20% ALOPECIA UNIVERSALIS

"שן" - שן טבעית שיש לה כותרת שלמה או חלקית, לרבות שן שתומה או שן מכוסה בכתר, או שן בנויה על שורש.

- ראו הוראות תחילה ותחולה לתיקון התשע"ו בסוף הערת השוליים לפרט משנה 1(3) לחלק א' לתוספת. 147. עד 1.7.16, בפרט משנה 1(1)74(ה), במקום "פרט משנה" היה: "סעיף קטן" (ק"ת 7584, התשע"ו, עמ' 286). ראו הוראות תחילה ותחולה לתיקון התשע"ו בסוף הערת השוליים לפרט משנה 1(3) לחלק א' לתוספת.
148. עד 1.7.16, בפרט משנה 1(1)74(ח), במקום "לפרט משנה (1)(א, ב, ג)" היה: "לסעיף קטן (1)(א, ב, ג, ד)". (ק"ת 7584, התשע"ו, עמ' 286). ראו הוראות תחילה ותחולה לתיקון התשע"ו בסוף הערת השוליים לפרט משנה 1(3) לחלק א' לתוספת.
149. פרט משנה (1)(ט) הוסף בק"ת 7584, התשע"ו, עמ' 286, ת"ת 1.7.16. ראו הוראות תחילה ותחולה לתיקון התשע"ו בסוף הערת השוליים לפרט משנה 1(3) לחלק א' לתוספת.
150. פרט משנה (1)(י) הוסף בק"ת 7584, התשע"ו, עמ' 286, ת"ת 1.7.16. ראו הוראות תחילה ותחולה לתיקון התשע"ו בסוף הערת השוליים לפרט משנה 1(3) לחלק א' לתוספת.

ULCUS TROPICUM .78

***10%	ההפרעות בלתי ניכרות	(1)
**20%	ההפרעות בינוניות	(2)
**30%	ההפרעות ניכרות	(3)

ACNE CONGLOBATA, ACNE VULGARIS .79

**0%	בצורה קלה ומוגבלת	(1)
**10%	בצורה בינונית, הצורה הפוסטולרית על שטח רחב	(2)
**20%	הצורה הקשה עם היווצרות KELOIDS המעוררים דחיה	(3)

ECZEMA כרונית .80

**0%	ההפרעות בלתי ניכרות	(1)
***10%	ההפרעות קלות	(2)
**20%	ההפרעות בינוניות	(3)
30%	בצורה קשה, ההפרעות כלליות ניכרות ומעוררות דחיה	(4)

LUPUS ERYTHEMATOSUS DISCOID FORM .81

**0%	בצורה קלה	(1)
**10%	בצורה בינונית	(2)
**20%	בצורה קשה	(3)

CALLOSITAS, VERRUCAE PLANTARES .82

**0%	בצורה קלה	(1)
**10%	בצורה קשה, הפרעות בהליכה	(2)

.83

DERMATITIS
 מכל הסוגים פרט ל-DERMATITIS ACTINICA או X-RAY
 DERMATITIS - אחוזי הנכות ייקבעו לפי סעיף 80.

.84

DERMATITIS ACTINICA
 אחוזי הנכות ייקבעו לפי סעיף 81.

.85

X-RAY DERMATITIS
 אחוזי הנכות ייקבעו בהתאם לסעיף 75

ERYSIPELAS RECIDIVANS .86

10%	בצורה קלה, 1-6 התקפים לשנה	(1)
20%	בצורה בינונית, לפחות התקף אחד לחודש	(2)
	בצורה קשה: יותר מהתקף אחד לחודש ובצורה של ELEPHANTIASIS	(3)
	NOSTRAS	
30%	(א) ברגל אחת	
50%	(ב) בשתי הרגליים	

.87 שחפת העור

	במצב של פעילות התהליך	(1)
30%	(א) בצורה קלה, שינויים מוגבלים	
50%	(ב) בצורה קשה, שינויים נרחבים	
	במצב של יציבות	(2)
10%	(א) בצורה קלה, השינויים מוגבלים	
20%	(ב) בצורה קשה, השינויים נרחבים	

(3) שחפת העור שנתרפאה
נשארו צלקות בלבד - אחוזי הנכות ייקבעו בהתאם לסעיף 75

ERYTHEMA INDURATUM BAZIN .88

**20%

PEMPHIGUS VULGARIS .89

100%
50%

(1) בשלב החריף הדורש אשפוז
(2) בשלב של רמיסיה

LEISHMANIASIS .90

**20%
**10%
**

(1) בשלב פעיל עם כיבים מרובים
(2) בשלב פעיל עם כיבים בודדים
(3) צלקות לאחר LEISHMANIASIS - אחוזי הנכות ייקבעו בהתאם לסעיף 75

פרק עשירי: פיגור שכלי

151 .91

20%
40%
65%
75%
100%

(1) פיגור גבולי (מנת משכל 70-79)
(2) פיגור קל (מנת משכל 55-69)
(3) פיגור בינוני (מנת משכל 40-54)
(4) פיגור קשה (מנת משכל 30-39)
(5) פיגור חמור (מנת משכל 0-29)

חלק ב' - מחלות-מקצוע

פרק ראשון: הרעלות ומחלות-עור

152 הרעלות .1

הרעלת זרניך, ניקל, ניקל קרבוניל, קדמיום ותרכובותיו, כרום, עופרת, פלואור, מנגן, כספית, זרחן בריליאום, תליום, תחמוצת הפחמן, בנצול וההומולוגים שלו, פחמן דו-גפריתי, תכשירי ניטרו ואמינו של בנצול, הרעלה על ידי תכשירים הלוגנים של הפחמנים המימניים - בהתאם פגימות במערכות הגוף השונות כתוצאה מהרעלה.

2. מחלות עור

הנגרמות על ידי אבק, נוזלים חמרים יציבים או גזים OCCUPATIONAL DERMATOSES -

(א) ישנו גורם ידוע; אין הפרעות בהעדר של מגע עם הגורם 0%
(ב) ישנו גורם ידוע; הפרעות ממושכות וחוזרות גם ללא מגע עם הגורם 10%
(ג) ישנו גורם ידוע; הפרעות ניכרות 20%
(ד) ישנו גורם ידוע; הפרעות ניכרות ברוב חלקי הגוף 30%

פרק שני: מחלות מידבקות ושאר המחלות המקצועיות

¹⁵¹ פרט 91 - נוסף בק"ת 4655, התשמ"ד, עמ' 1871, ת"ת 27.6.84.
¹⁵² פרט 1 - בק"ת 1019, תש"ד, עמ' 1269, ת"ת 16.6.60, אחרי המילים "הרעלת זרניך" בא "ניקל, ניקל קרבוניל, קדמיום ותרכובותיו".

3. מחלה המועברת לאדם מכל חי שאיננו אדם -153

בהתאם לפגימות במערכות הגוף השונות שהן תוצאה ממחלות אלה.

4. תופעות אלרגיות כתוצאה מחיסון נגד כלבת -154

בהתאם לפגימות במערכות הגוף השונות שהן תוצאה ממחלות אלה.

5. שחפת

		(1) שחפת הריאות
		(א) שחפת פעילה -
100%	(1) שחפת פעילה (UNSTABLE) הדורשת טיפול	
75%	(2) שחפת שפעילותה בספק, או שחפת בצורה כרונית עם הפרשה של מתגי קוד בתרבית בלבד ובהפסקות גדולות, קיים כושר פעולה מוגבל	
		(ב) שחפת בלתי פעילה -
		(1)
50%	(א) בשנתיים הראשונות לאחר הפסקת הפעילות (STABLE QUIESCENT) קיימות הפרעות בלתי ניכרות בכושר הפעולה	
60%	(ב) בשנתיים הראשונות לאחר הפסקת הפעילות (STABLE QUIESCENT) שטח הנשימה הוקטן כתוצאה מהצטמקות של יותר מ-1/3 של שטח הריאה, או שינויים פיברוטיים רחבים	
70%	(ג) בשנתיים הראשונות לאחר הפסקת הפעילות (STABLE QUIESCENT) שטח הנשימה הוקטן כתוצאה מהצטמקות של שטח ריאה אחת או שינויים פיברוטיים רחבים מאוד, קיימים מזמן לזמן שטפי-דם בלתי-ניכרים	
80%	(ד) בשנתיים הראשונות לאחר הפסקת הפעילות (STABLE QUIESCENT) שטח הנשימה הוקטן באופן ניכר, קיימים סימנים ברורים של הפרעות במחזור הדם (COR) PULMONALE או שטפי דם תדירים ניכרים	
		(2)
30%	(א) שפעילותה פסקה לפני יותר משנתיים ועד חמש שנים. לאחר הפסקת הפעילות (STABLE ARRESTED) קיימות הפרעות בלתי ניכרות בכושר הפעולה (STABLE ARRESTED)	
40%	(ב) שפעילותה פסקה לפני יותר משנתיים ועד חמש שנים. לאחר הפסקת הפעילות (STABLE ARRESTED) שטח הנשימה הוקטן כתוצאה מהצטמקות של יותר מ-1/3 של שטח הריאה או שינויים פיברוטיים רחבים	
50%	(ג) שפעילותה פסקה לפני יותר משנתיים ועד לתקופה של חמש שנים. לאחר הפסקת הפעילות (STABLE ARRESTED) של שטח ריאה אחת או שינויים פיברוטיים רחבים מאוד. קיימים מזמן לזמן שטפי-דם	
70%	(ד) שפעילותה פסקה לפני יותר משנתיים ועד לתקופה של חמש שנים. לאחר הפסקת הפעילות (STABLE ARRESTED) שטח הנשימה הוקטן באופן ניכר. קיימים סימנים ברורים של הפרעות במחזור הדם (COR) PULMONALE או שטפי דם ניכרים	
		(3)
10%	(א) שפעילותה פסקה לפני יותר מחמש שנים (RECOVERED) קיימות הפרעות בלתי ניכרות בכושר הפעולה	

¹⁵³ פרט 3 - בנוסח המקורי: "גחלת". בק"ת 1019, תשי"ד, עמ' 1269, ת"ת 16.6.60, הוחלף לנוסח דלעיל.

¹⁵⁴ פרט 4 - בנוסח המקורי: "בלוטית" בוטל בק"ת 1019, תשי"ד, עמ' 1269, ת"ת 16.6.60.

בק"ת 2719, תשל"א, עמ' 1404, ת"ת 22.7.71, הוסף מחדש בנוסח דלעיל.

20%	(ב) שפעילותה פסקה לפני יותר מחמש שנים (RECOVERED) שטח הנשימה הוקטן כתוצאה מהצטמקות של יותר מ-1/3 של שטח הריאה או שינויים פיברוטיים רחבים	
30%	(ג) פעילותה פסקה לפני יותר מחמש שנים (RECOVERED) שטח הנשימה הוקטן כתוצאה מהצטמקות של שטח ריאה אחת או שינויים פיברוטיים רחבים מאוד, קיימים מזמן לזמן שטפי-דם בלתי ניכרים	
60%	(ד) שפעילותה פסקה לפני יותר מחמש שנים (RECOVERED) שטח הנשימה הוקטן באופן ניכר. קיימים סימנים ברורים של הפרעות במחזור הדם (COR PULMONALE) או שטפי-דם תדירים וניכרים	(4)
5%	(א) שנרפאה לאחר ניתוח טורקופלסטי של פחות מ-5 צלעות	
10%	(ב) שנרפאה לאחר ניתוח טוקופלסטי חד-צדדי או דו-צדדי של יותר מ-5 צלעות	
5%	(ג) שנרפאה לאחר כריתה של סגמנט	
10%	(ד) שנרפאה לאחר כריתה של שטח הריאה המתאים לשטח של אונה	
15%	(ה) שנרפאה לאחר ניתוח כריתה של אונה עם תוספת של טורקופלסטיקה	
20%	(ו) שנרפאה לאחר כריתה של יותר מאונה אחת עם תוספת של טורקופלסטיקה	
30%	(ז) שנרפאה לאחר כריתה של ריאה אחת וקיימים שינויים גם בריאה השנייה	
	בסעיף קטן זה יש להוסיף לאחוזים המפורטים בו אחוזי נכות כפי שנקבעו בתוספת זו לצד כל פגימה.	
	שחפת בלתי פעילה שנרפאה:	(ג)
10%	(1) קיימת הגבלה ניכרת בכושר הנשימה על ידי התעבות רחבה של הפלורה	
	לאחוז האמור יש להוסיף אחוזי נכות כפי שנקבעו בתוספת זו לצד כל פגימה.	
	(2) שחפת מחוץ לריאות: דרגת הנכות תיקבע בהתאם לפגימות במערכות השונות שהן תוצאה של מחלת השחפת	

6. ברוצלוזיס

בהתאם לפגימות במערכות הגוף השונות שהן תוצאת מחלות אלה.

7. שיתוק ילדים

בהתאם לפגימות במערכות הגוף השונות שהן תוצאת מחלות אלה.

8. קדחת צהובה, פילאריאסיס, ליישמניוסיס, חולי רע, דבר, טרופנוזומיאזיס

בהתאם לפגימות במערכות הגוף השונות שהן תוצאת מחלות אלה.

9. צפדת

בהתאם לפגימות במערכות הגוף השונות שהן תוצאת מחלות אלה.

10. סרטן עור וכיב ממאיר של קרנית העין וסרטן הרירית של האף או הגותות הקשורות באף¹⁵⁵

בהתאם לפגימות השונות שהן תוצאה ממחלות אלה.

¹⁵⁵ פרט 10 - בק"ת 1019, תש"ך, עמ' 1269, ת"ת 16.6.60, אחרי המילים "סרטן עור... קרנית העין" בא "וסרטן הרירית... הקשורות באף".

11. צורנית

- (1) צורנית עם שחפת, - בהתאם לאחוזי הנכות של השחפת.
(2) צורנית בלעדי שחפת - בהתאם להפרעה במערכת הנשימה תוך התאמה עם אחוזי הנכות שנקבעו לגבי השחפת.

12. אמיינתית

בהתאם להפרעה במערכת הנשימה תוך התאמה עם אחוזי הנכות שנקבעו לגבי השחפת.

13. ירוד

בהתאם לליקויים בכושר הראייה תוך התאמה עם אחוזי הנכות אשר נקבעו לגבי ירוד כתוצאה מתאונת עבודה.

14. מחלות קייסון

בהתאם לפגימות במערכות הגוף השונות שהינן תוצאה ממחלות אלה.

15. עוויות

בהתאם לפגימות במערכות הגוף השונות שהינן תוצאה ממחלות אלה.

16. מחלות קרינה

בהתאם לפגימות במערכות הגוף השונות שהינן תוצאה ממחלות אלה.

17. מחלות עצבים, פרקים, גידים, שרירים, כלי הדם או העצבים של הגפיים¹⁵⁶

בהתאם לפגימות במערכות אלה תוך התאמה עם אחוזי הנכות אשר נקבעו להן.

18. בורסיטיס

תוך התאמה עם אחוזי הנכות אשר נקבעו לגבי פגימות בברך.

19. ליקויי שמיעה¹⁵⁷

בהתאם לליקויים בכושר השמיעה תוך התאמה עם אחוזי הנכות אשר נקבעו לגבי ליקויי שמיעה כתוצאה מתאונת עבודה.

¹⁵⁶ פרט 17 - בק"ת 1504, תשכ"ד, עמ' 150, ת"ת 31.10.63, אחרי "פרקים" בא "גידים".

¹⁵⁷ פרט 19 - נוסף בק"ת 1504, תשכ"ד, עמ' 150, ת"ת 31.10.63.

1. דרגת נכות מורכבת

בוטל.

2. דרגת נכות בקשיון ובשיתוק

בוטל.

3. קביעת דרגת נכות מחוץ למבחנים

בוטל.

4. דרגת נכות של איטר

בוטל.

¹⁵⁸. הערה: חלק ג' נוסף בק"ת 3189, תשל"ד, עמ' 1381, ת"ת 27.6.74 בנוסח:

"1. דרגת נכותו של נפגע אשר נפגם מספר פגימות באותה פגיעה בעבודה - הוא הסכום של אחוזי הנכות שנקבעו למבחנים לאותן פגימות החלים על אותו נפגע, שיחושב באופן ובסדר המפורטים להלן:

(1) בעד הפגימה שנקבע לה אחוז הנכות הראשון במעלה - אחוז הנכות שנקבע כאמור;

(2) בעד הפגימה שנקבע לה אחוז הנכות השני במעלה - מספר אחוזים מן הכושר המופחת כמספר אחוזי הנכות שנקבעו לאותה פגימה במבחנים;

(3) בעד הפגימה שנקבע לה אחוז הנכות השלישי במעלה - מספר אחוזים מן הכושר המופחת האחרון כמספר אחוזי הנכות שנקבעו לאותה פגימה במבחנים; וכן הלאה.

2.

(א) בקביעת דרגת נכותו של נפגע שנפגם -

(1) בקשיון או בהגבלת תנועה של פרק גדול אחד - לא יובא בחשבון הנזק שנגרם לשרירים הפועלים באותו פרק.

(2) בשיתוק עצב גדול אחד - לא יובאו בחשבון שיתוק סעיפי אותו עצב או נזק שגרם לשרירים המעוצבים על ידיו.

(ב) דרגת נכותו של נפגע שנפגם -

(1) בכמה פגימות באותו פרק - לא תעלה על אחוזי הנכות שנקבעו לקשיון של אותו פרק;

(2) בכמה פגימות באותה גפה - לא תעלה על אחוזי הנכות שנקבעו לקיטוע החלק הפגום של אותה גפה, אלא אם נקבעו לאחת מהפגיעות האמורות אחוזי נכות העולים על האחוזים שנקבעו לאותו קיטוע;

(3) בכמה פגימות בעין אחת - לא תעלה על האחוזים שנקבעו לעיוורון של אותה העין.

(ג) דרגת נכותו של נפגע כמה פגימות בזרוע הימנית, תחושב לפי סעיף 1 לחלק זה, ובלבד שאחוזי הנכות של אותן הפגימות פרט לפגימה שנקבעו לה אחוזי הנכות הגבוהים ביותר, יחושבו כאילו היו הפגימות בזרוע השמאלית.

3. לא פורטה הפגימה במבחנים, תיקבע דרגת הנכות לפי הפגימה הדומה לה, לדעת הועדה, מבין הפגימות שנקבעו במבחנים.

4.

(א) דרגת נכות לרגל פגימה ביד שמאל של איטר יד ימין תיקבע כאילו היתה הפגימה לפי המבחנים בידי ימין ופגימה ביד ימין כאילו היתה הפגימה לפי המבחנים ביד שמאל.

(ב) היו שתי הידיים שוות כוח, לא תחול ההוראה שבסעיף קטן (א) "

¹⁵⁹. חלק ג' בוטל בק"ת 5737, תשנ"ו, עם 580, ת"ת - 30 ימים מיום 22.2.96. ראה ההסדר בתקנה 11 לתקנות אלה.

¹⁶⁰. הערה: נוסף בק"ת 3219, תשל"ד, עמ' 1848, 30.8.74, בנוסח:
" (1) מנת משכל 65 עד 74 (פיגור קל בדרגה גבוהה) - 35%
 (2) מנת משכל 55 עד 64 (פיגור קל) - 50%
 (3) מנת משכל 40 עד 54 (פיגור בינוני) - 65%
 (4) מנת משכל 30 עד 39 (פיגור קשה) - 75%
 (5) מנת משכל 0 עד 29 (פיגור חמור) - 100%"
בוטל בק"ת 4655, התשמ"ד, עמ' 1871, ת"ת 27.6.84.